

VERITAS
VICTORIA

**Руководство по
эксплуатации**



ВАЖНЫЕ ИНСТРУКЦИИ ПО БЕЗОПАСНОСТИ

При использовании электрического прибора следует выполнять основные правила техники безопасности, которые приведены в ниже следующих разделах:

Перед началом работы внимательно прочитайте инструкцию.

ОПАСНО! Во избежание риска удара электрическим током:

1. Никогда не оставляйте включенную в сеть машину без присмотра. Всегда отключайте прибор от сети после работы и перед началом чистки.
2. Всегда отключайте от сети при замене лампочки. Вставляйте лампочку такого же типа на 15 Ватт.

ВНИМАНИЕ! Во избежание ожогов, пожара, удара электрическим током или нанесения повреждений пользователю:

1. Не позволяйте играть с машиной. Будьте внимательны при работе, если в помещении находятся дети.
2. Используйте прибор только по его прямому назначению, описанному в этой инструкции. Используйте приспособления, только рекомендуемые производителем и описанные в инструкции.
3. Не используйте машину, если у нее поврежденный шнур или вилка, в случае, если она падала, была повреждена, попала в воду или работает неправильно. Отнесите машину к ближайшему авторизованному дилеру для ремонта или наладки.
4. Машина должна работать только с открытыми вентиляционными отверстиями. Периодически чистите вентиляционные области машины и ножную педаль от пыли, грязи и остатков материала.
5. Ничего не кладите и не вставляйте в вентиляционные отверстия.
6. Работайте на машине только в помещении.
7. Не работайте в помещении, где распылялись аэрозоли или использовался кислород.
8. Чтобы отключить питание, поставьте все выключатели в положение ВЫКЛ. («0»). Затем вытащите вилку из розетки.
9. не тяните вилку из розетки за шнур, берите вилку за корпус.
10. Будьте осторожны при работе с движущимися частями машины. Особое внимание уделяйте рабочей области вокруг иглы.
11. Используйте только оригинальную игольную пластину. Из-за неправильной пластины может сломаться игла.
12. Не используйте гнутые иглы.
13. Не тяните и не толкайте ткань при шитье, может сломаться игла.
14. Всегда отключайте машину и ставьте выключатель на «0» при регулировке или замене деталей в области работы иглы: заправке нити в иглу, смене иглы, заправке нижней нити, смене прижимной лапки и т.д.
15. Всегда отключайте машину от электрической розетки при проведении профилактических работ, снятии панелей и других процедур, описанных в этой инструкции.

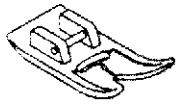
СОХРАНЯЙТЕ ЭТИ ИНСТРУКЦИИ

ОГЛАВЛЕНИЕ

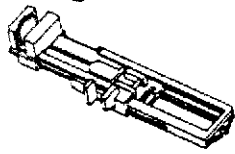
Набор стандартных аксессуаров	стр.2
Раздел 1. Основные части. Назначение частей.	стр.3
Раздел 2. Подготовка к шитью	стр.4
Подключение питания.....	стр.4
Дополнительный столик. Свободный рукав.....	стр.4
Ящик для хранения аксессуаров.....	стр.4
Смена игл.....	стр.5
Установка держателя лапки.....	стр.6
Замена прижимной лапки.....	стр.6
Намотка шпульки.....	стр.7
Установка машины	стр.8
Установка шпульки.....	стр.9
Заправка верхней нити	стр.10
Автоматический нитевдеватель.....	стр.11
Заправка нижней нити.....	стр.12
Регулировка натяжения верхней нити.....	стр.13
Настройка натяжения нижней нити.....	стр.14
Настройка натяжения для строчки Зиг-Заг и вышивки	стр.14
Таблица Программы строчек	стр.15
Раздел 3. Основные функциональные кнопки	стр.16
Кнопка позиционирования иглы.....	стр.17
Индикатор положения иглы.....	стр.17
Кнопка реверса	стр.17
Кнопка стоп/старт.....	стр.17
Регулировка диапазона скорости	стр.18
Кнопка выбора строчек.....	стр.18
Клавиша изменения ширины зиг-зага.....	стр.18
Клавиша изменения длины строчки.....	стр.18
Настройка Ширины/Длины стежка.....	стр.19
Кнопка включения одиночного мотива.....	стр.20
Индикатор включения одиночного мотива	стр.20
Кнопка зеркального отображения.....	стр.20
Функции безопасности.....	стр.21
Исправление ошибок.....	стр.21
Начало шитья (подготовка).....	стр.22
Прямая строчка	стр.23
Строчка Зиг-Заг.....	стр.23
Техника Свободный рукав.....	стр.23
Мультизигзагообразная строчка	стр.23
Раздел 4. Основные швейные техники. Прямая строчка	стр.24
Регулировка баланса стежка стрейч.....	стр.25
Зиг-заг.....	стр.25
Прямой стежок стейч.....	стр.25
Потайная строчка.....	стр.26
Петля.....	стр.27
Пришивание молнии.....	стр.28
Подрубочный шов.....	стр.29
Квилтинг.....	стр.29
Пришивание пуговиц	стр.29
Чистка челнока.....	стр.30
Смазка маслом подкорпусного механизма	стр.31
Снятие и смена лампочки.....	стр.31
Таблица неисправностей	стр.32-33

Набор стандартных аксессуаров

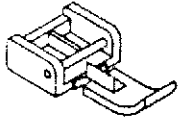
1



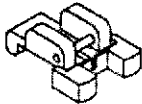
2



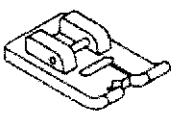
3



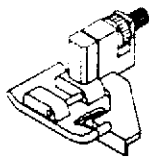
4



5



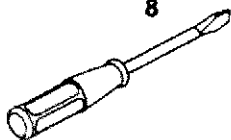
6



7



8



9



10



11



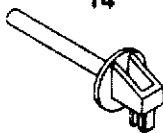
12



13



14



15



16



1. Лапка универсальная

2. Лапка для выметывания автоматической петли

3. Лапка для вшивания молнии

4. Лапка для пришивания пуговицы

5. Лапка для атласных стежков

6. Лапка для потайного шва

7. Шпульки

8. Большая отвертка

9. Малая отвертка

10. Отвертка

11. Держатель катушки большой

12. Держатель катушки малый

13. Всперыватель, щеточка от пыли.

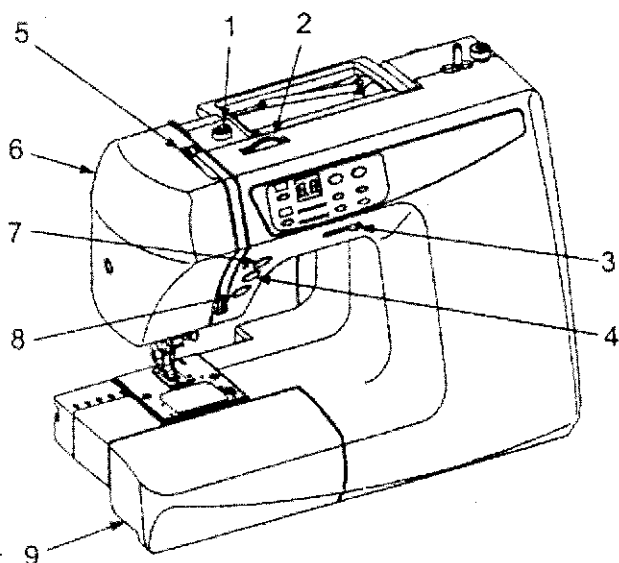
14. Дополнительный катушечный стержень

15. Предохранитель

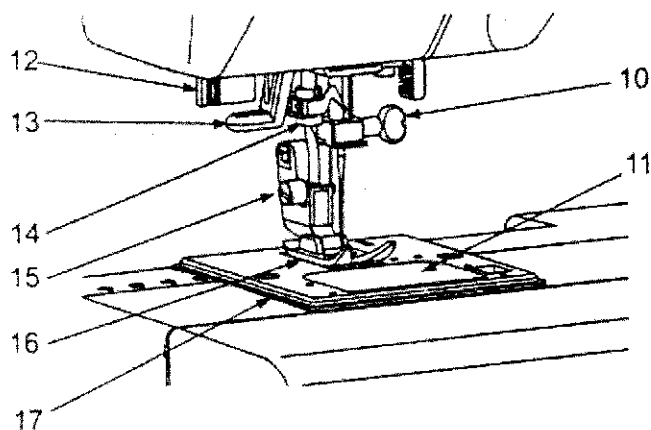
16. Набор игл

Раздел 1. Основные части

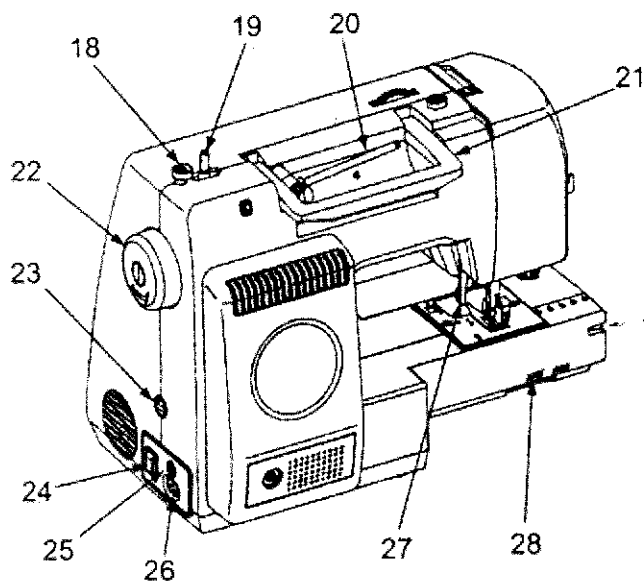
Название частей



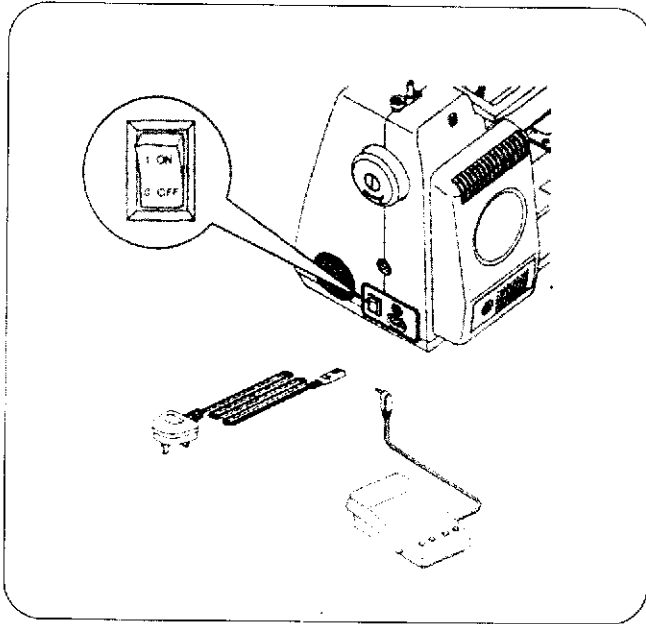
1. Направитель намотки шпульки
2. Регулятор натяжения нити
3. Регулировка скорости шитья
4. Кнопка «Реверс»
5. Рычаг нитеводителя
6. Передняя панель
7. Позиционирование иглы
8. Кнопка Стоп/Старт
9. Дополнительный столик



10. Винт игольного стержня
11. Крышка челночного отсека
12. Рычаг петли
13. Рычаг нитеводителя
14. Нитеводитель
15. Держатель лапки
16. Лапка
17. Игольная пластина



18. Стопор намотки шпульки
19. Шпиндель намотки шпульки
20. Катущечный стержень
21. Ручка для переноса
22. Маховое колесо
23. Регулятор баланса стежков
24. Выключатель питания
25. Разъем для педали
26. Разъем питания машины
27. Рычаг подъема прижимной лапки
28. Выключатель транспортера ткани

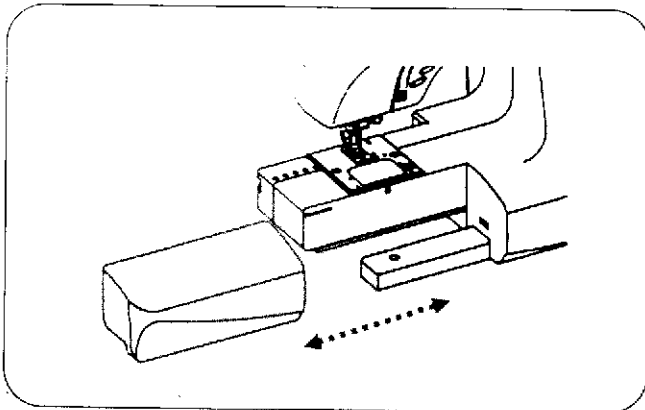


Раздел 2. Подготовка к шитью

Подключение питания

1. Выключите питание машины
2. Вставьте вилку педали в разъем машины.
3. Вставьте вилку шнура питания в разъем машины
4. Вставьте вилку питания в электрическую розетку.
5. Включите питание машины.

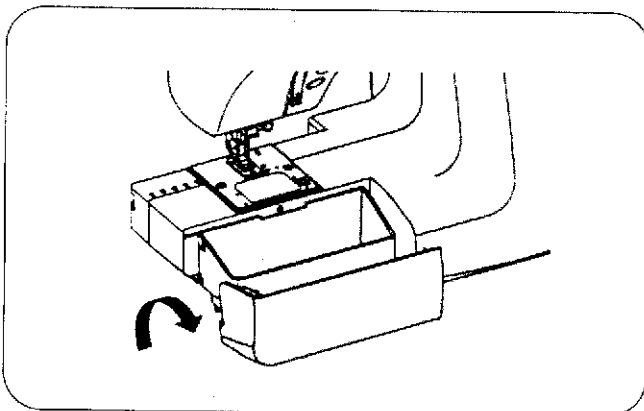
Перед подключением шнура, убедитесь, что напряжение и частота в Вашей сети соответствуют напряжению и частоте, указанным на машине.



Дополнительный столик Свободный рукав

Чтобы снять дополнительный столик, потяните за него в сторону как показано на рисунке.

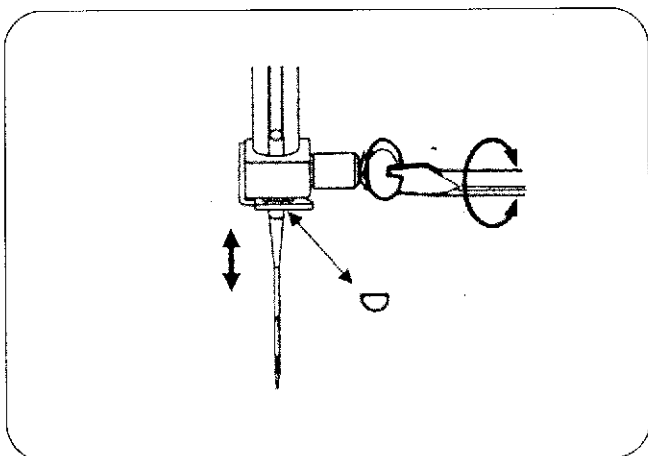
Чтобы пристегнуть столик на место, подведите его к выступам и убедитесь, что они попали в отверстия.



Ящик для хранения аксессуаров

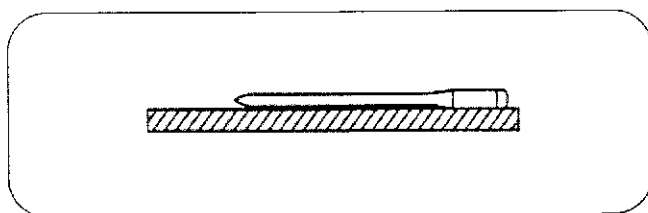
Швейные аксессуары удобно расположены в дополнительном столике.

1. Ящик для аксессуаров.



Смена игл

Отключите питание.
 Поверните на себя маховое колесо, поднимите иглу и опустите прижимную лапку.
 Ослабьте игольный винт, поворачивая его против часовой стрелки.
 Выньте иглу из зажима.
 Вставьте новую иглу плоской стороной от себя.
 Вставляя новую иглу, подтолкните ее вверх и отверткой затяните игольный винт.



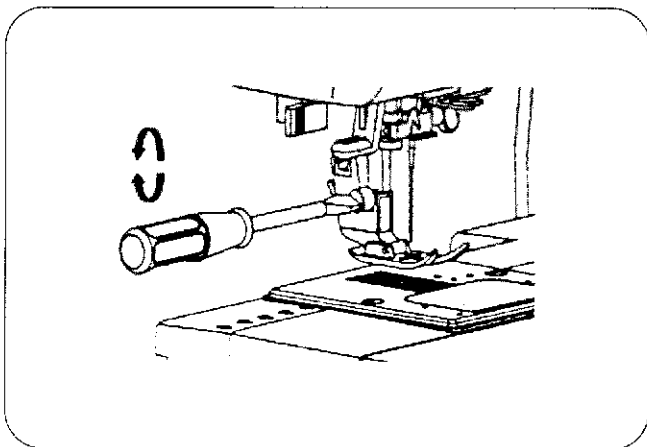
Периодически проверяйте качество иглы на наличие заусенцев или повреждений.
 Некачественные и поврежденные иглы могут порвать или испортить трикотаж, шелк и тонкие ткани.

Таблица соотношения игл и ниток
 (импортного производства)

Тип ткани	Ткань	Тип иглы	Размер
Легкие	Батист, вуаль, шелк, крепдышин, тонкий хлопок, тонкий лен, перкаль, шесть, шалли, сатин, тафта	С голубым	11 (75)
		наконечником	11(75)
		Универсальные	12(80)
	Джерси, трико, ткань для купальных костюмов, однослойный трикотаж	С голубым наконечником Для трикотажа	11(75)
Средние	Кожа, замша	Иглы для кожи	11(75)
	Фланель, велюр, вельвет, бархат, поплин, лен, габардин, фетр, ткани для квилта	Универсальные	14(90)
	Двойной трикотаж, (сентетич. или натуральный) стреч велюр, стреч терри	Для трикотажа	14(90)
Тяжелые	Кожа, винил, замша	Для кожи	14(90)
	Джинса, парусина	Для джинсы	16(100)
	Пальтовая ткань, искусственный мех, драпировочная ткань	Универсальные	16(100)

Примечание

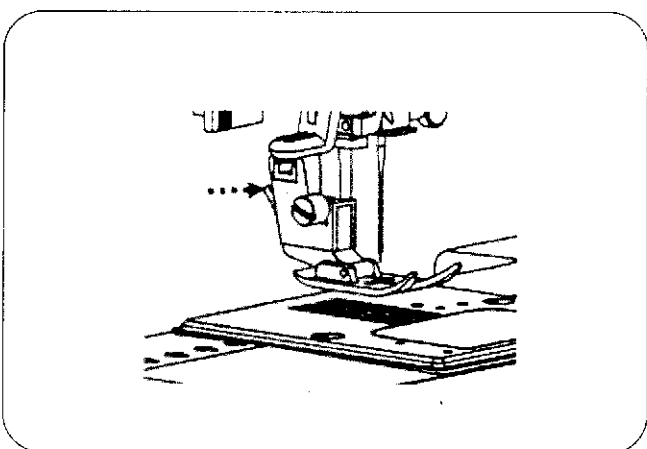
- общие правила: тонкие нити и иглы используются при работе с тонкими тканями, толстые нити и иглы - при работе с толстыми тканями.
- верхняя и нижняя нити должны быть одинаковыми по свойствам.
- при работе с очень тонкими, синтетическими и растягивающимися тканями используйте иглу для трикотажа (она предотвращает пропуски стежков).



Установка держателя лапки

Внимание! Перед заменой держателя лапки отключите питание.

1. Чтобы снять: поднимите стержень и выверните отверткой против часовой стрелки установочный винт. Снимите держатель лапки.
2. Чтобы установить: соедините отверстие держателя лапки с отверстием на стержне и вставьте винт. Закрутите винт по часовой стрелке.

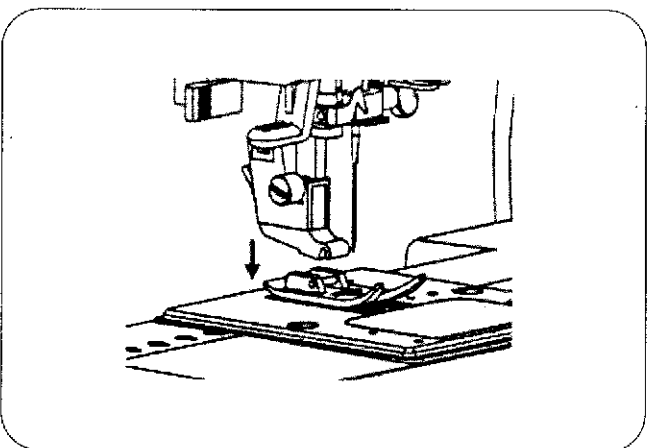


Замена прижимной лапки

Внимание! Перед заменой держателя лапки отключите питание.

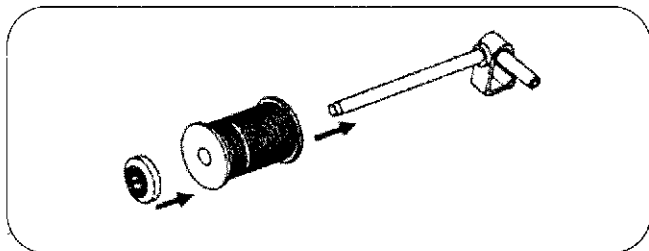
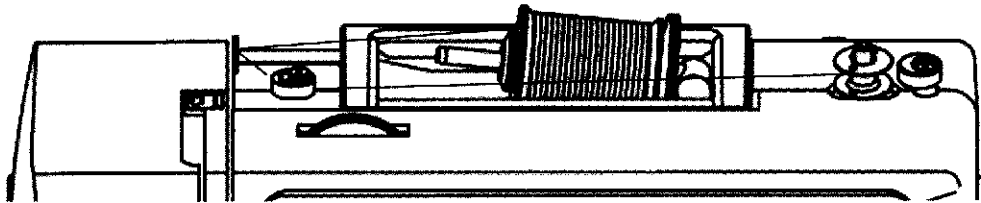
Всегда используйте правильную лапку для выбора строчки. Из-за неверно выбранной лапки может сломаться игла.

1. Как отстегнуть лапку: поднимите иглу и прижимную лапку. Нажмите на рычаг позади держателя прижимной лапки. Лапка отскочит.

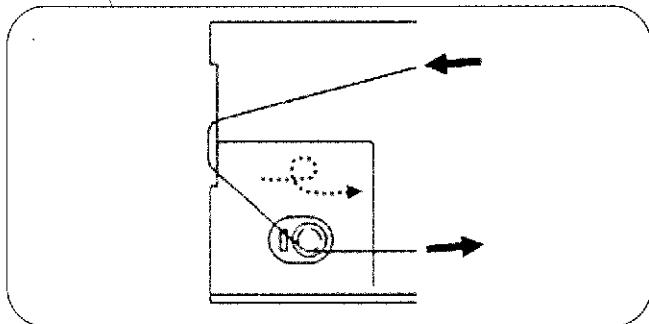


2. Как пристегнуть прижимную лапку: расположите лапку так, чтобы стержень на лапке находился прямо под желобком держателя лапки. Опустите держатель вниз и пристегните лапку.

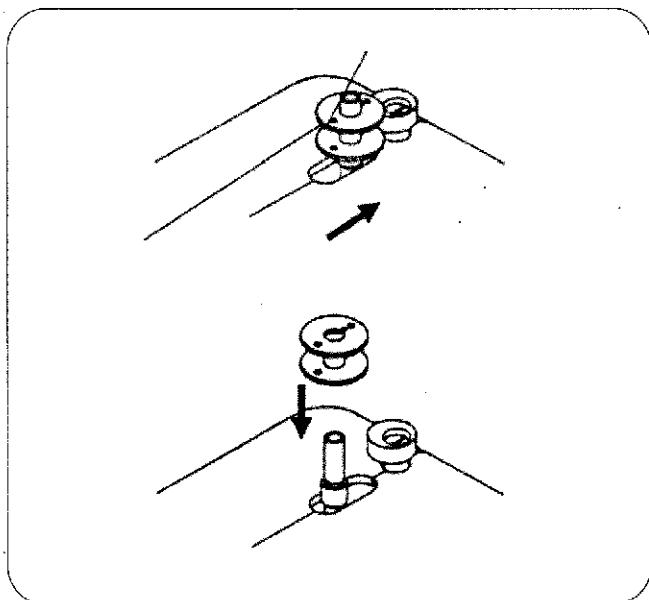
Намотка шпульки.



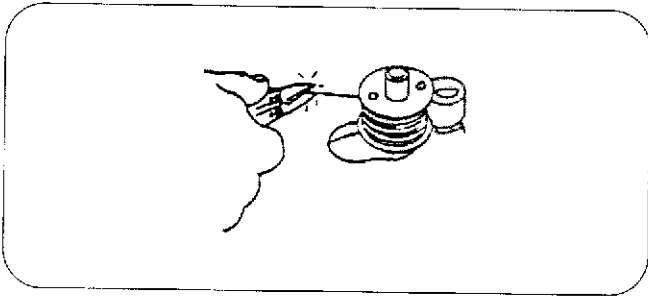
1. Поднимите катушечный стержень. Установите на него катушку с ниткой. Отмотайте нить с катушки.



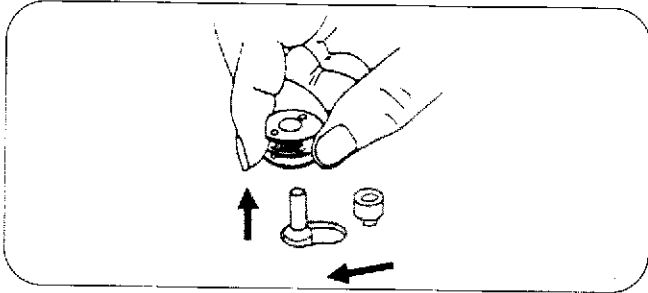
2. Проведите ее вокруг нитенаправителя.



3. Вденьте нить в отверстие шпульки изнутри наружу. Наденьте шпульку на шпindelь намотки. Подтолкните ее вправо.

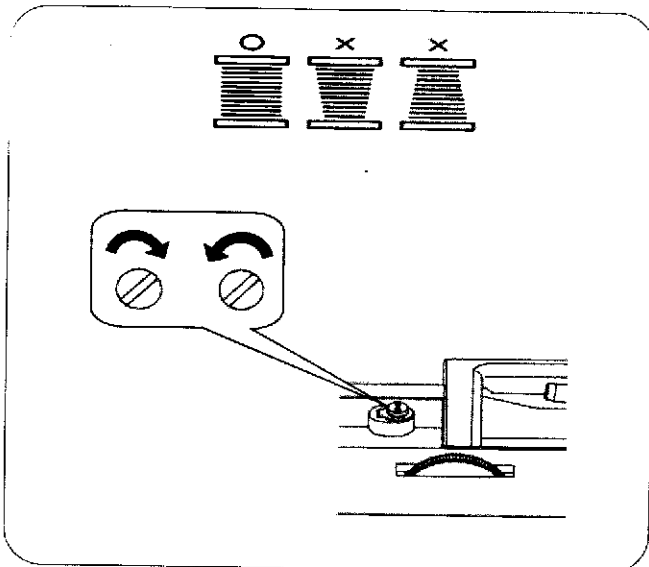


4. Удерживая рукой свободный конец нити, нажмите на педаль. Когда машина сделает несколько оборотов, остановите ее и обрежьте нить близко к отверстию.



5. Снова нажмите на педаль. Остановите машину, когда шпулька будет полностью намотана. Верните стержень намотки в первоначальное положение, передвинув его в лево, и обрежьте нить.

Примечание: Верните стержень намотки в первоначальное положение, когда машина остановится.

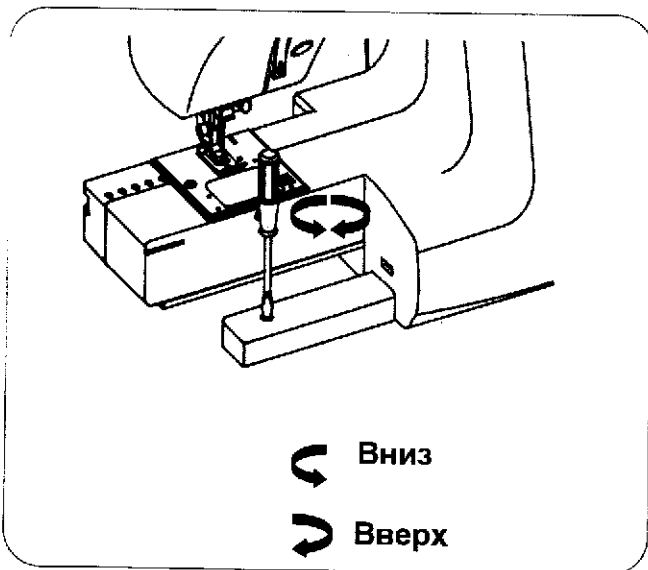


Если намотка шпульки неравномерна, необходимо провести настройку.

Поверните винт по часовой стрелке: регулятор сдвинется вниз

Поверните винт против часовой стрелки: регулятор поднимется.

Добейтесь равномерной намотки шпульной нити.



Установка машины

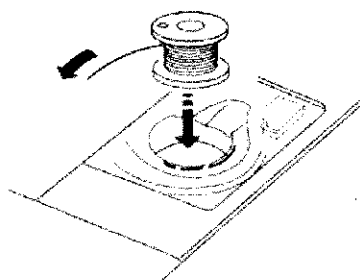
Если швейная машина стоит неровно, отсоедините съемную рабочую поверхность и отрегулируйте балансировку, поворачивая отвертку, как проиллюстрировано.

↻ Вниз

↻ Вверх

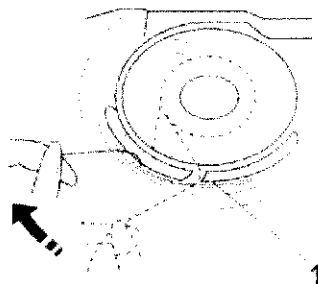
Установка шпульки

[1]



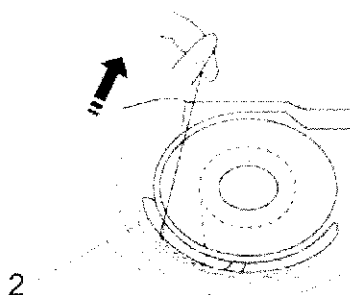
1. Поместите шпульку в шпулдержатель так, чтобы нить отматывалась против часовой стрелки.

[2]



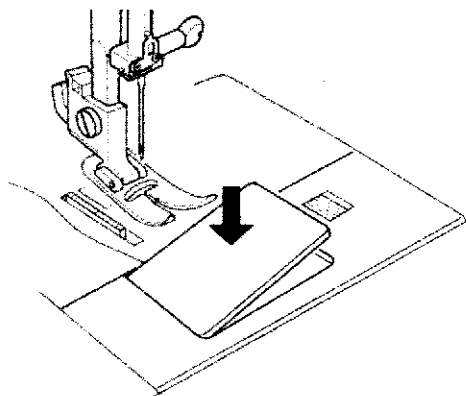
2. Пропустите нить через выемку 1 на передней части шпулдержателя. Отведите нить влево, пропуская ее между пружинами натяжения.

[3]



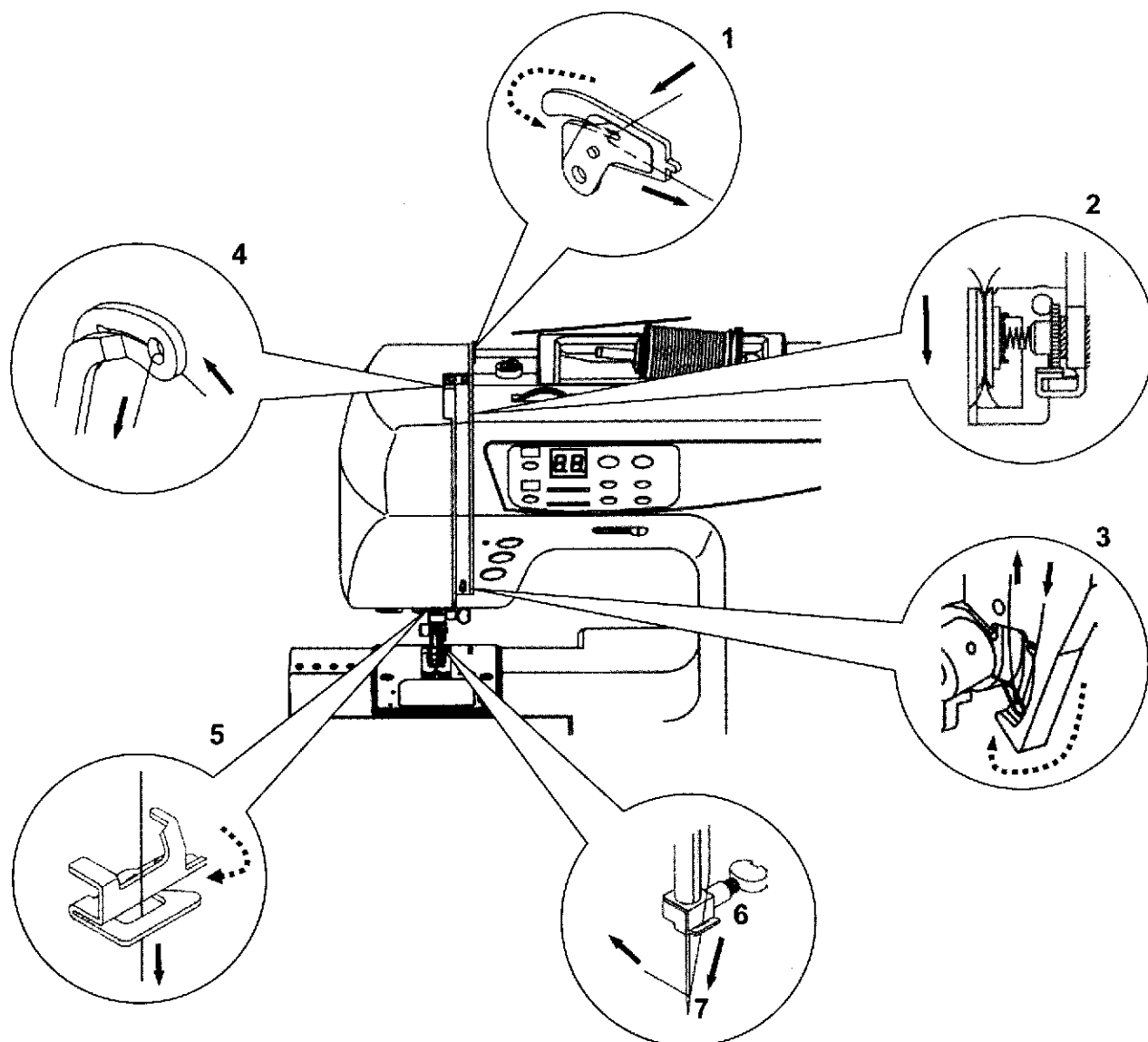
3. Продолжайте осторожно вытягивать нить до тех пор, пока она не соскочит в выемку 2. Отведите нить назад. Шпулька должна крутиться против часовой стрелки при отматывании нити.

[4]



4. Вытяните около 10 см. нити и поставьте на место крышку челночного устройства

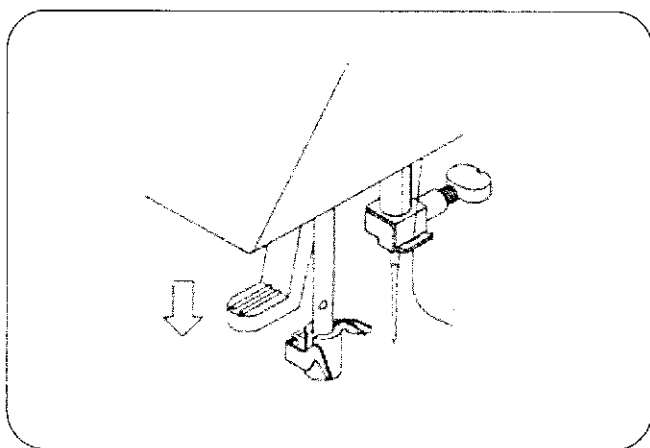
Заправка верхней нити



Поверните маховое колесо на себя, чтобы игла заняла наивысшее положение.
Поднимите прижимную лапку.

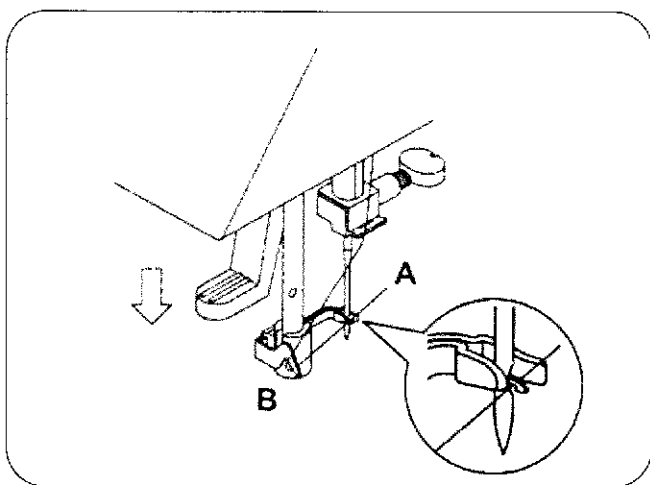
1. Протяните нить под нитенаправитель и заведите под рычаг-нитепритягиватель.
2. Протяните нить между металлическими пластинами.
3. Проведите нить вниз через правый нитенаправитель, затем вверх через левый.
4. Туго натягивая нить, протяните ее через нитенаправитель и вниз в ушко рычага-нитепритягивателя.
5. Заведите нить за металлический нитенаправитель.
6. Заведите нить за нитенаправитель, расположенный над иглой.
7. Проденьте нить через ушко иглы спереди назад и, потянув за нить, оставьте концы длиной около 10см.

(Систему автоматической заправки нити смотрите на 11 стр).

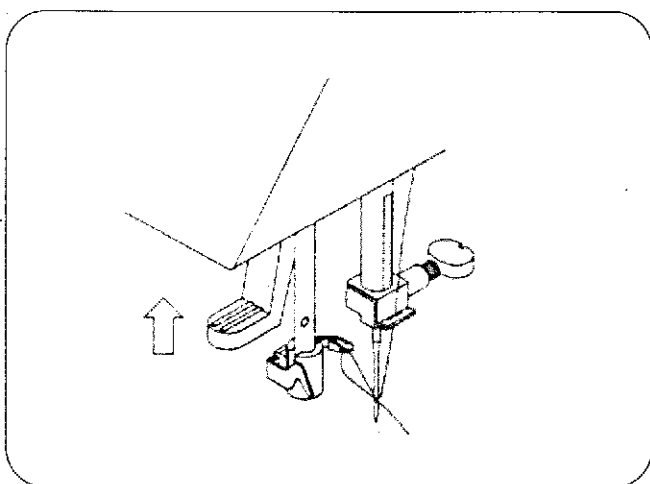


Автоматический нитевдеватель

1. Поднимите иглу в наивысшее положение, нажав на кнопку подъема/опускания иглы. Поднимите прижимную лапку. Опустите вниз насколько возможно рычаг нитевдевателя. Через ушко сзади выйдет крючок.

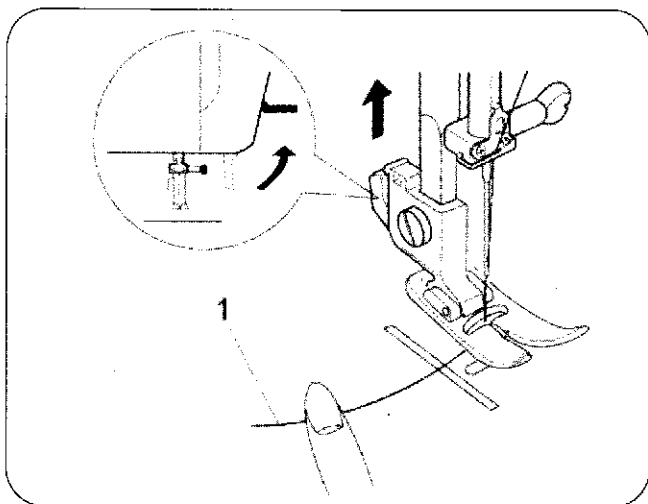


2. Потяните нить вниз, затем обведите вокруг нитенаправителя (B) и пропустите справа под крючок (A).



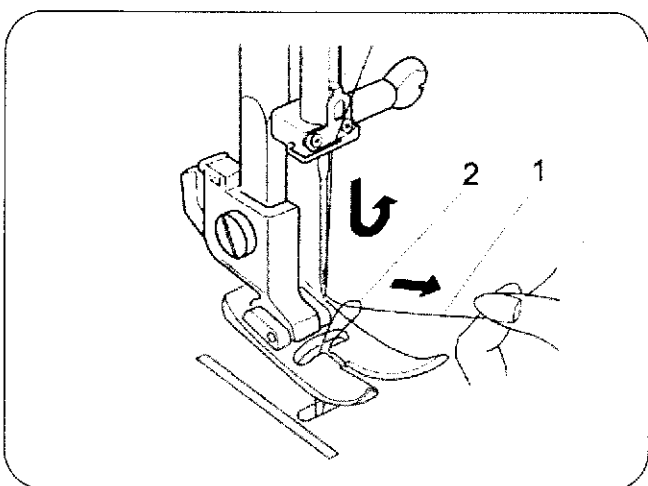
3. Удерживая кончик нити рукой, отпустите рычаг. Петля нити вытянется сквозь ушко иглы. Снимите петлю с нитевдевателя и вытяните конец нити из игольного ушка.

Примечание: При использовании автоматического нитевдевателя установите иглу в центральное положение. Нитевдеватель можно использовать с нитками №50-100 и иглами №11-16.

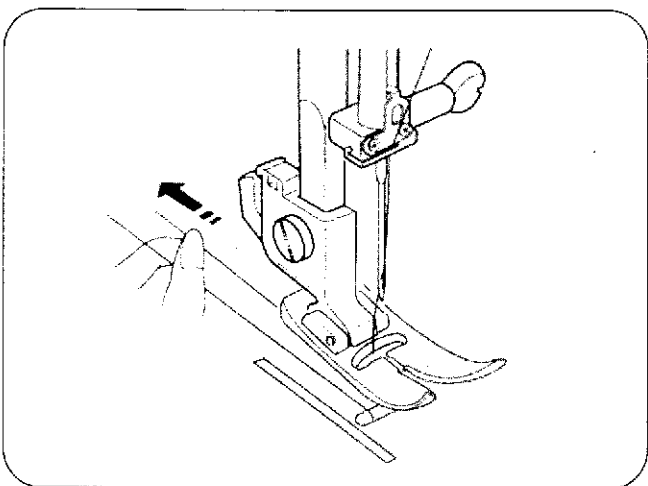


Заправка нижней нити

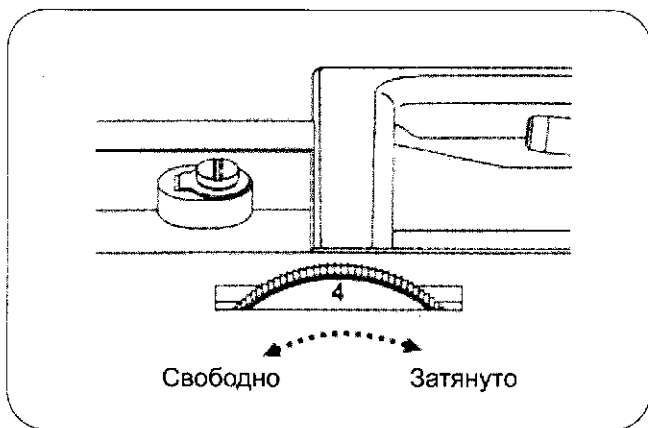
1. Поднимите прижимную лапку, левой рукой слегка придерживая игольную нить.



2. Правой рукой поверните на себя маховое колесо и поднимите иглу и игловодитель в наивысшее положение. Слегка вверх потяните игольную нить, сформируйте петлю из нижней нити.



3. Вытяните по 15 см. каждой нити и отведите их назад под прижимную лапку.



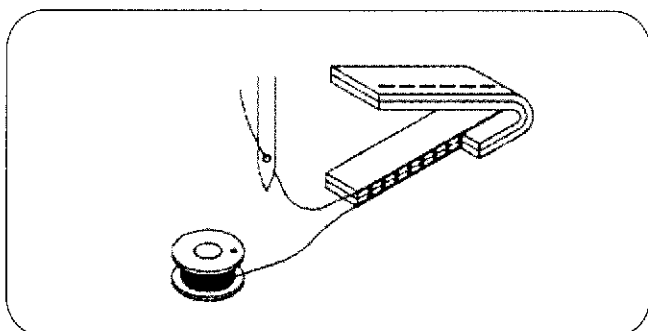
Регулировка натяжения верхней нити

При шитье прямой строчкой верхняя и нижняя нити должны пересекаться по середине двух слоев ткани.

1. Установите цифру необходимого натяжения на отметке. Сопоставьте цифру на реле натяжения верхней нити с установочной отметкой.

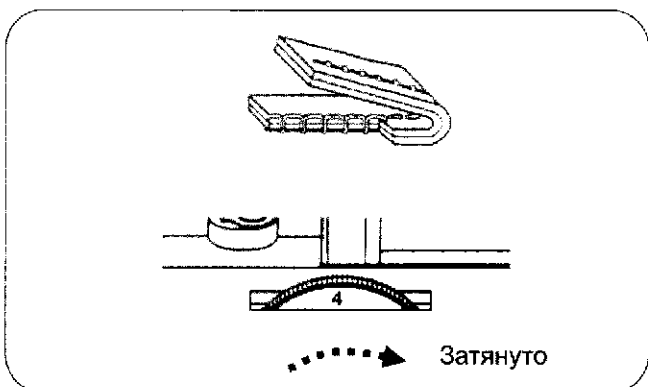
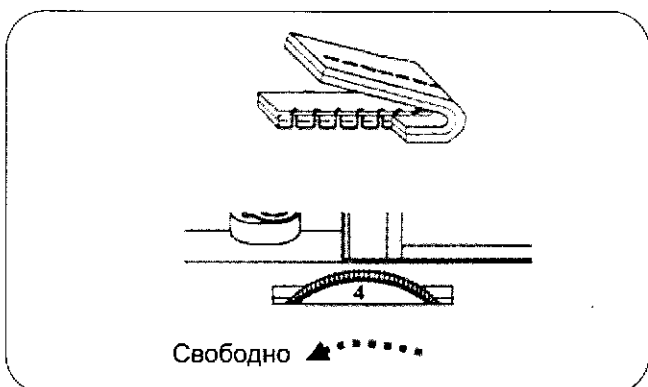
2. Чтобы ослабить натяжение верхней нити, устанавливайте меньшую цифру.

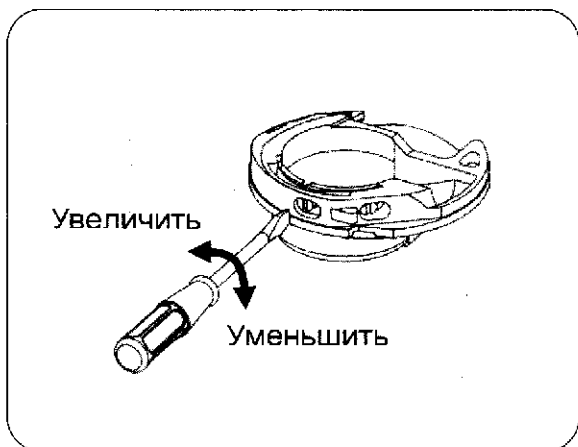
3. Для увеличения натяжения устанавливайте большую цифру.



Натяжение нити при шитье зигзагом

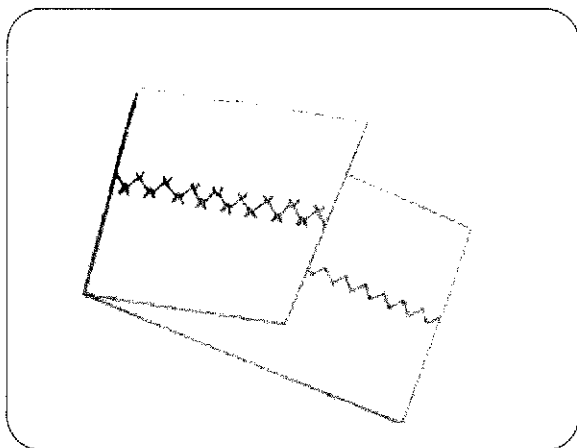
Для достижения наилучшего результата натяжение верхней нити должны быть немного слабее, чем при шитье прямой строчкой. Верхняя нить должна проявляться на обратной стороне ткани.





Настройка натяжения нижней нити.

1. Чтобы уменьшить натяжение нижней нити, поверните отвертку влево в предусмотренном отверстии.
2. Только что Вы ослабили натяжение нижней нити. Не производите настройку, если это не требуется.



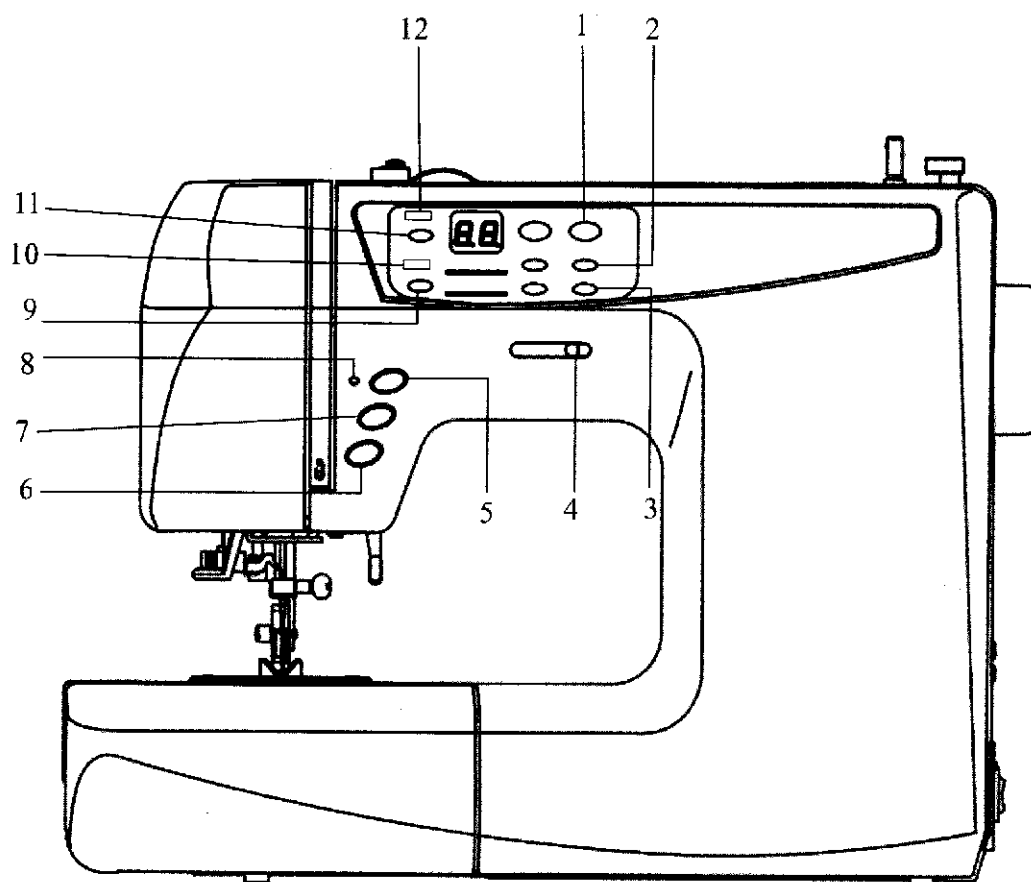
Настройка натяжения для строчки Зиг-Заг и вышивки.

Натяжение верхней нити должно быть немного слабее при строчке Зиг-Заг или гладьевых строчках. Верхняя нить должна быть немного видна на изнаночной стороне ткани.

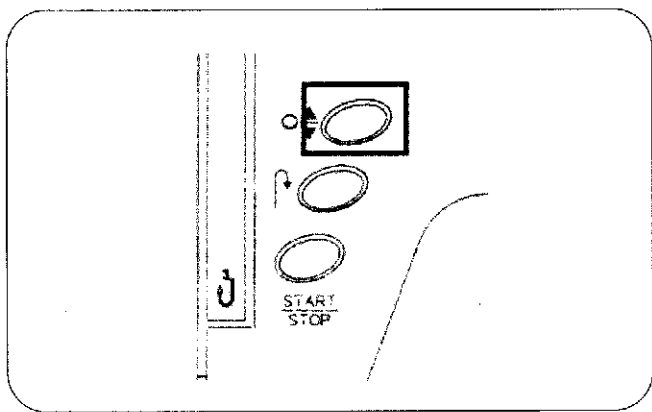
Таблица Программы строчек

Номер программы	01	02	03	04	05	06	07	08	09	10	
Прижимная лапка											
Тип строчки											
Номер программы	11	12	13	14	15	16	17	18	19	20	
Прижимная лапка											
Тип строчки											
Номер программы	21	22	23	24	25	26	27	28	29	30	
Прижимная лапка											
Тип строчки											
Номер программы	31	32	33	34	35	36	37	38	39	40	
Прижимная лапка											
Тип строчки											
Номер программы	41	42	43	44	45	46	47	48	49	50	
Прижимная лапка											
Тип строчки											
Номер программы	51	52	53	54	55	56	57	58	59	60	
Прижимная лапка											
Тип строчки											
Номер программы	61	62	63	64	65	66	67	68	69	70	
Прижимная лапка											
Тип строчки											
Номер программы	71	72	73	74	75	76	77	78	79	80	
Прижимная лапка											
Тип строчки											
Номер программы	81	82	83	84	85	86	87	88	89	90	
Прижимная лапка											
Тип строчки											
Номер программы	91	92	93	94	95	96	97	98	99		
Прижимная лапка											
Тип строчки			幸福	快樂	平安						

Раздел 3. Основные функциональные кнопки



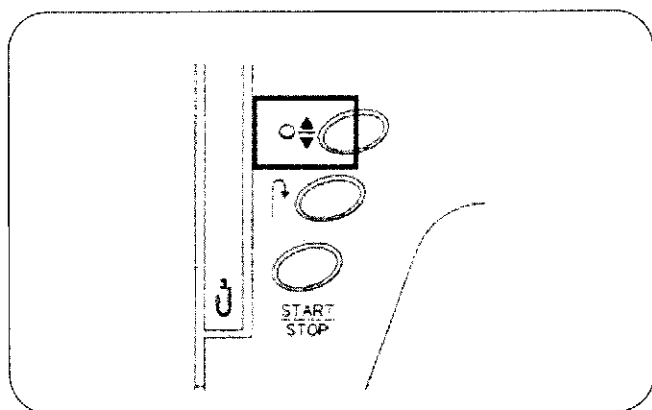
- 1 Кнопка выбора строчек
- 2 Клавиша уменьшения/увеличения ширины зигзага
- 3 Клавиша уменьшения/увеличения длины строчки
- 4 Регулятор диапазона скорости
- 5 Кнопка позиционирования иглы
- 6 Кнопка Старт/Стоп
- 7 Кнопка реверса
- 8 Индикатор положения иглы
- 9 Кнопка зеркального отображения
- 10 Индикатор зеркального отображения
- 11 Кнопка включения одиночного мотива
- 12 Индикатор включения одиночного мотива



Кнопка позиционирования иглы

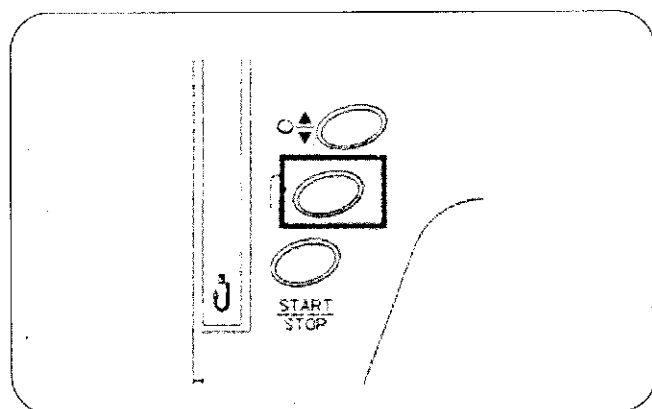
Нажатие этой кнопки позволяет выбрать позицию иглы (вверх/вниз), т.е. после окончания работы игла может подниматься в крайнее верхнее положение или оставаться в ткани.

Примечание: игла всегда останавливается в верхнем положении после выполнения петель, закрепков, глазков и штопки.



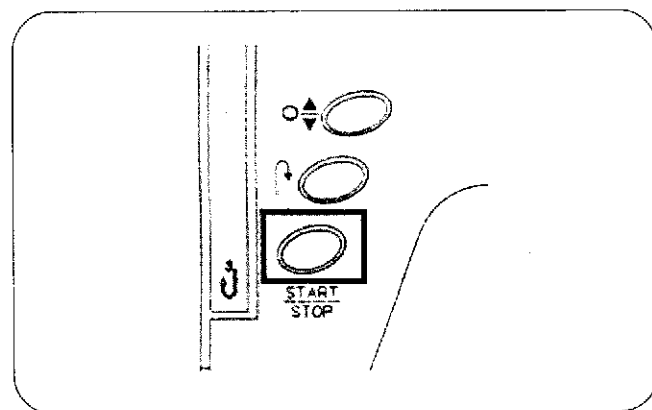
Индикатор положения иглы

Если горит индикатор положения иглы машина остановится с иглой в нижнем положении



Кнопка реверса

При нажатии на кнопку реверса во время шитья или перед началом шитья машина будет работать в обратном направлении (Только для строчек 01-04) Если Вы нажмете на кнопку реверса при шитье других строчек, машина немедленно сделает закрепки и автоматически остановится.

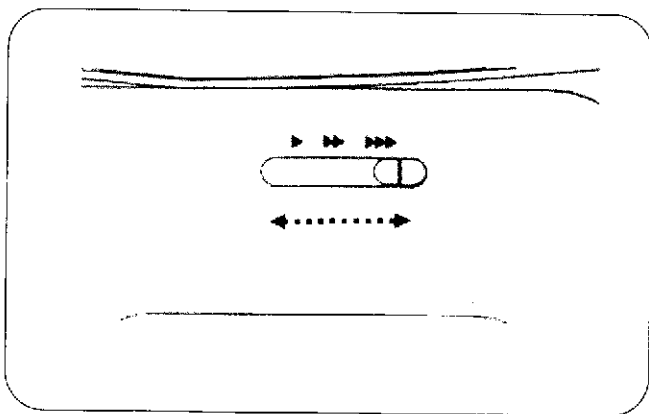


Кнопка “старт/стоп”

Нажмите на кнопку для пуска или остановки машины. Первые стежки машина выполнит медленно, а затем заработает с той скоростью, на которой установлен регулятор контроля скорости.

Примечание: кнопка “старт/стоп” не работает, если подключена ножная педаль.

Примечание: если Вы запустите машину с поднятой прижимной лапкой, на ЖК дисплее появится совет опустить лапку. Опустите прижимную лапку и снова запустите машину.

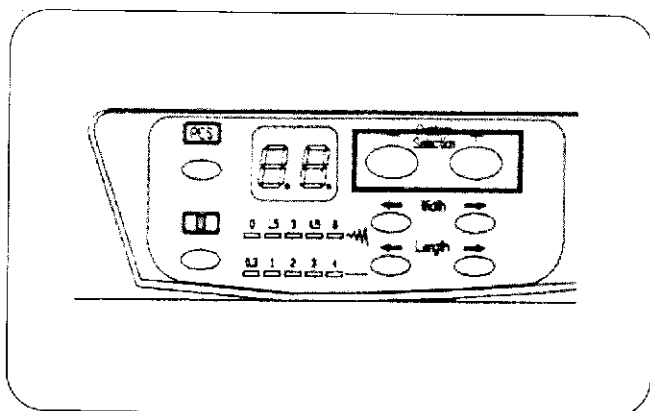


Регулятор диапазона скорости

В соответствии с Вашими пожеланиями Вы можете ограничить максимальную скорость шитья при помощи регулятора диапазона скорости.

Для увеличения скорости передвиньте регулятор вправо.

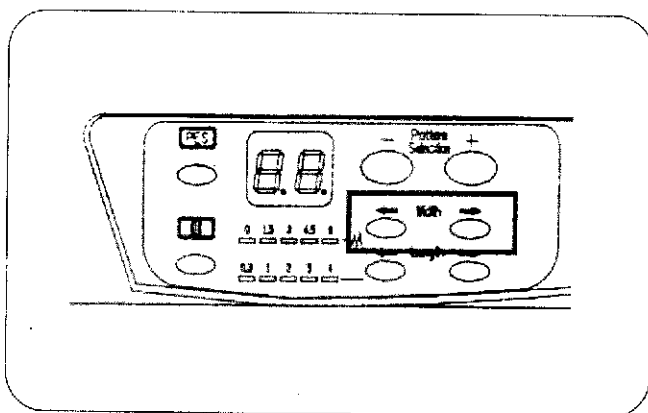
Для уменьшения скорости передвиньте регулятор влево.



Кнопка выбора строчек

Для выбора строчки нажимайте на кнопки + или – пока не появится номер нужной строчки.

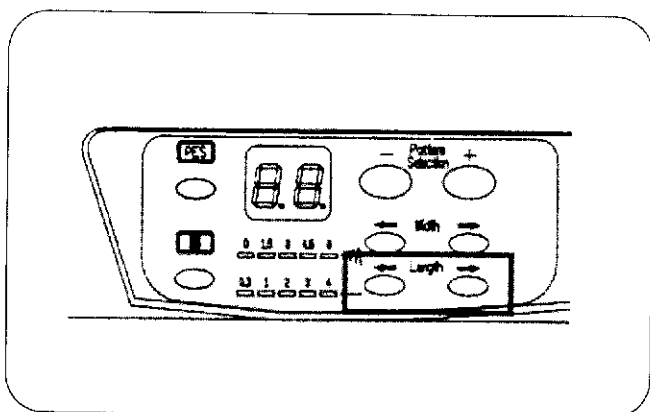
Если нажать и удерживать кнопку + или – более 5 секунд, то скорость изменения типов строчек увеличится.



Клавиша изменения ширины зигзага

Для изменения ширины зигзага нажимайте + для увеличения или – для уменьшения.

Для некоторых видов строчек диапазон изменения ширины зигзага ограничен определенным диапазоном. Если при изменении ширины зигзага Вы вышли за границу этого диапазона, то изменений не произойдет и Вы услышите звуковой сигнал.

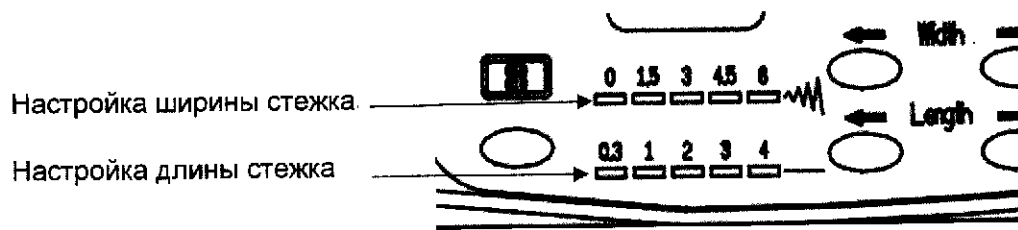


Клавиша изменения длины строчки

Для изменения длины строчки нажимайте + для увеличения или – для уменьшения.

Для некоторых видов строчек диапазон изменения длины строчки ограничен определенным диапазоном. Если при изменении длины строчки Вы вышли за границу этого диапазона, то изменений не произойдет и Вы услышите звуковой сигнал.

Настройка Ширины/Длины стежка

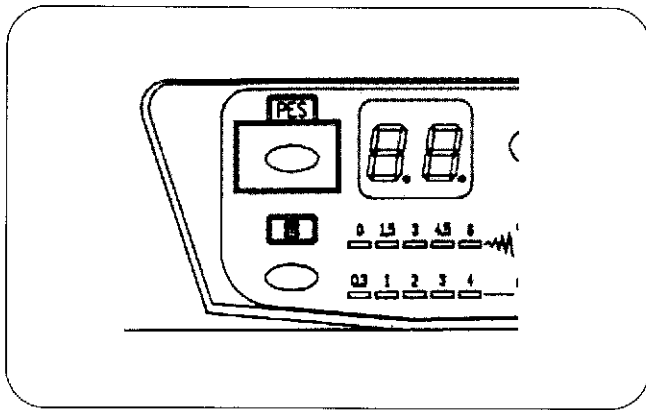


Настройка ширины стежка					
№	Ширина	Показатели	№	Ширина	Показатели
1	0.0		6	3.7	
2	0.7		7	4.5	
3	1.5		8	5.2	
4	2.2		9	6.0	
5	3.0				

Единица измерения: мм

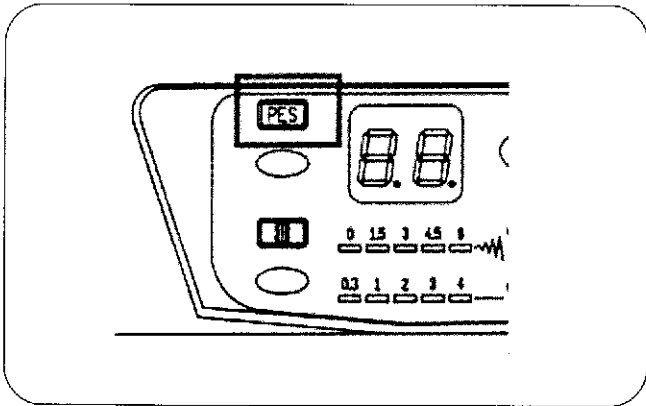
Настройка длины стежка					
№	Длина	Показатели	№	Длина	Показатели
1	0.3		6	2.5	
2	0.5		7	3.0	
3	1.0		8	3.5	
4	1.5		9	4.0	
5	2.0				

Единица измерения: мм



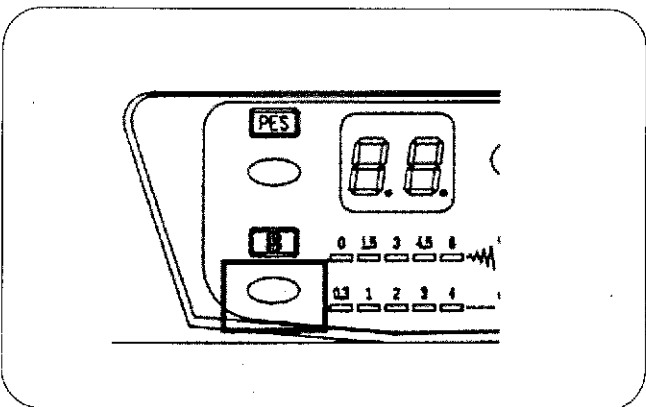
Кнопка включения одиночного мотива

Когда Вы выбрали некоторые типы ВЫШИВАЛЬНЫХ строчек при нажатии на эту кнопку машина выполнит одиночный мотив и автоматически остановится.



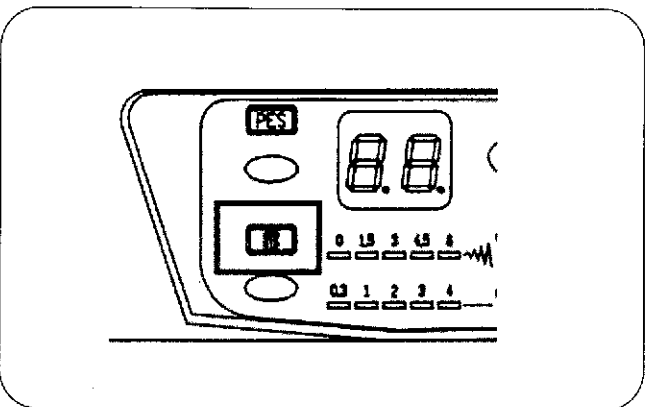
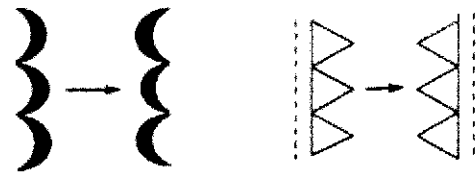
Индикатор включения одиночного мотива

Когда горит индикатор включения одиночного мотива машина выполнит одиночный мотив и автоматически остановится.

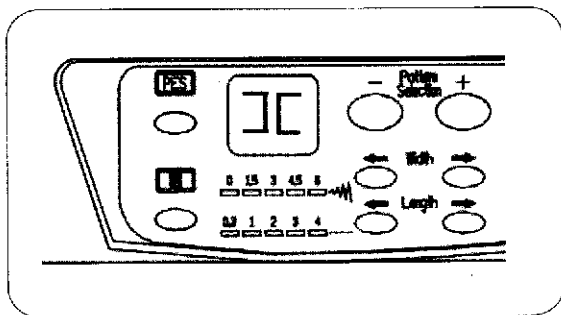


Кнопка зеркального отображения

Когда Вы выбрали некоторые типы ВЫШИВАЛЬНЫХ строчек при нажатии на эту кнопку машина будет выполнять данные строчки в зеркальном отображении.

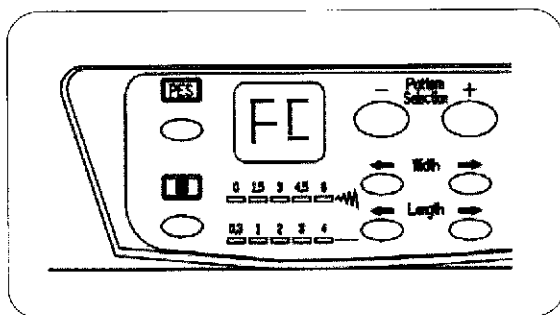


Нажмите кнопку еще раз. Индикатор погаснет машина будет выполнять данные строчки в нормальном виде.



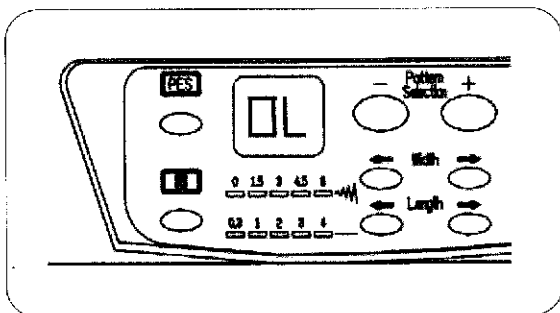
Функции безопасности

Символ ** на дисплее означает процесс намотки шпульной нити. Когда намотка завершена, отведите шпиндель намотки верхней нити влево и начинайте шить.



Чтобы начать шить, нажмите на кнопку Start/Stop. Во время шитья, подсоедините педаль управления и нажмите на нее.

Экран покажет символ** и остановит процесс шитья. Отсоедините педаль управления и экран примет обычный вид. Можете продолжать шить.



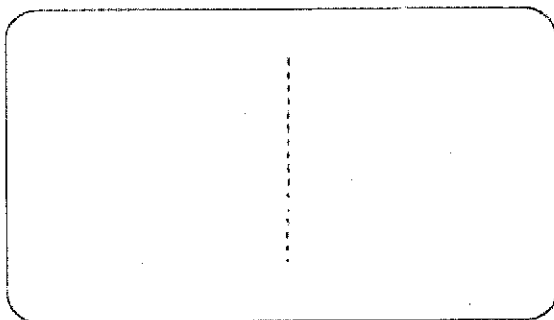
Исправление ошибок.

Во время шитья, экран может высветить символ ** и машина остановится. Проверните маховое колесо, чтобы решить проблему вращающего момента.

Начало шитья (подготовка)

Ознакомившись с швейной машиной и всеми прикладными функциями, можете приступать к шитью. Ниже указаны несколько важных пунктов, на которые следует обратить внимание, чтобы работа шла гладко.

1. Проверьте иглу, убедитесь, что она прямая, острая и правильно установлена.
2. Перед началом шитья и завершив работу, ставьте иглу в наивысшее положение.
3. Перед тем как начать шить, аккуратно потяните за обе нити, оставив концы длиной около 10см (4 дюйма) и проведите их под прижимной лапкой.
4. Попрактикуйтесь на отдельных материалах, чтобы настроить необходимую длину стежка и натяжение нити.
5. Сшиваемые вещи располагайте под прижимной лапкой.
6. Нажмите кнопку Start/Stop, чтобы начать шить. Рекомендуется начинать шить на низкой скорости. (Скорость регулируется бегунком-регулятором скорости)
7. Или используйте педаль управления для контроля скорости при шитье. Слегка нажмите на педаль управления, чтобы начать шить.
8. В начале и конце каждого шва делайте несколько обратных стежков для закрепления строчки. (Но обратные стежки уместны лишь для прямой строчки)
9. Плавно направляйте ткань рукой, не тяните ее, это может повредить качеству строчки. Швейная машина самостоятельно подает ткань под иглу.
10. Поворачивайте маховое колесо на себя (против часовой стрелки).
11. Чтобы предотвратить деформацию или поломку иглы, после завершения шитья, ставьте иглу в наивысшее положение, прежде чем вынуть ткань.
12. Отключайте швейную машину от сети электропитания, когда оставляете ее без присмотра.



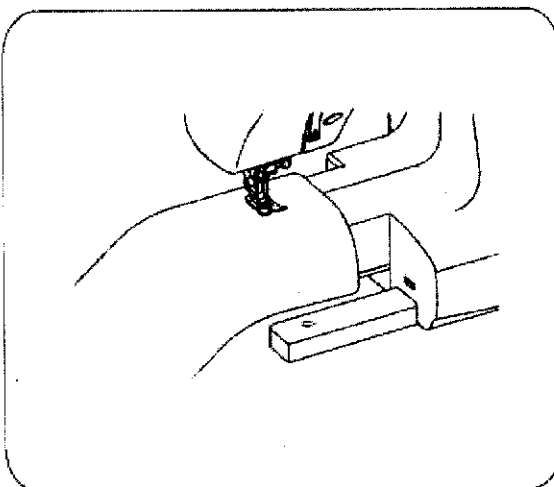
Прямая строчка

1. Прямая строчка является одной из наиболее часто используемых.
2. Прижимная лапка для строчки Зиг-Заг может использоваться и для прямой строчки.
3. Для шитья по тонким тканям рекомендуется использовать строчку с меньшей длиной стежка.



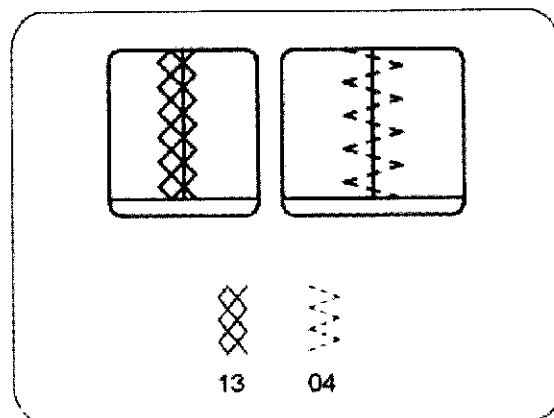
Строчка Зиг-Заг

Строчка Зиг-Заг многофункциональна. Установите показатель длины стежка на отметку (0.3) гладьевая строчка (тип строчки 03) может быть применена для вышивки, аппликаций и т.д. При шитье на тонких тканях рекомендуется слегка уменьшить натяжение верхней нити и разместить стабилизатор или кусок льняной материи под тканью, чтобы предотвратить сморщивание. (При использовании строчки Зиг-Заг, переведите показатель натяжения верхней нити в положение 1-3).



Техника "Свободный рукав"

1. Применением техники "Свободный рукав" делает удобным шитье рукавов, брюк и т.д.
2. Для пользования "Свободным рукавом" отсоедините съемную рабочую поверхность.



Мультизигзагообразная строчка.

Этот тип строчки подходит для выполнения множества задач. Применяется для пэчворка и шитья полотенец.

Раздел 4. Основные швейные техники

Прямая строчка

- Прижимная лапка: Лапка А для зигзага
- Натяжение нити: 2-6
- Длина стежка: 1,5-4

Начало работы:

Поднимите прижимную лапку и расположите ткань под лапкой.

Опустите иглу в ткань.

Опустите прижимную лапку и отведите нити назад. Нажмите на ножную педаль.

ПРИМЕЧАНИЕ:

Для закрепления начала строчки сделайте несколько стежков реверса (1), а затем продолжайте строчить вперед.

*При работе с легкими и тонкими тканями допускается визуальное отклонение прямой строчки по косой.

Завершение строчки.

Для закрепления конца строчки нажмите на кнопку реверса и прошейте несколько обратных стежков в конце шва.

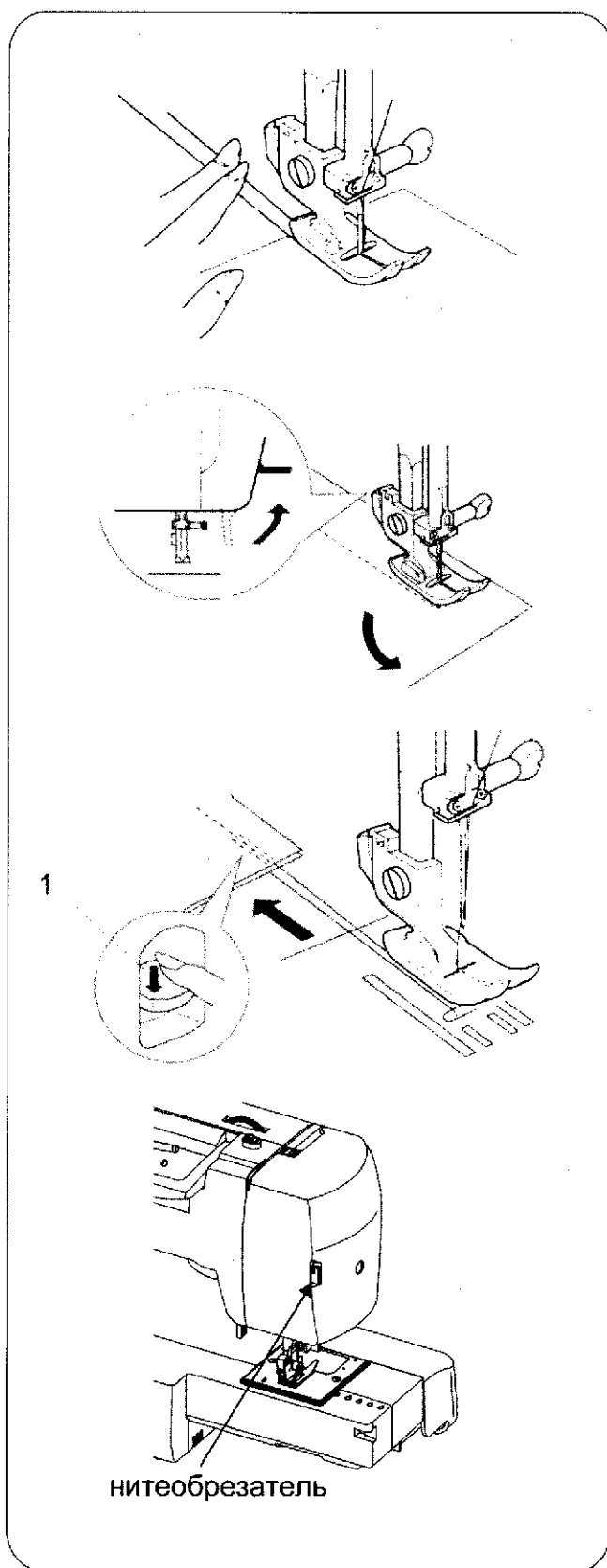
Поднимите прижимную лапку и снимите ткань, отведя нити назад, обрежьте их (2)

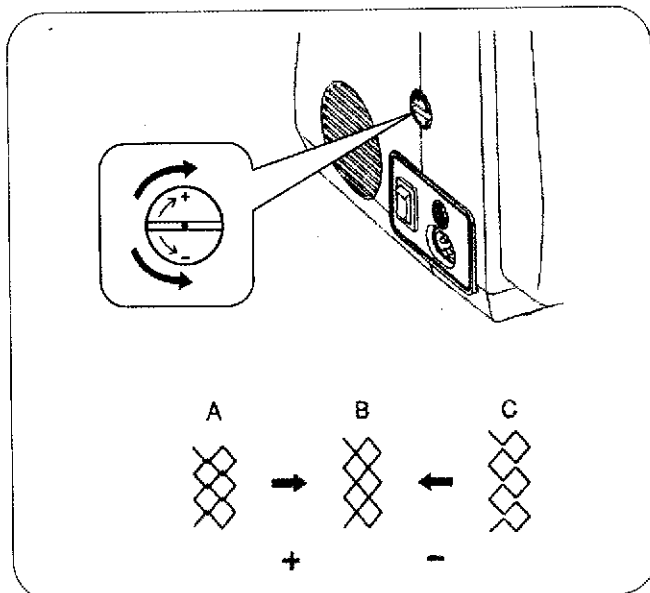
Изменение направления строчки

Остановите машину, поверните на себя маховое колесо и опустите иглу в ткань.

Поднимите прижимную лапку.

Поверните ткань вокруг иглы и смените по желанию направление строчки. Опустите прижимную лапку и продолжайте работать.





Регулировка баланса стежков стреч

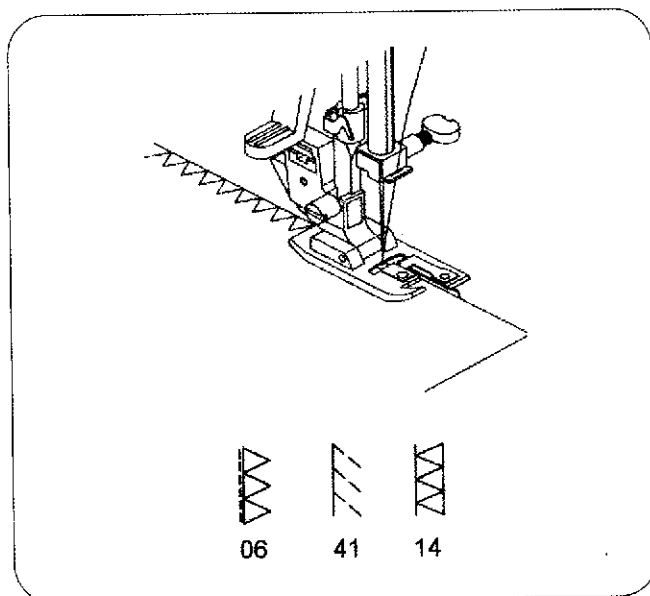
Вид стежков стреч на ткани может меняться в зависимости от условий, таких как скорость шитья, тип ткани, количество слоев т.д.

Всегда проводится тест на кусочке ткани, которую Вы хотите использовать.

(А) Если стежки сжаты, поверните регулятор баланса в направлении «+».

(С) Если стежки растянуты, поверните регулятор баланса в направлении «-».

Примечание: При обычном шитье устанавливайте регулятор в нейтральное положение, т.е. желобок на регуляторе совпадает со стандартной установочной отметкой.



Зигзаг

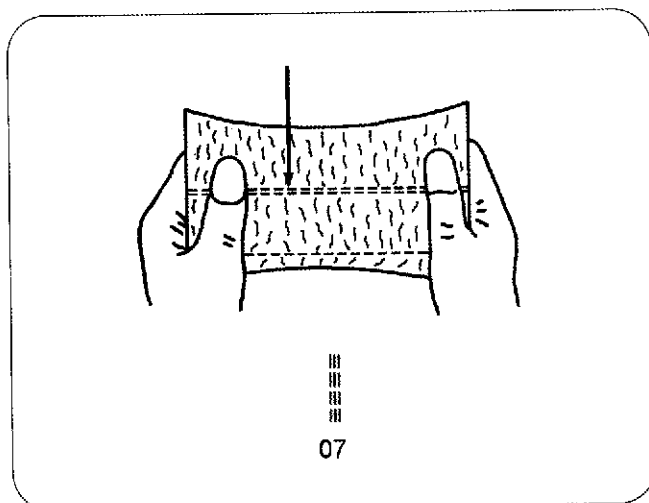
Установки машины

- (1) Прижимная лапка: лапка А для зигзага
- (2) Натяжение нити: 2-5
- (3) Длина стежка: 0,5-4
- (4) Ширина стежка: 0 до 6

Простой зигзаг широко используется для обработки краев, пришивания пуговиц и т.д. При необходимости измените длину стежка

ПРИМЕЧАНИЕ:

При работе с тканями стреч и трикотажем используйте стабилизатор во избежание обсыпания нитей.

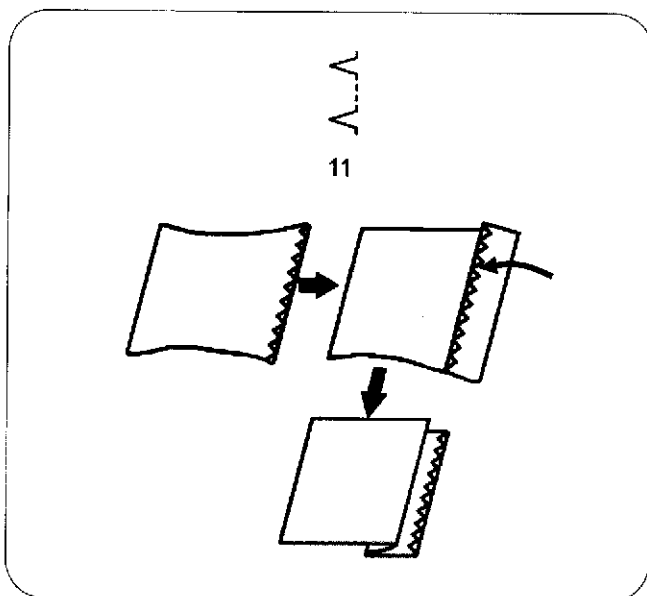


Прямой стежок стреч

- (1) Строчка 07
- (2) Прижимная лапка: лапка А для зигзага
- (3) Натяжение нити: 2-5
- (4) Длина стежка: 0,5-4
- (5) Ширина стежка: 0 до 6

Этот прочный и растягивающийся стежок рекомендуется применять там, где необходима эластичность и прочность. Используйте его при шитье рюкзаков, брюк и т.д.

При шитье ткань будет двигаться вперед и назад, поэтому внимательно направляйте ткань для создания прямого стежка.

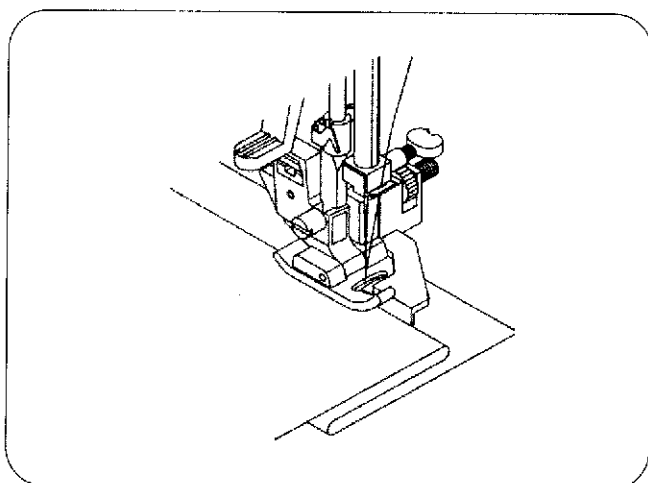


Потайная строчка

- (1) Строчка 11
- (2) Прижимная лапка: №6
- (3) Натяжение нити: 2-5
- (4) Длина стежка: 0,5-4
- (5) Ширина стежка: 0 до 6

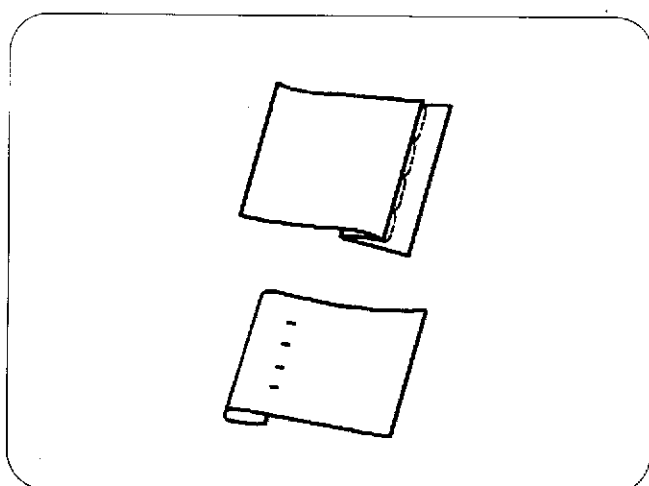
1. Заложите складку на изнаночную сторону с припуском в 0,4-0,7 см.

- при работе с тяжелыми тканями обрабатываемый край следует сначала оверлочить.
- заложите складку как показано на рисунке для тонких или средних тканей.



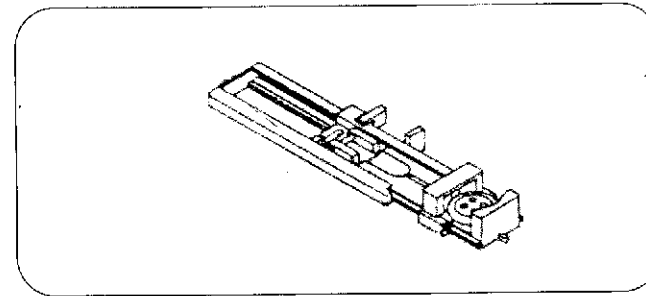
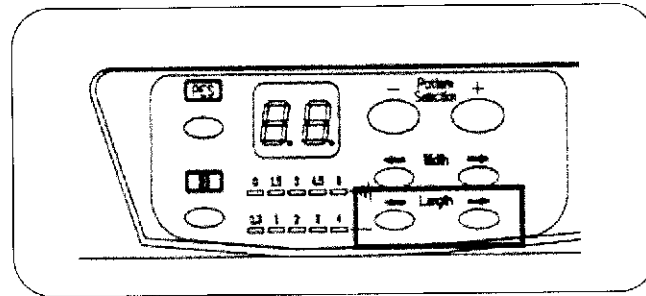
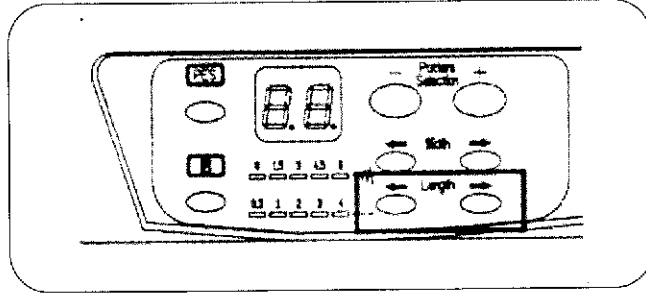
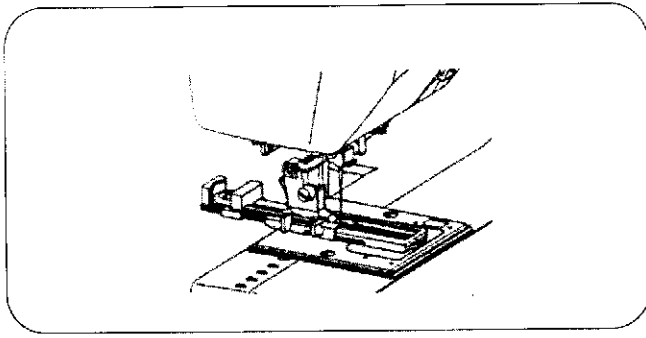
2. Расположите ткань так, чтобы игла только касалась сложенного края в самом левом положении. Опустите прижимную лапку.

3. Поверните винт направлятеля и отрегулируйте положение направлятеля по отношению к заложному краю, совместите их. Шейте направляя сложенный край вдоль направлятеля.



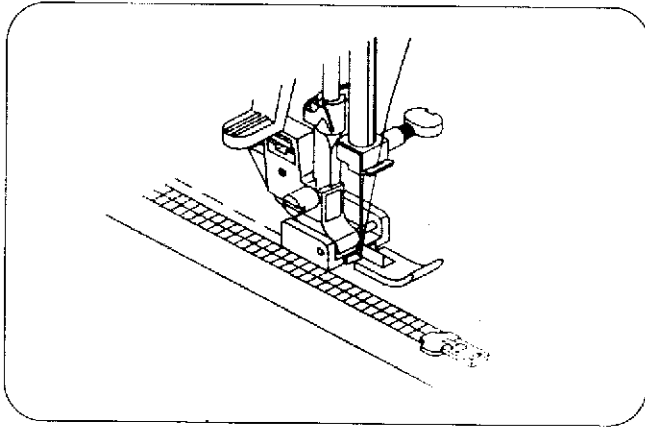
4. По окончании шитья расправьте ткань.

Примечание: Если игла будет проходить далеко налево, стежки будут видны на лицевой стороне.



Автоматическая обработка петель

1. Наметьте положение петли на ткани. Максимальная длина петли составляет 3 см. (диаметр + толщина пуговицы)
2. Установите лапку для автоматической обработки петель. Выдвиньте пластину держателя пуговиц и вставьте туда пуговицу. Размер петли зависит от диаметра пуговицы + по 1,5мм с двух сторон, чтобы пуговица свободно проходила через петлю (прибавляется автоматически). Нить должна проходить через отверстие в лапке и назад под нее.
3. Выберите необходимую конфигурацию петли, в зависимости от вашего изделия. Установите ширину и длину стежка.
4. Подведите изделие под лапку так, чтобы центр лапки совпадал с начальной точкой на ткани. Опустите рычаг для изготовления петли сверху вниз и отведите его назад за выступ на лапке. **Внимание! Без этого рычага петля выметывается не будет, машина будет шить на одном месте.**
5. Придержите верхнюю нить при начале работы.
6. Обработка петель начинается с передней закрепки, затем выполняется левая сторона петли, затем прокладывается прямая закрепляющая строчка и в обратную сторону на нее накладывается строчка зигзаг и в конце выполняется вторая задняя закрепка.
7. Поднимите лапку и обрежьте нить. Для выполнения нескольких петель, каждый раз поднимайте прижимную лапку, и перецелкните строчку (с петли на другую операцию и обратно на эту петлю)
8. Аккуратно прорежьте петлю в центре, не разрезая шов.

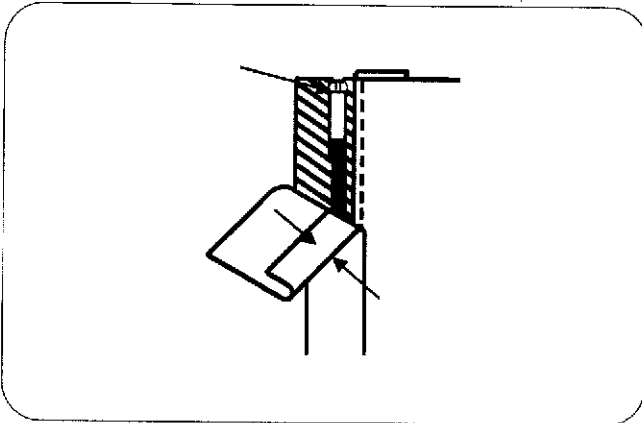


Пришивание молнии

1. Чтобы пришить лицевую сторону молнии, пристегните лапку осью на правую сторону.
2. Чтобы пришить правую сторону молнии, пристегните лапку осью на левую сторону.

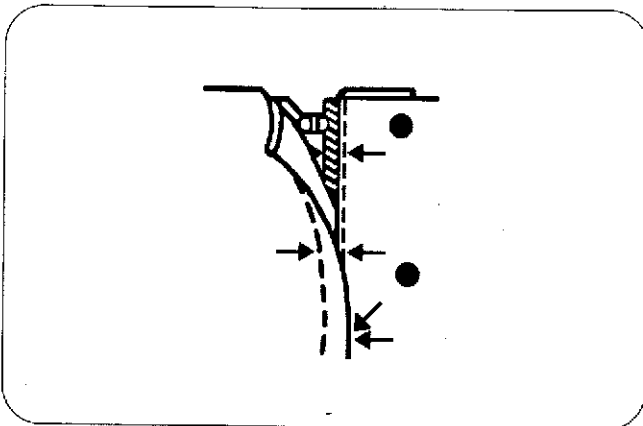
Подготовка ткани:

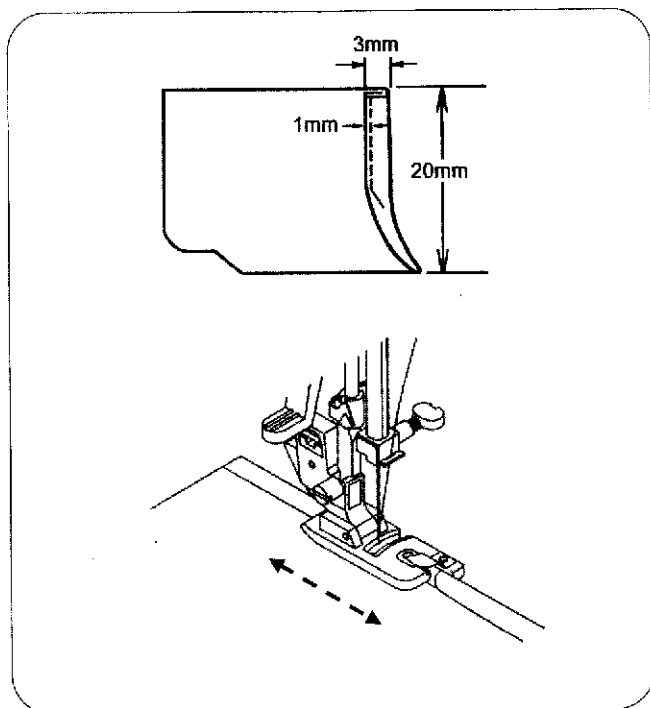
1. Добавьте по 1 см. к размеру молнии. Это будет размер полного открытия молнии.
2. Сложите вместе лицевые стороны ткани и прошейте до конца раскрытия молнии с припуском в 2 см. Прошейте обратные стежки для закрепления шва. Наметайте вдоль раскрытия молнии с длиной стежка 4 мм.



Пришивание:

1. Заложите назад верхние припуски на швы. Отложите назад нижний припуск и сформируйте складку 0,3 см. Расположите зубцы молнии рядом с этой складкой и приколите булавкой.
2. Пристегните лапку для молнии на правую сторону. Прошейте все слои от конца раскрытия молнии, направляя зубцы молнии вдоль края лапки.
3. Остановитесь за 5 см. до того, как лапка достигнет замка молнии. Опустите иглу в ткань и поднимите лапку. Откройте молнию. Опустите лапку и прошейте остаток шва.
4. Закройте молнию и расправьте ткань лицевой стороной вверх. Приметайте раскрытую ткань к ленте молнии.
5. Снимите лапку и снова установите ее на левую сторону. Прошейте сзади стежки поперек конца раскрытия от 0,7 – 1 см. Поверните ткань на 90 градусов и пришейте ленту молнии к изделию. Остановитесь за 5 см. до замка молнии. Опустите иглу в ткань и поднимите лапку. Удалите стежки наметки.
6. Откройте молнию. Затем опустите лапку и прошейте остаток шва.

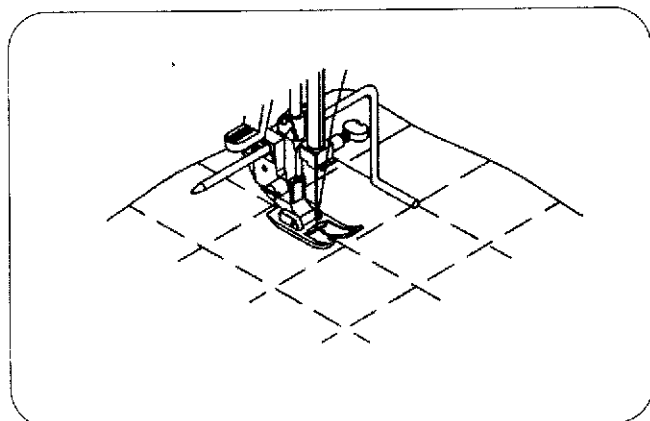




Подрубочный шов (опция)

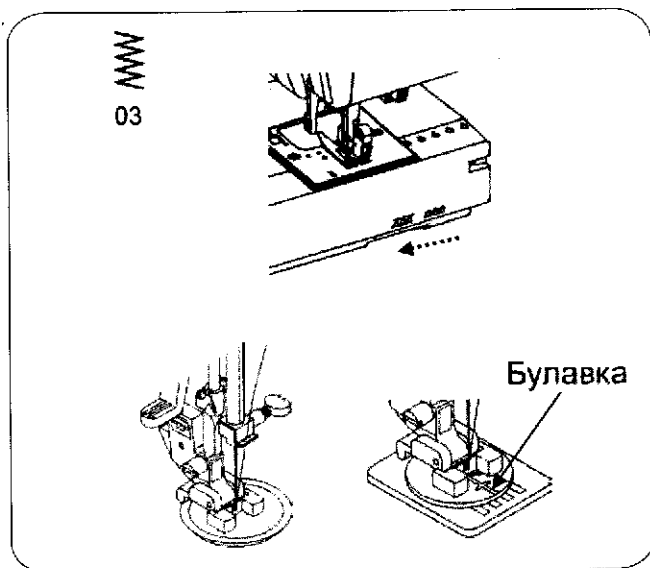
Отрежьте угол ткани 0,5см. на 0,8см. во избежание утолщения шва на углу. Дважды сложите край ткани: 0,3см. в ширину и 6 см. в длину.

1. Расположите ткань, совместив край шва с направлением на лапке. Отведите обе нити назад, опустите иглу и прошейте несколько стежков. Остановите машину, опустите иглу в ткань и поднимите лапку. Заправьте сложенную порцию в заворот лапки.
2. Опустите лапку, шейте, приподнимая край ткани и подавая сложенные порции равномерно.



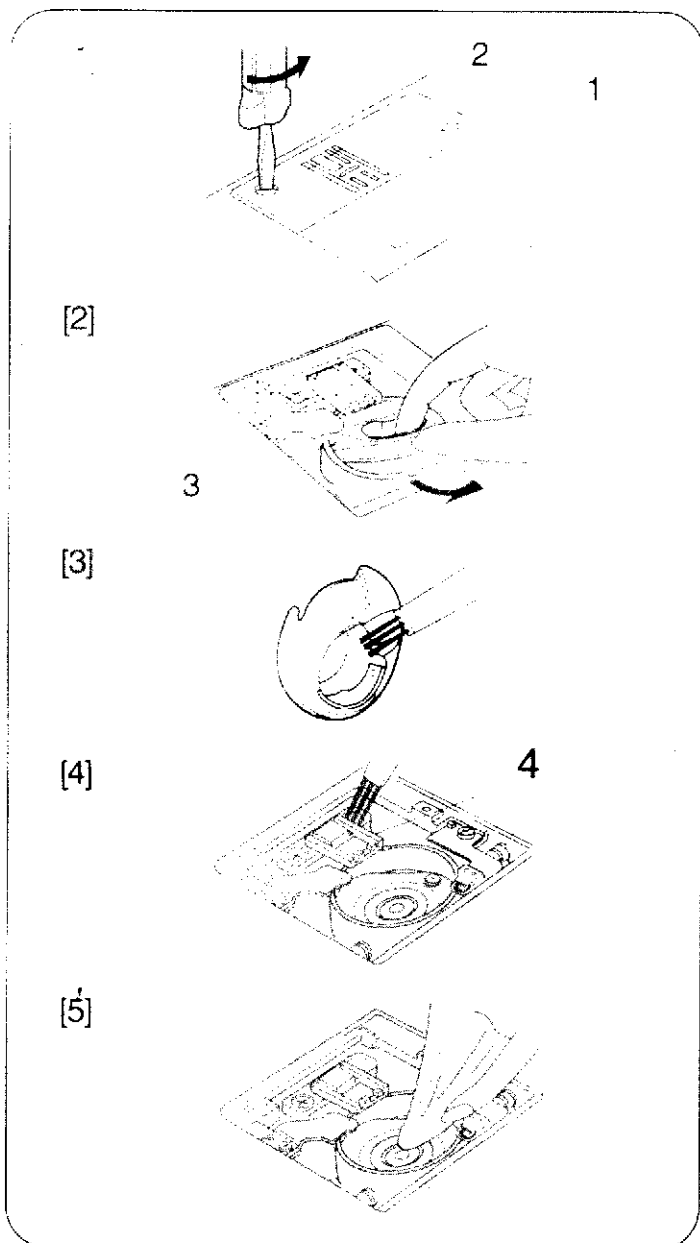
Квилтинг (опция)

Установите направитель для квилтинга в отверстие с обратной стороны держателя лапки. Передвиньте направитель для квилтинга в нужное положение. Чтобы удерживать одинаковое расстояние между строчками, ведите направитель точно по предыдущему шву.



Пришивание пуговиц

1. Нажмите на рычаг реечного транспортера, чтобы опустить зубцы транспортера.
2. Надежно прикрепите прижимную лапку для пришивания пуговиц.
3. Разместите пуговицу между прижимной лапкой и тканью, затем опустите лапку.
4. Поверните маховое колесо на себя и убедитесь, что игла сначала входит в центр первого отверстия на пуговице, затем в центр другого.
5. На средней скорости сделайте 5-6 стежков.



Чистка челночного отсека и тканенаправителей

Внимание! Поднимите прижимную лапку и иглу, затем отключите питание машины. НЕ разбирайте машину кроме случаев, описанных в этом разделе.

1. Удалите иглу и прижимную лапку. Снимите два винта и вытащите игольную пластину.

(1) Игольная пластина
(2) Установочный винт

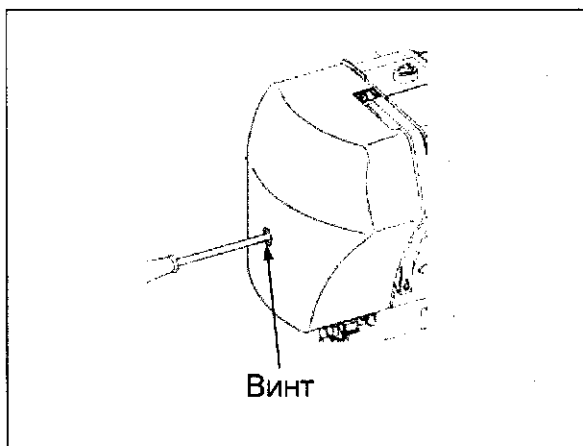
2. Выньте шпульку и шпуледержатель
(3) Шпуледержатель

3. Щеточкой от пыли и мягкой тряпкой вычистите шпуледержатель.

4. Протрите пыль и остатки ниток на тканенаправителях. Щеточкой почистите челночный механизм

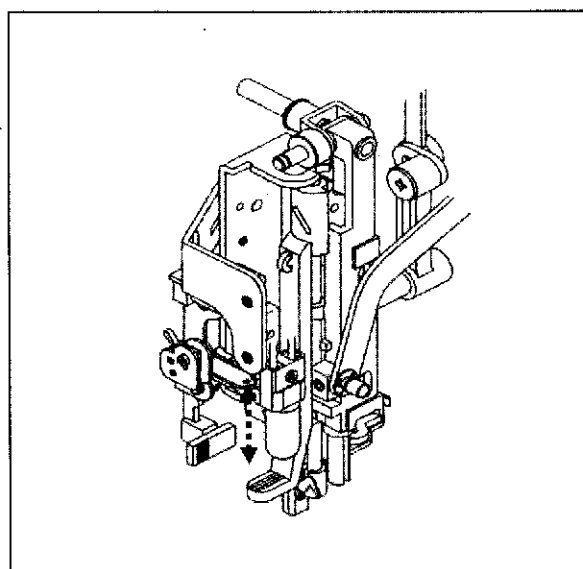
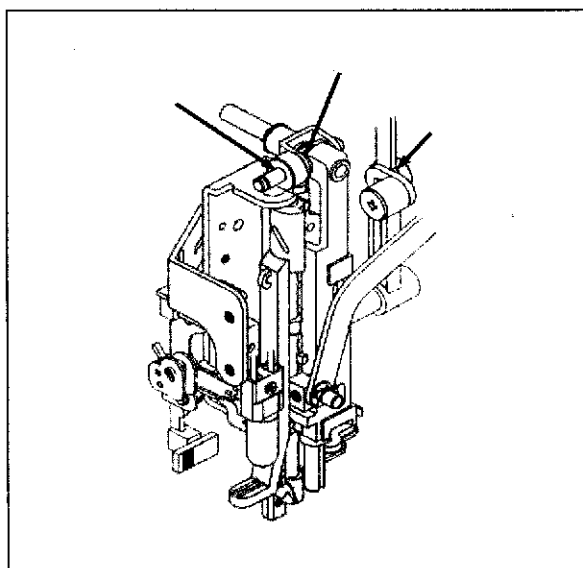
(4) Тканенаправитель

5. Сухой тряпкой протрите челночный механизм.



Смазка маслом подкорпусного механизма.

Снимите лицевую панель с помощью отвертки, для смазки достаточно одной капли на движущиеся части



Снятие и смена лампочки.

1. Отключите швейную машину от шнура сетевого питания и снимите лицевую панель.
2. Подождите 3-5 минут пока лампа не остынет.
3. Снимите лампу, потянув вниз, как проиллюстрировано. Приложите новую лампу и, подтолкнув вверх, насадите лампу.
4. Используйте 12V ~ 5W лампы.

Важно: при установке лампы, обратите внимание, чтобы штекер лампы попал в патрон.

Таблица неисправностей

Проблема	Причины	Исправление
Нити запутываются под тканью	<ul style="list-style-type: none"> - Неправильно заправлена верхняя нить - Показатель натяжения верхней нити находится в положении 0 	<ul style="list-style-type: none"> - Перезаправьте нить. См.стр. 10 - Увеличьте натяжение верхней нити. См. стр. 13
Неровные стежки	<ul style="list-style-type: none"> - Неправильный размер иглы - Неправильно заправлены нити - Слабое натяжение верхней нити - Тянущаяся ткань - Отсоединившаяся прижимная лапка - Неровно намотанная шпулька - Трещины или неровности на игольной пластине - Игольная пластина сломана 	<ul style="list-style-type: none"> - Выберите иглу правильного размера - Перезаправьте нить. См.стр. 10 - Увеличьте натяжение верхней нити. См.стр. 13 - Аккуратно направляйте ткань - Переустановите прижимную лапку - Намотайте шпульку заново. См.стр.7,8. - Очистите шпульный колпачок и основу. См.стр.30 - Смените игольную пластину
Ломается игла	<ul style="list-style-type: none"> - Размер иглы не соответствует выбранной ткани - Игла не установлена или изогнута. - Тянущаяся ткань - Слабо закреплена игла в зажиме - Переключали селектор строчек, когда игла была опущена и находилась в ткани - Отсоединившаяся прижимная лапка 	<ul style="list-style-type: none"> - Подобрать иглу соответствующего размера. - Переустановите иглу. См.стр.5 - Аккуратно направляйте ткань - Тщательно закрутите винт в креплении иглы - При переключении селектора игла должна занимать наивысшее положение - Переустановите прижимную лапку
Сбивается нить	<ul style="list-style-type: none"> - Верхняя и нижняя нити не вытянуты на должную длину и не заправлены под прижимную лапку 	<ul style="list-style-type: none"> - Вытяните обе нити и заправьте их под прижимную лапку, затем поверните маховое колесо на себя правой рукой
Морщит ткань	<ul style="list-style-type: none"> - Несоответствующее натяжение нити - Неправильно заправлена верхняя нить - Используется два разных типа или размера ниток - Деформированная или зазубренная игла - Отсоединившаяся прижимная лапка - Ткань или слишком тонкая или мягкая 	<ul style="list-style-type: none"> - Переустановите натяжение нити. См. стр. 13 - Перезаправьте нить. См.стр.10 - Используйте нити одинакового размера и типа - Поменяйте иглу - Переустановите прижимную лапку - Используйте стабилизатор
Машина пропускает стежки	<ul style="list-style-type: none"> - Неправильный размер иглы - Деформированная или зазубренная игла - Неправильно установлена игла - Неправильно заправлены нити 	<ul style="list-style-type: none"> - Подберите иглу соответствующего ткани размера. См. стр. 5 - Поменяйте иглу - Переустановите иглу. См.стр.5 - Перезаправьте нить. См.стр.10

Обрыв верхней нити	<ul style="list-style-type: none"> - Начали шить на очень высокой скорости - Неправильно заправлены нити - Сильное натяжение верхней нити - Неправильно установлена игла - Размер иглы не соответствует выбранной ткани - Неправильное расположение бобины - Неправильно установлен шпульный колпачок - Острые края игольного ушка - Зазубрины на шпульке - Зазубрины на игольном ушке 	<ul style="list-style-type: none"> - Рекомендуется начинать шить на умеренной скорости - Перезаправьте нить. См.стр.10 - Переустановите натяжение нити. См.стр.13 - Переустановите иглу. См.стр. 5 - Подберите иглу соответствующего ткани размера. См. стр. 5 - Правильно разместите бобину на горизонтальном шпинделе. См.стр. 7,8 -Переустановите шпульный колпачок. См.стр. 30 - Поменяйте иглу - Отшлифуйте или поменяйте шпульку - Отшлифуйте или поменяйте игольную пластину
Обрыв нижней нити	<ul style="list-style-type: none"> - Неправильно заправлена нижняя нить - Сильное натяжение нижней нити - Остатки нитей в шпульке или шпульном колпачке 	<ul style="list-style-type: none"> - Перезаправьте нижнюю нить. См.стр. 9 - Отрегулируйте натяжение нижней нити. См.стр. 13 - Достаньте остатки нитей из шпульки и шпульного колпачка. См.стр. 30
Машина не передвигает ткань	<ul style="list-style-type: none"> - Регулятор длины стежка находится в положении "0" - Фрагменты ткани застряли в зубцах транспортера - Нити забились под зубцы транспортера -Используется не соответствующая шпулька 	<ul style="list-style-type: none"> - Отрегулируйте длину стежка - Прочистите зубцы транспортера. См.стр.30 -Протяните верхнюю и нижнюю нити под прижимной лапкой - Установите соответствующую шпульку
Тяжелый ход машины, сопровождаемый стуком	<ul style="list-style-type: none"> - Нить застряла в шпульном колпачке 	<ul style="list-style-type: none"> - Очистите и переустановите шпульный колпачок. См. стр.30
Машина не работает	<ul style="list-style-type: none"> - Машина не подключена к шнуру сетевого питания - Машина не включена 	<ul style="list-style-type: none"> - См.стр. 4 - См.стр. 4
Нижняя нить видна на лицевой стороне ткани	<ul style="list-style-type: none"> - Натяжение верхней нити слишком сильное - Неправильно заправлена верхняя нить - Неправильно заправлена нижняя нить 	<ul style="list-style-type: none"> - Отрегулируйте натяжение нити. См.стр.13 - Перезаправьте нить. См.стр. 10 - Перезаправьте нить. См.стр. 9