

PFAFF®



expression™ 150

Руководство по эксплуатации

ИНСТРУКЦИЯ ПО ТЕХНИКЕ БЕЗОПАСНОСТИ

При работе с электрическими приборами всегда соблюдайте основные меры предосторожности. Прежде чем подключить машину к сети, внимательно ознакомьтесь с данной инструкцией.

ПРЕДУПРЕЖДЕНИЕ – Для уменьшения риска ударом тока:

- Никогда не уходите, оставив машину включенной. Всегда отключайте машину от сети по окончании шитья и перед чисткой машины.
- Всегда отключайте машину от сети перед заменой лампочки. Пользуйтесь лампочками мощностью 5 Ватт.

ВНИМАНИЕ – для уменьшения риска поражения током, возгорания или увечья:

- Эта швейная машина не предназначена для использования людьми с ограниченными физическими и психическими возможностями (включая детей), или для людей с недостаточным опытом и знаниями – в этом случае они должны работать под присмотром человека, отвечающего за их безопасность.
- Дети должны быть под присмотром, чтобы вы были уверены, что они не играют с вашей швейной машиной.
- Используйте машину по назначению, следуя рекомендациям инструкции по эксплуатации. Применяйте запасные части и аксессуары, рекомендованные фирмой-производителем и упомянутые в инструкции по эксплуатации.
- Не пользуйтесь машиной, если неисправен шнур или штепсель, если происходят сбои в работе, если машина упала или повреждена, если произошло намокание. Обратитесь в Сервисный Центр, указанный в гарантийном талоне, для проверки работоспособности машины.
- Нельзя использовать машину во влажном состоянии, например из-за конденсации влаги. Машина должна быть установлена на прочной ровной поверхности в хорошо проветриваемом помещении. Машину периодически нужно чистить от грязи, пыли и ворса.
- Не дотрагивайтесь пальцами до движущихся частей машины. Всегда внимательно следите за рабочей областью вокруг иглы швейной машины.
- Всегда используйте оригинальную игольную пластину. Неподходящая пластина может привести к поломке иглы.
- Желательно надевать очки на случай, если игла сломается и ее кончик отлетит в вашу сторону.
- Не пользуйтесь кривыми иглами. Время от времени иглы необходимо менять (они становятся тупыми).
- Не тяните и не подталкивайте ткань во время шитья. При этом очень часто ломаются иглы.
- Выключайте машину («0»), когда производите какие-либо действия в области иглы, например, замена иглы, заправка ниток, смена лапки и т.д.
- Всегда отключайте машину от электрической сети, когда надеваете защитный чехол или производите какие-либо действия внутри механизма машины.
- Никогда не вставляйте посторонние предметы в отверстия машины.
- Не работайте на улице.
- Никогда не работайте на машине, если вблизи распылен аэрозоль (спрей) или в местах возможной утечки кислорода.
- Всегда выключайте машину (положение «0»), перед извлечением вилки из розетки.
- При извлечении вилки из розетки нельзя тянуть за сетевой шнур.

БЕРЕЖНО ХРАНИТЕ ЭТУ ИНСТРУКЦИЮ

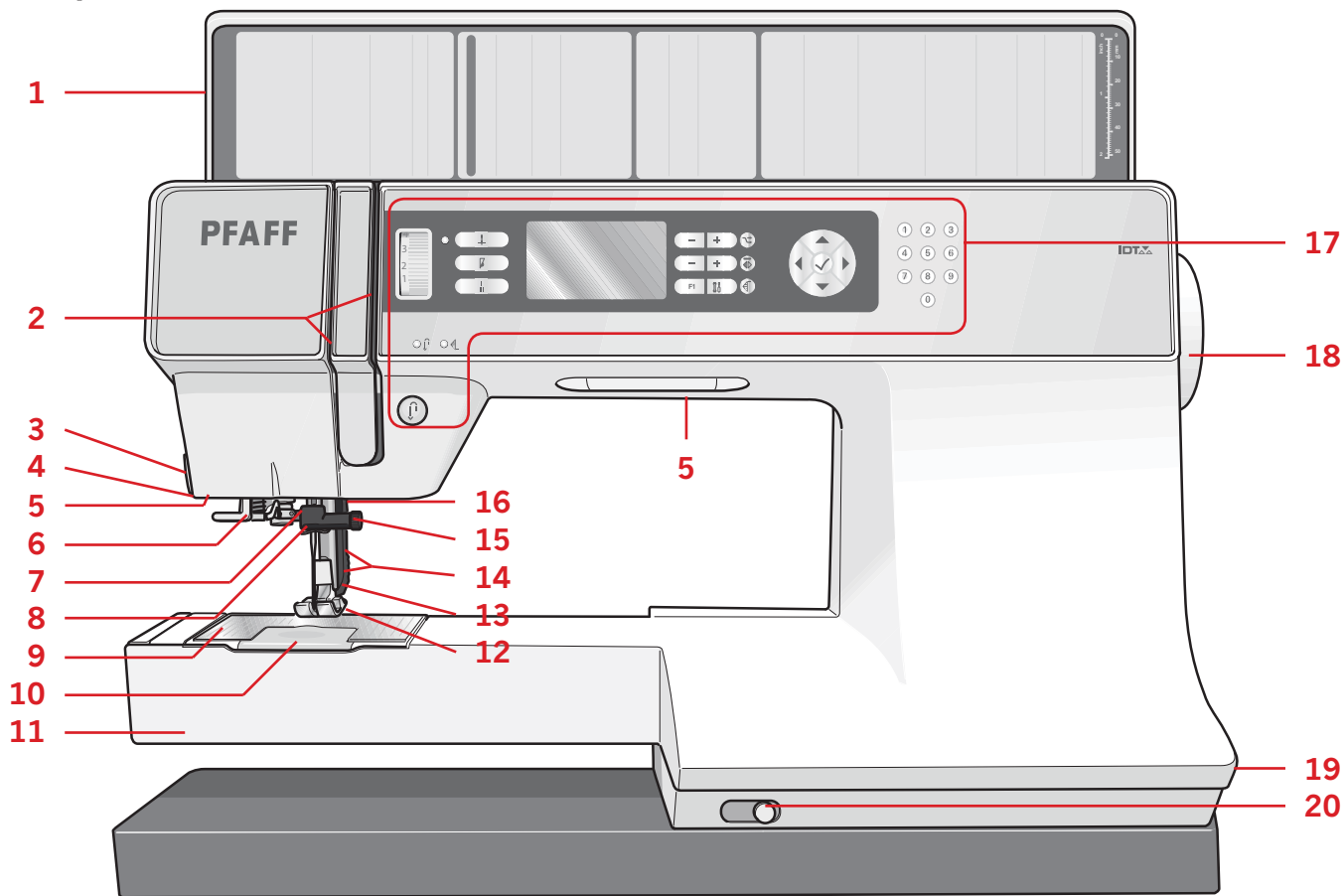


Содержание

Введение	4	Шитье	21
Обзор машины.....	4	Швейный режим - обзор.....	21
Вид спереди	4	Выбор строчки	21
Вид сверху	4	Установки строчки	22
Коробка для принадлежностей	5	Зеркальное отражение.....	23
Стандартные принадлежности	5	Функции закрепки	23
Лапки.....	6	Мотор перегружен.....	23
Программы	7		
Рабочие строчки.....	7		
Квилт строчки	8	Швейные техники	24
Строчки старинной вышивки.....	9	Квилтинг	24
Декоративные строчки	9	Штопка	24
Строчки с дополнительными лапками	9	Свободная техника	25
		Петли.....	25
		Пришивание пуговицы.....	26
		Дополнительные лапки.....	27
Подготовка к работе	10	Уход за машиной	30
Распаковка	10	Замена лампочек	30
Подключение к электросети.....	10	Чистка машины.....	30
Упаковка машины после шитья.....	11	Установка игольной пластины.....	31
Свободный рукав	11	Возможные неисправности.....	32
Нитеобрезатель	11		
Пластинки для катушек	11		
Горизонтальное положение.....	11		
Вертикальное положение.....	12		
Дополнительный стержень для катушки	12		
Заправка машины	12		
Нитевдеватель	13		
Заправка машины при шитье двойной иглой....	13		
Намотка нити на шпульку	14		
Намотка с горизонтального положения.....	14		
Намотка нити на шпульку через иглу	14		
Установка шпульки	15		
IDT™ (Встроенный верхний транспортер)	15		
Иглы	16		
Замена иглы.....	17		
Опускание нижнего транспортера.....	17		
Замена лапки.....	17		
Кнопки.....	18		
Меню Установок.....	20		
		Интеллектуальная собственность.....	35

Введение

Обзор машины

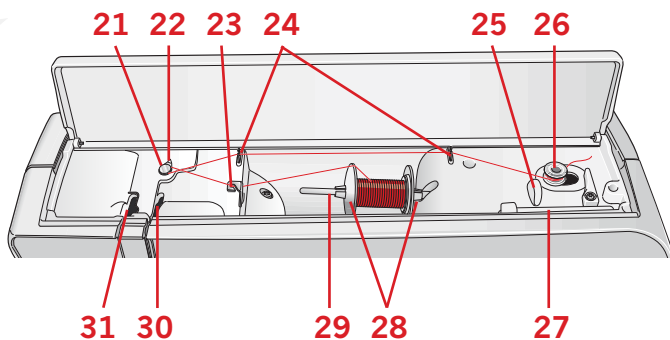


Вид спереди

1. Откидная крышка с видом программ и линейкой для пуговицы
2. Нитеводители
3. Нож для обрезки нитей
4. Разъем для подключения пет. лапки
5. Освещение
6. Встроенный нитевдеватель
7. Иголдержатель
8. Нитеводитель над иглой
9. Игольная пластина
10. Крышка челночного механизма
11. Свободный рукав
12. Прижимная лапка
13. IDT™
14. Стойка лапки и лапкодержатель
15. Винт крепления иглы
16. Рычаг подъема прижимной лапки
17. Кнопки и графический дисплей
18. Маховик
19. Главный выключатель, разъемы для присоединения сетевого шнура и педали
20. Рычаг для опускания нижнего транспортера

Вид сверху

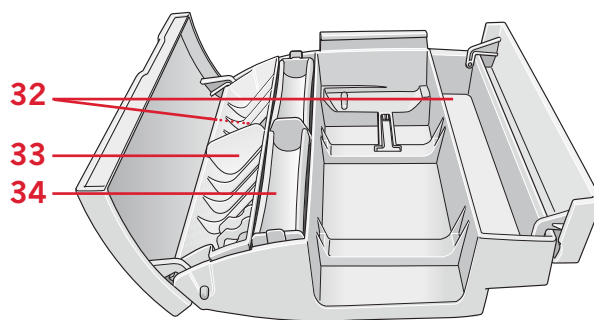
21. Устройство предварительного натяжения верхней и шпульной нитей
22. Направитель для проводки шпульной нити
23. Нитенаправитель
24. Направители для шпульной нити
25. Обрезка шпульной нити
26. Рычаг намотки шпульки и штифт для установки шпульки
27. Дополнительный стержень
28. Катужкодержатели
29. Основной стержень
30. Диски натяжения нити
31. Нитепритягиватель



Коробка для принадлежностей

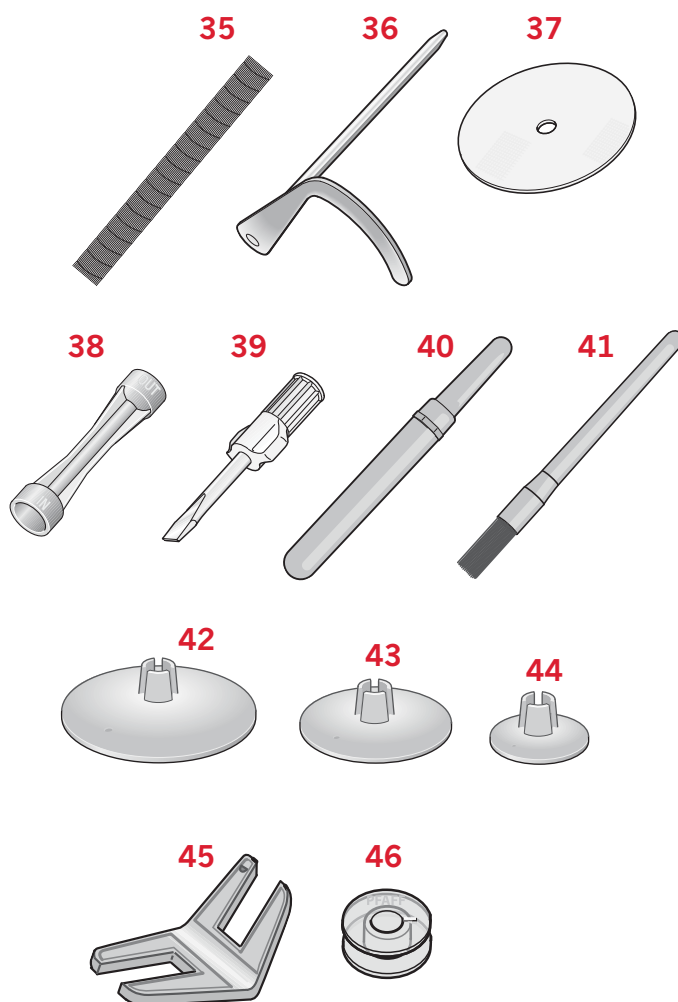
Коробка для принадлежностей имеет специальные отделения для лапок и шпулек, а также пространство для игл и других аксессуаров. Разместите аксессуары в коробке, чтобы вам было удобно и легко их доставать.

- 32. Пространство для аксессуаров
- 33. Съемный органайзер для лапок
- 34. Съемный органайзер для шпулек



Стандартные принадлежности

- 35. Сетка для катушки
- 36. Кромконаправитель
- 37. Фетровая прокладка
- 38. Приспособление для замены лампочки
- 39. Отвертка
- 40. Нож-распарыватель
- 41. Кисточка
- 42. Пластинка для катушки, большая
- 43. Пластинка для катушки, средняя
- 44. Пластинка для катушки, малая
- 45. Многофункциональная пластина
- 46. Шпульки



Принадлежности в комплекте (нет рисунка)

- Педаль
- Электрический шнур
- Иглы

Лапки

	<p>Стандартная лапка 0A с IDT™ (установлена на машину) Эта лапка используется в основном для прямой строчки и строчки зигзаг с длиной стежка более 1 мм.</p>
	<p>Лапка для декоративных строчек 1A с IDT™ Эта лапка используется для шитья декоративных строчек. Выемка на нижней поверхности лапки предназначена для ровного прохождения строчки.</p>
	<p>Лапка для декоративных строчек 2A Используется при шитье декоративных строчек или плотных строчек зигзаг, а также рабочих строчек с длиной стежка менее 1 мм. Выемка на нижней поверхности лапки предназначена для ровного прохождения строчки.</p>
	<p>Лапка 3 с IDT™ для оверлочных строчек и потайной подгибки Эта лапка предназначена для оверлочных строчек и потайной подгибки. Металлическая пластинка на лапке направляет ткань и предупреждает стягивание края ткани. Красный направитель на лапке предназначен для ведения вдоль сгиба изделия.</p>
	<p>Лапка для молнии 4 с IDT™ Эта лапка может быть установлена справа или слева от иглы. Чтобы строчка проходила близко к зубцам молнии, измените положение иглы влево или вправо.</p>
	<p>Лапка для петель - Сенсорматик 5A При подключении этой лапки к машине петли будут выполнены подходящей длины для диаметра пуговицы, заданного вами в машине.</p>
	<p>Лапка для петель для ручного режима 5M Эта лапка используется для выполнения петель в ручном режиме. Используйте отметки на лапке для размещения к краю одежды. Выступ позади лапки служит для выполнения петли с вкладным шнуром.</p>
	<p>Лапка для штопки/свободной техники Вставьте штырь лапки до отказа в отверстие позади лапкодержателя. "С-образная" скоба должна обхватить стойку лапки, а длинная пластмассовая направляющая должна быть позади винта крепления иглы. Затяните винт позади лапкодержателя.</p>

Важно: Убедитесь перед подключением лапок 2A, 5A, 5M, и Лапка для штопки/свободной техники, что верхний транспортер IDT™ отключен.

Программы

Рабочие строчки

Шов	Номер программы	Наименование	Назначение
	1	Прямая строчка	Для стачивания и отстрочки. 37 положений иглы для удобства отстрочки и вшивания молнии. <i>Примечание: В этой программе выполняется прочная закрепка в отличие от программ 37.</i>
	2	Эластичная тройная прямая строчка	Усиленный прямой шов. Отстрочка.
	3	Обратная прямая строчка	Постоянное шитье назад.
	4	Сметочный шов	Одиночный стежок используется для наметки. Нажмите на педаль для выполнения одного стежка. Передвиньте ткань вручную на нужное расстояние и снова нажмите на педаль для выполнения следующего стежка.
	5	Строчка зигзаг	Усиление швов, обработка краев, вставка кружева, вшивание резиновой тесьмы.
	6	Строчка Z-зигзаг	Аппликации, глазки, вшивание шнуров.
	7	Строчка эластичный тройной зигзаг	Эластичная строчка для декоративной обработки или отстрочки.
	8	Строчка трех-шаговый зигзаг	Штопка, нашивание заплат, вшивание резиновой тесьмы.
	9	Эластичная тройная строчка	Штопка, нашивание заплат, вшивание резиновой тесьмы и декоративное шитье.
	10	Сотовая строчка	Эластичная декоративная строчка для орнаментной обработки эластичных материалов. Если на шпульку намотать резиновую нить, то получается стягивающий эффект.
	11	Соединительная строчка	Соединяет две детали с имитацией мережки, а также используется для декоративных эффектов в лоскутном шитье.
	12	Декоративная эластичная строчка	Для стачивания встык деталей махровых изделий, либо кожи и т. д., где не допускается сшивание внахлест.
	13	Строчка двойным крестом	Эластичная декоративная подрубка для эластичных материалов.
	14	Потайная подгибка	Потайная подгибка плотных материалов.
	15	Эластичная потайная подгибка	Потайная подгибка эластичных материалов
	16	Эластичная трикотажная строчка	Стачивание эластичных изделий.
	17	Закрытый оверлок	Стачивание и обметка одновременно эластичных материалов.
	18	Закрытый оверлок	Стачивание и обметка одновременно с усиленным краем.
	19	Эластичная обметка	Стачивание и обметка эластичных тканей одновременно.
	20	Оверлок	Стачивание и обметка эластичных материалов одновременно.

Шов	Номер программы	Наименование	Назначение
	21	Закрытый оверлок	Одновременное стачивание и обметка эластичных материалов, нашивание заплат, обработка кромок.
	22	Оверлок для вязаных материалов	Одновременное стачивание и обметка эластичных материалов, нашивание заплат, обработка кромок.
	23	Имитация распашивального шва	Создание строчки-имитации плоского распашивального шва для эластичных материалов.
	24	Закрытый оверлочный потайной шов	Создание декоративной оверлочной потайной подгибки для шерстяных материалов.
	25	Бельевая петля	Петли для блуз, брюк и постельного белья.
	26	Стандартная петля	Основная петля для блуз, брюк и жакетов. Также используется для наволочек.
	27	Закругленная петля с точечной закрепкой	Петля для украшений.
	28	Петля с глазком с точечной закрепкой	Применяется как портновская или декоративная петля
	29	Закругленная петля	Петля для легкой одежды и жакетов.
	30	Петля-рамка	Базовая отстрочка петли-рамки
	31	Пришивание пуговиц	Пришивание пуговиц.
	32	Глазок	Используется в технике старинного шитья или для ремней.
	33	Программируемая штопка	Штопка дырок и поврежденной ткани.
	34	Программируемая штопка	Укрепленная штопка дырок и поврежденной ткани.
	35	Закрепка	Автоматическая закрепка швов и карманов.
	36	Закрепка-крест	Автоматическая закрепка швов и карманов.

Квилт строчки

37*	38	39	40	41	42	43	44	45	46	47	48	49	50	51	52	53	54	55	56	57	58	59	60
61	62	63	64	65	66	67	68	69	70	71	72												

* В этой строчке выполняется декоративная закрепка в отличие от программы 1.

Строчки старинной вышивки

73	74	75	76	77	78	79	80	81	82	83	84	85	86	87	88	89	90	91	92	93	94	95	96

97	98	99	100

Декоративные строчки

101	102	103	104	105	106	107	108	109	110	111	112	113	114	115	116	117	118	119	120	121	122	123	124

125	126	127	128	129	130	131	132	133	134	135	136	137	138	139	140	141	142	143	144	145	146	147	148

149	150	151	152	153	154	155	156	157	158	159	160	161	162	163	164	165	166	167	168	169	170	171	172

173	174	175	176	177	178	179	180	181	182	183	184	185	186	187	188	189	190	191	192

Строчки с дополнительными лапками

Шов	Номер программы	Наименование	Назначение
	193	Бисерный шов 4мм	Для пришивания бисерной нити. Лапка для бисерной нити находится в дополнительной упаковке к машине PFAFF® expression™.
	194	Бисерный шов	Для пришивания бисерной нити. Лапка для бисерной нити находится в дополнительной упаковке к машине PFAFF® expression™.
	195	Строчки-звездочки	Имитация ручной вышивки-Французские узелки. Рек-ся использовать доп. лапку для узловых швов с системой IDT™ (Кат. номер 820613-096).
	196	Строчки-звездочки	Имитация ручной вышивки-Французские узелки. Рек-ся использовать доп. лапку для узловых швов с системой IDT™ (Кат. номер 820613-096).
	197	Третья часть декор. строчек	Для нашивания шнура и дек. нитей. Рек-ся доп.лапка для шнура с 3 желобками с системой IDT™ (Кат. номер 820920-096).
	198	Третья часть декор. строчек	Для нашивания шнура и дек. нитей. Рек-ся доп.лапка для шнура с 3 желобками с системой IDT™ (Кат. номер 820920-096).
	199	Оверлочный шов	Используйте для обработки края или аппликации. Рек-ся доп. лапка для отстрочки с системой IDT™ (Кат. номер. 820676-096).
	200	Edge stitch	Используйте для обработки края или аппликации. Рек-ся доп. лапка для отстрочки с системой IDT™ (Кат. номер. 820676-096).

Подготовка к работе

Распаковка

1. Установите коробку на ровной плоской поверхности. Извлеките машину из коробки и удалите упаковочный материал.
2. Удалите весь упаковочный материал и пластиковые пакеты.
3. Снимите с машины коробку для аксессуаров и удалите пенопласт.

Примечание: Пенопласт внутри машины требуется только для транспортировки и должен быть удален при распаковке машины, иначе он может стать причиной некачественного шитья.

Подключение к электросети

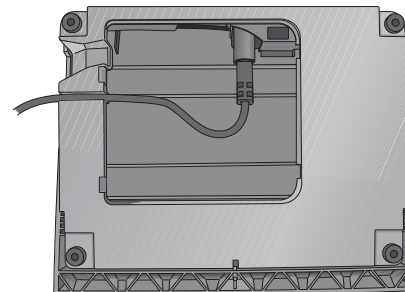
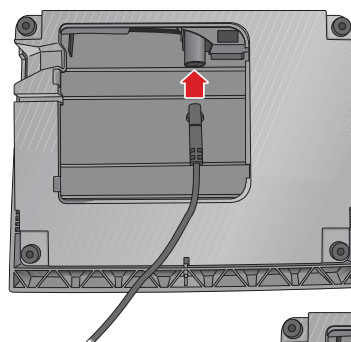
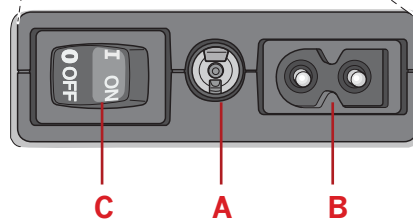
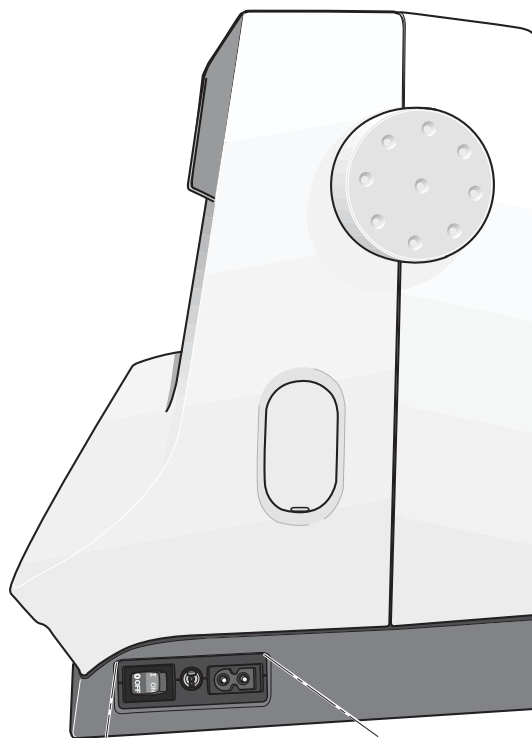
В прилагаемых к машине принадлежностях вы найдете сетевой шнур и педаль.

Примечание: Перед подключением педали убедитесь, что педаль типа "FR 5" (маркировка находится на обратной стороне).

1. Достаньте шнур педали. Переверните педаль и подключите шнур в соответствующее гнездо на нижней стороне педали. Плотно воткните шнур и убедитесь в правильном подключении. Протяните шнур через отверстие на обратной стороне педали.

Примечание: Шнур подключается к педали только один раз перед первым использованием машины.

2. Подключите шнур педали к разъему, находящемуся внизу на правой стороне машины (A).
3. Подключите сетевой шнур к разъему, находящемуся внизу на правой стороне машины (B). Вставьте вилку в розетку.
4. Нажмите клавишу ON/OFF в положение ON для включения машины и освещения (C).



Упаковка машины после шитья

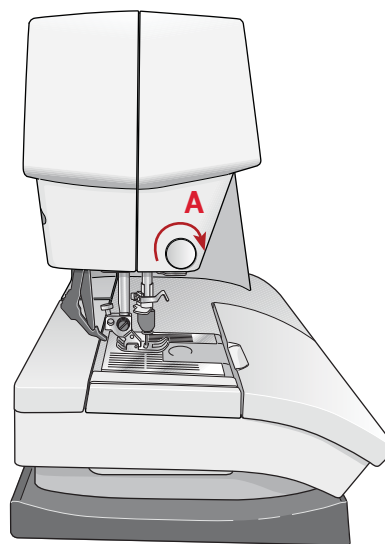
1. Выключите главный выключатель.
2. Вытяните шнур из розетки и затем отключите от машины.
3. Отключите шнур педали от машины. И намотайте его вокруг педали для удобства хранения.
4. Разместите все принадлежности в коробке для аксессуаров. Установите коробку на машину вокруг свободного рукава.
5. Установите педаль справа от иглы на платформу.
6. Оденьте на машину жесткий чехол.

Свободный рукав

Для использования свободного рукава снимите коробку с принадлежностями, потянув ее влево. При установке на машину коробка должна зафиксироваться.

Нитеобрезатель

Для обрезки нитей, потяните нитки сзади наперед через нитеобрезатель, как показано на рисунке (А).



Пластинки для катушек

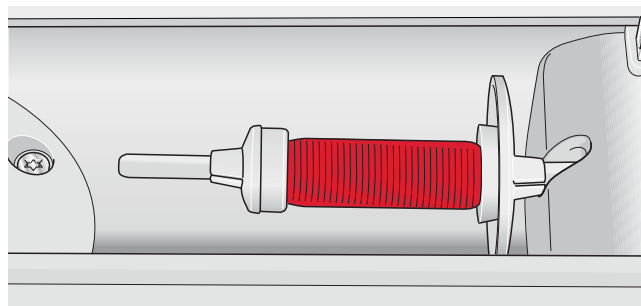
Ваша машина имеет два катушкодержателя: основной и дополнительный.

Катушкодержатели подходят для всех типов ниток. Основной катушкодержатель может быть установлен в горизонтальное или вертикальное положение. Используйте горизонтальное положение для стандартных катушек, а вертикальное положение для больших катушек или специальных ниток.

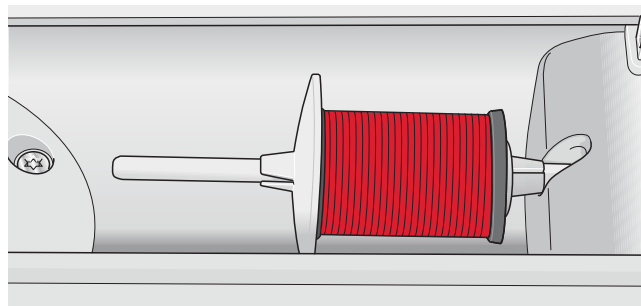
Горизонтальное положение

Установите пластинку и катушку с нитками на катушкодержатель. Убедитесь, что нить свободно сматывается и закрепите катушку второй пластинкой.

Пластинка для катушки должна быть немного больше размера самой катушки. Для узких катушек используйте маленькую пластинку. Для больших катушек - большую пластинку. Плоская сторона пластинки должна быть плотно прижата к катушке.



Маленькая пластинка для катушки



Большая пластинка для катушки

Вертикальное положение

Поднимите стержень для катушки в вертикальное положение. Установите на него большую пластинку для катушки и затем оденьте фетровую прокладку и установите катушку. Фетровая прокладка предотвращает катушку от слишком быстрого разматывания. Не рекомендуется катушку закреплять сверху пластинкой, так как в этом случае катушка не сможет крутиться.

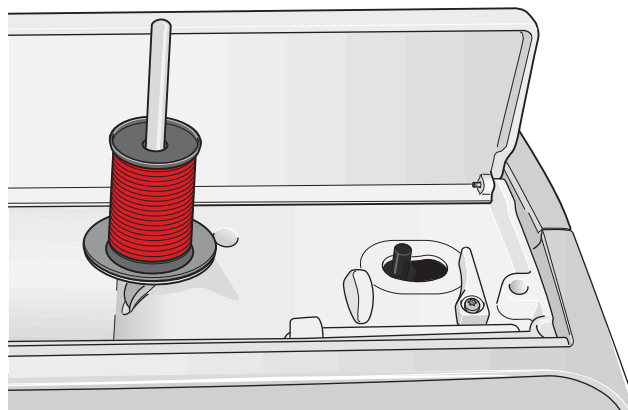
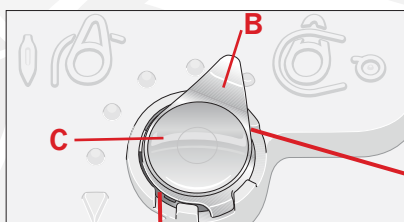
Дополнительный стержень для катушки

Дополнительный стержень для катушки используется для намотки нити на шпульку со второй катушки или при шитье двойной иглой. Поднимите дополнительный стержень. Установите большую пластинку и сверху фетровую прокладку, затем установите катушку.

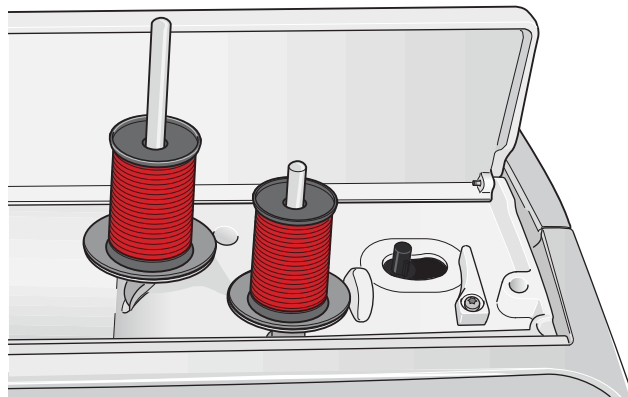
Заправка машины

Убедитесь, что лапка поднята и игла находится в верхнем положении.

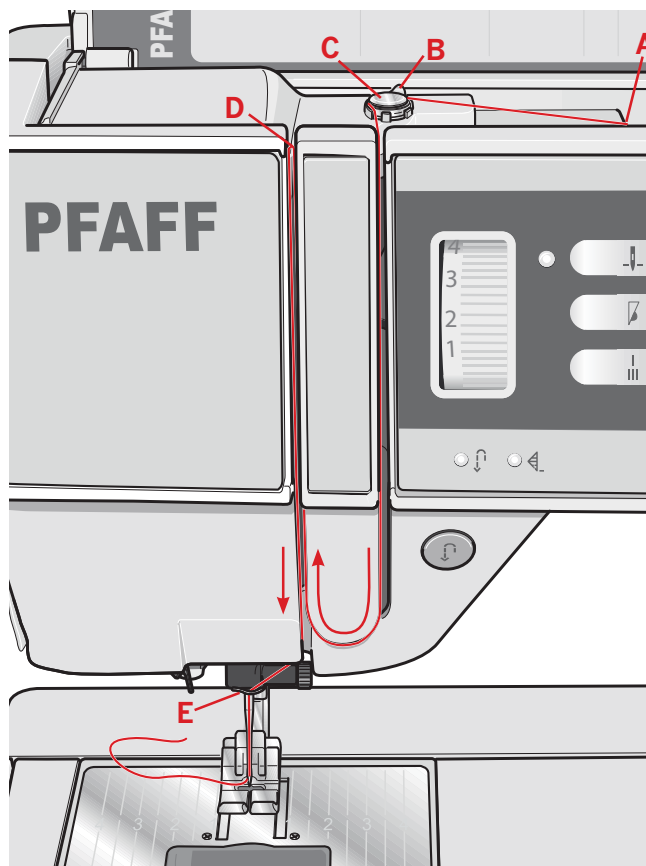
1. Установите катушку на катушкодержатель и закрепите пластинкой подходящего размера.
2. Протяните нить через нитенаправитель (А) спереди назад. Протяните нить через нижний диск предварительного натяжения (С) под выступом (В).
3. Опустите нить через правый нитеводитель, обведите под выступом и поднимите нить вверх по левому нитеводителю.
4. Проведите нить справа налево через рычаг нитепритягивателя (D) и опустите нить вниз по левому нитеводителю, заправьте слева в нитенаправитель над иглой (E).
5. Заправьте нить в иглу.



Основной стержень в вертикальном положении



Основной и дополнительный стержни в вертикальном положении.

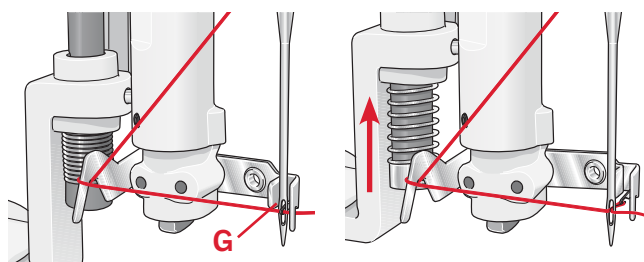
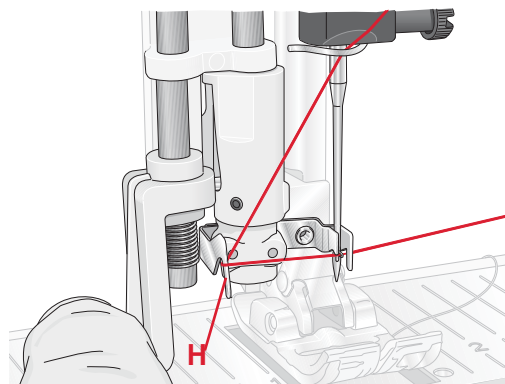


Нитевдеватель

Нитевдеватель помогает вам заправить нить в иглу автоматически. Для заправки иглы с помощью нитевдевателя игла должна быть в верхнем положении, лапку следует опустить вниз.

1. Опустите нитевдеватель вниз. Маленький крючок (G) должен пройти в ушко иглы.
2. Обведите нить вокруг крючка (H) и затем заведите снизу под маленький крючок (G).
3. Позвольте нитевдевателю медленно подняться вверх. Маленький крючок захватит нить и протянет ее через ушко иглы, образуя петлю позади иглы. Вытяните петлю за иглой.

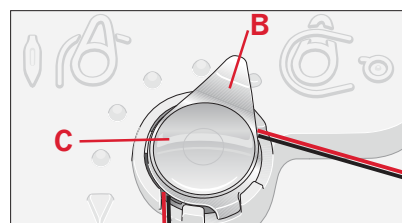
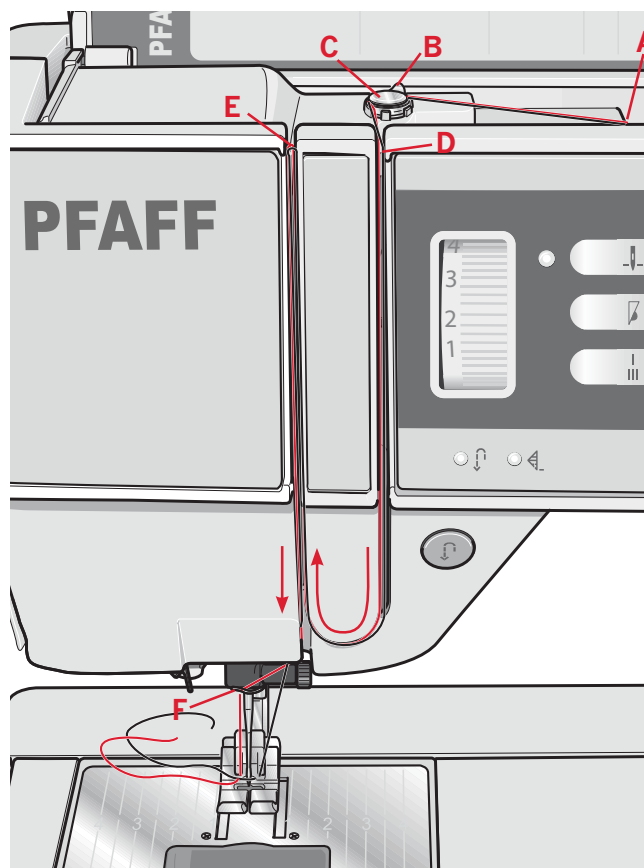
Примечание: Нитевдеватель разработан для игл размером 70-120. Нельзя использовать нитевдеватель для заправки следующих игл: иглой 60 и меньшего размера, иглой с лопастью, двойной иглой, тройной иглой или при установленной сенсорной петельной лапке. Имеется также несколько дополнительных принадлежностей, при работе с которыми иглу следует заправлять вручную.

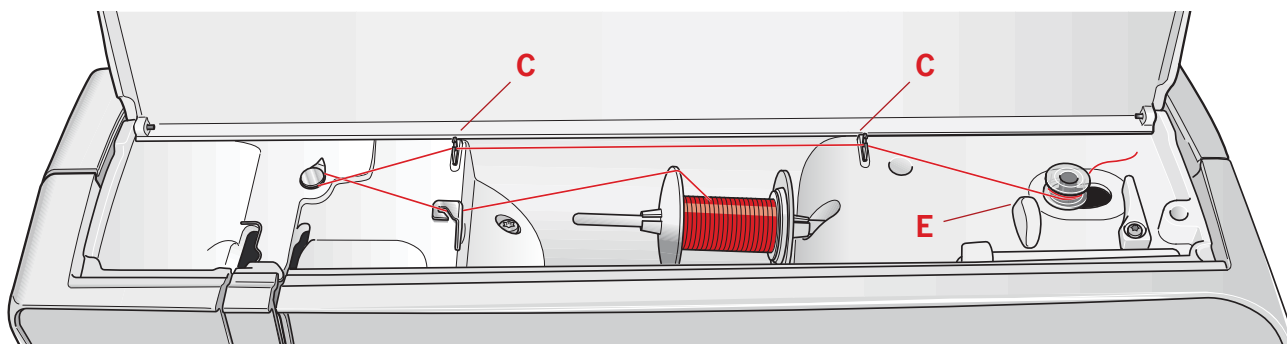


Заправка машины при шитье двойной иглой

Замените на машине обычную иглу на двойную. Убедитесь, что лапка поднята и игла находится в верхнем положении.

1. Установите катушку на катушкодержатель и закрепите пластинкой подходящего размера. Установите дополнительный катушкодержатель в вертикальное положение. Установите большую пластинку, потом фетровую прокладку и затем установите вторую катушку ниток.
2. Сначала заправляйте одну нить: проведите через нитенаправитель (A) спереди назад, затем через нижний диск предварительного натяжения (C) под выступом (B).
3. Далее нить должна пройти через диск натяжения (D) слева от разделительной пластины, опустите ее вниз по правому нитеводителю, обведите выступ и поднимите вверх по левому нитеводителю к нитепритягивателю. Справа налево проведите нить через рычаг нитепритягивателя и опустите вниз. Заведите нить в нитеводитель над иглой (F) и заправьте в левую иглу.
4. Вторую нить ведите также как и первую. Но через диск натяжения (E) нить следует провести справа от разделительной пластины. Далее нить снова ведите как и первую нить до нитенаправителя (F). Вторую нить не надо проводить через этот нитенаправитель, а заправьте сразу в правую иглу. Следите, чтобы нити не перекрещивались друг с другом.





Намотка нити на шпульку

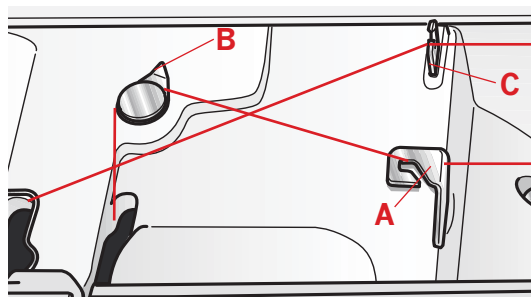
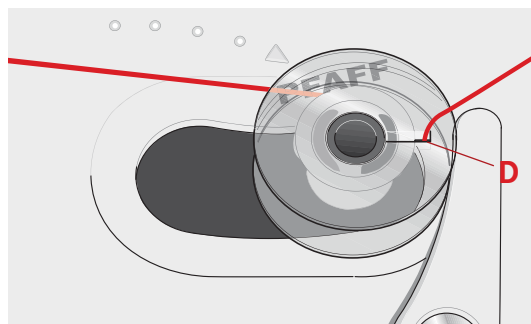
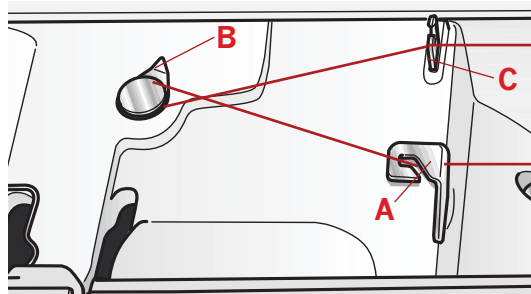
Намотка с горизонтального положения

1. Установите пустую шпульку на шпуледержатель логотипом вверх. Применяйте только оригинальные шпульки PFAFF® для этой модели машины.
2. Установите катушку ниток на катушкодержатель и закрепите пластинкой.
3. Проведите нить через нитеводитель (А) спереди назад. Протяните нить против часовой стрелки через диск натяжения (В) над выступом и затем проведите через два нитеводителя (С).

Примечание: Убедитесь, что нить протянута точно через устройство предварительного натяжения для правильного натяжения нити.

4. Вытяните кончик нити через отверстие шпульки наверх, как показано на рисунке.
5. Нажмите на шпуледержатель вправо для намотки. На экране появится информация, что включен режим намотки шпульки. Нажмите на педаль для начала намотки шпульки.

Когда шпулька заполнится, скорость намотки замедляется и машина останавливается автоматически. Сообщение закроется. Снимите шпульку и обрежьте нить, используя нитеобрезатель (Е).



Намотка нити на шпульку через иглу

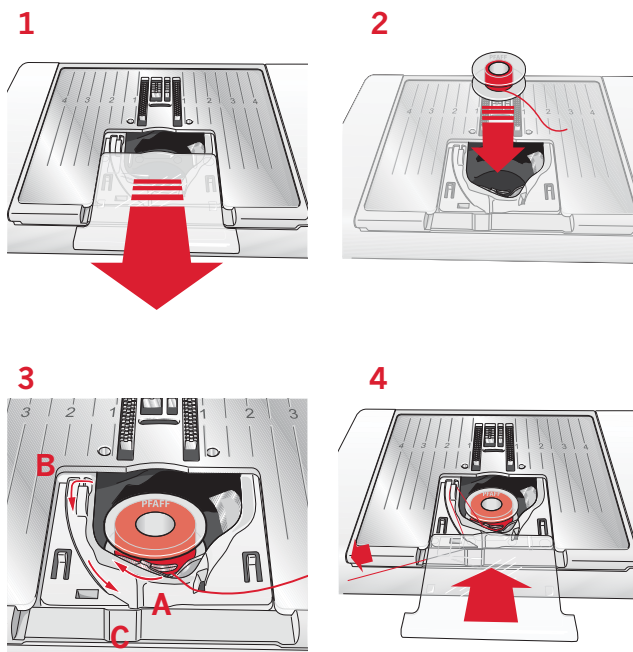
Убедитесь, что лапка и игла находятся в верхнем положении. Намотка нити через иглу возможна только через металлическую лапку.

Протяните нить из иглы под лапкой и вверх по левой прорези нитепротягивателя к нитенаправителям (С). Затем следуйте вышеописанным пунктам 4 и 5.

Установка шпульки

1. Снимите крышку челночного механизма, выдвинув ее на себя.
2. Вложите шпульку в челночное гнездо логотипом вверх, нить должна быть с левой стороны. При потягивании за нить шпулька должна вращаться против часовой стрелки.
3. Придерживая шпульку пальцем, потяните нить вправо и затем налево через пластинки натяжения (А) до легкого щелчка.
4. Далее проведите нить вокруг нитеводителя (В) и мимо ножа (С), не обрезая ее. Поставьте на место крышку. Потяните нить влево, чтобы обрезать.

Важно: При заправке иглы вручную, убедитесь, что нить вы заправляете спереди назад. Крышка шпульного гнезда может быть использована в качестве увеличительного стекла.



IDT™ (Встроенный верхний транспортер)

Для шитья труднотранспортируемых материалов ваша машина PFAFF® expression™ предлагает идеальное решение: встроенный верхний транспортер - система IDT™.

Как и в промышленных машинах система IDT™ одновременно перемещает нижний и верхний слои ткани. Этим обеспечивается точное перемещение материала под лапкой. При сшивании легких шелковых тканей предупреждается стягивание шва, а также смещение слоев относительно друг друга. Также верхний транспортер нужен при работе с тканями в клетку и полоску - для их идеального совмещения. При работе с объемными изделиями система IDT™ обеспечивает равномерное прошивание всех трех слоев.

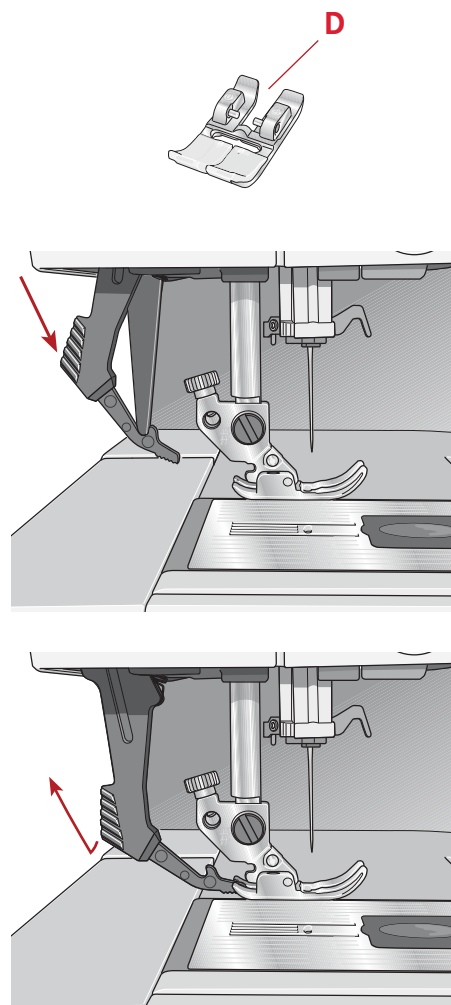
Подключение IDT™

Важно: Для всех работ с IDT™ применяйте лапки, имеющие специальный вырез на задней стороне лапки (D).

Поднимите лапку и опустите IDT™ полностью вниз.

Отключение IDT™

Поднимите лапку. Удерживая IDT™ за ребристую часть, нажмите вниз и отведите назад. Позвольте IDT™ медленно подняться вверх.



Иглы

Иглы играют важную роль в процессе шитья. Для получения хороших результатов применяйте качественные иглы. Мы рекомендуем иглы системы 130/705H. В комплектацию машины включена упаковка наиболее часто употребляемых игл.

Универсальные иглы (B)

Имеют слегка закругленное острие и могут быть различных размеров. Иглы предназначены для обычного шитья различных типов тканей.

Иглы для эластичных тканей (C)

Имеют специальное острие, исключаящее пропуск стежков при растяжении материала. Подходят для шитья изделий из вязаных материалов, флиса, купальных костюмов, синтетической замши и кожи. Имеют желтую маркировку.

Вышивальные иглы (D)

Имеют слегка закругленное острие с большим ушком, чтобы не повредить нить или материал. Вы можете использовать металлизированные и другие специальные нити для вышивания и декоративного шитья. Имеют красную маркировку.

Иглы для плотных тканей (E)

Эти иглы очень острые и не гнутся, проходя через плотные материалы. Подходят для плотных тканей, канвы, микрофибры. Имеют синюю маркировку.

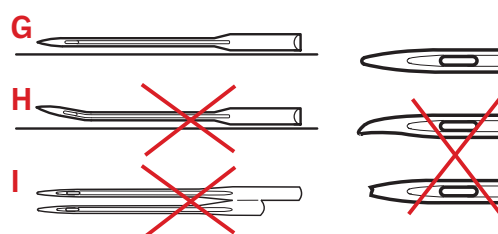
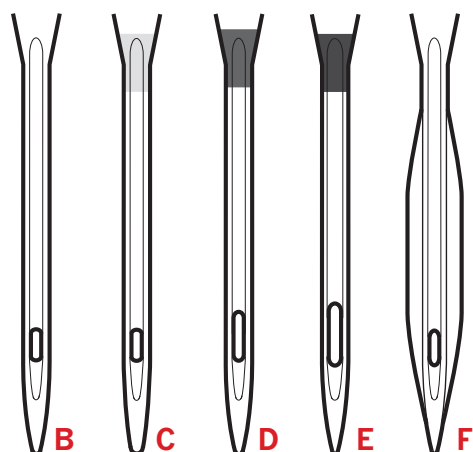
Игла с лопастью (F)

Игла имеет широкие лопасти для образования отверстия в ткани при выполнении специальных строчек-мережек на натуральных тканях. Увеличьте ширину строчки для лучшего результата.

Важно: Рекомендуем регулярно менять иглы. Всегда используйте только прямые иглы (G).

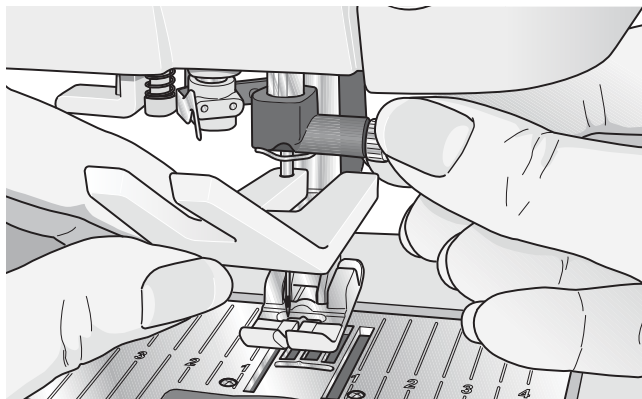
Поврежденная игла (H) может быть причиной пропуска стежков, обрыва нити, повреждения ткани или даже поломки игольной пластины.

Нельзя применять ассиметричную двойную иглу (I), это может привести к поломке швейной машины.



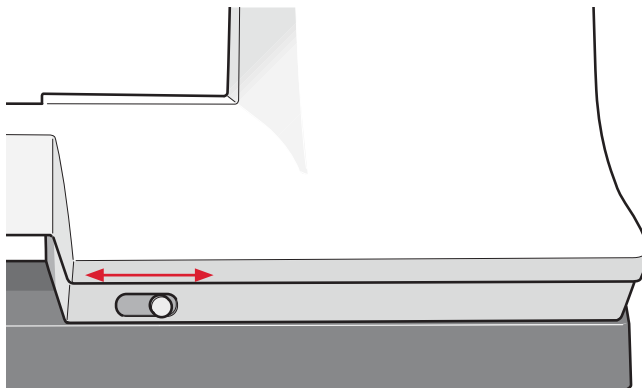
Замена иглы

1. Для удобства снятия иглы используйте отверстие в многофункциональной пластине.
2. Ослабьте винт крепления иглы. Можно с помощью отвертки.
3. Снимите иглу.
4. Вставьте новую иглу в отверстие пластины. Вставьте иглу в иглодержатель плоской стороной назад вверх до упора.
5. Затяните винт крепления иглы и снимите пластину с иглы.



Опускание нижнего транспортера

Вы можете опустить зубцы нижнего транспортера ткани, передвинув регулятор на передней стороне машины влево. Для поднятия зубцов транспортера передвиньте регулятор вправо.



Замена лапки

Снятие лапки

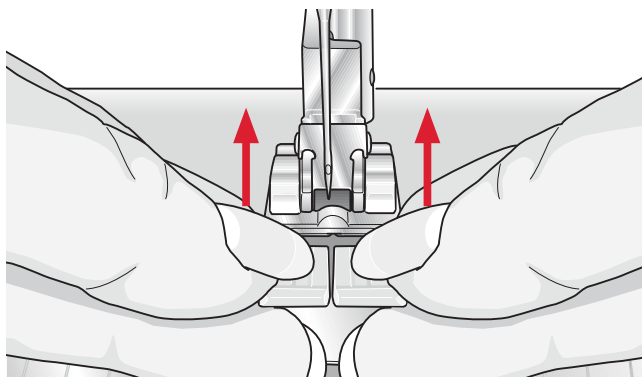
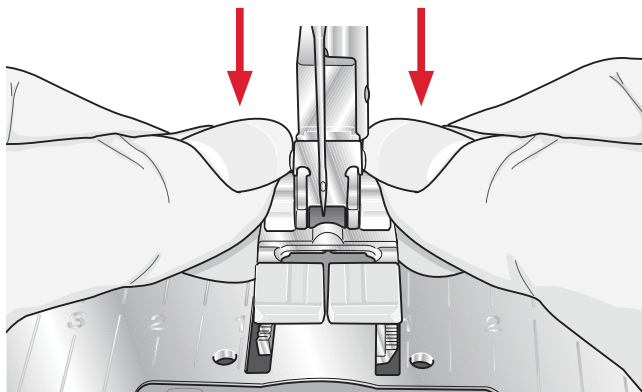
Нажмите вниз на заднюю часть лапки до полного расцепления лапки из лапкодержателя.

Установка лапки

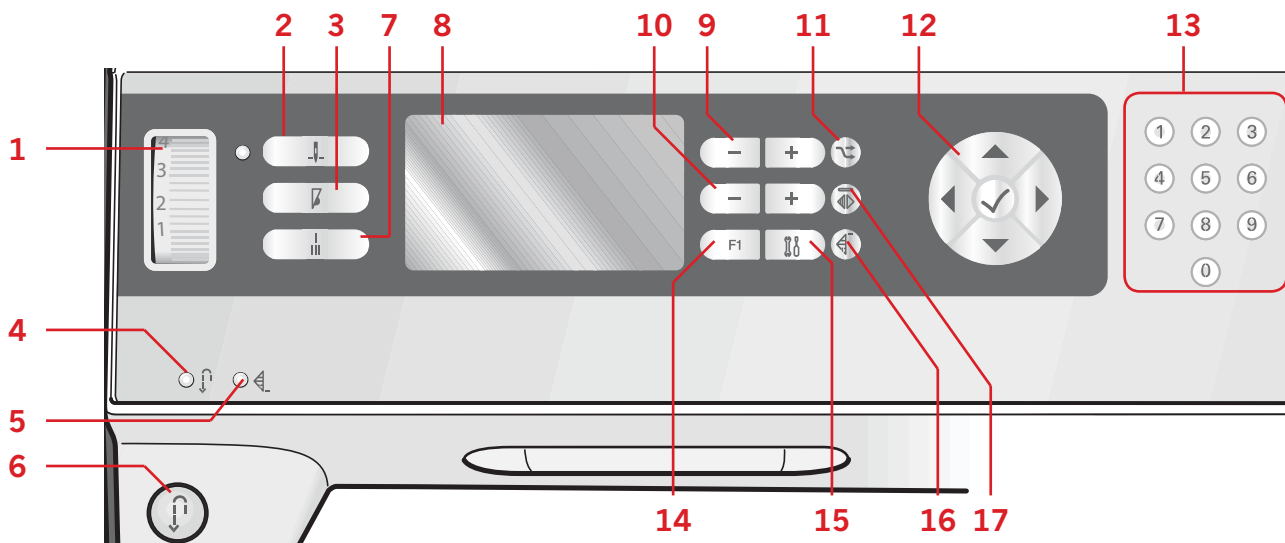
Установите лапку под лапкодержатель так, чтобы при опускании рычага стерженьки лапки зафиксировались в пазах лапкодержателя.

Важно: Поднимите рычаг прижимной лапки и удостоверьтесь, что лапка закреплена правильно.

Для машины 4.0: Вы можете использовать кнопки для подъема и опускания лапкодержателя.



Кнопки



Регулятор натяжения нити (1)

С помощью этого регулятора вы можете изменять натяжение верхней нити.

Игла вверх / вниз с индикатором (2)

Нажмите кнопку для перемещения иглы вверх или вниз. Если функция "игла вверх" активна, то загорается индикатор и при остановке машины игла находится в нижнем положении. Также можно слегка стукнуть на педаль для подъема / опускания иглы.

Контроль скорости (3)

Нажмите кнопку скорости для уменьшения наполовину скорости шитья. На графическом дисплее появится соответствующий символ скорости. Для возврата к максимальной скорости шитья снова нажмите кнопку скорости.

Реверс(6) с индикатором (4)

Для постоянного реверса нажмите кнопку до начала шитья. Загорится индикатор реверса (4) и машина будет шить в обратном направлении, пока вы снова не нажмете кнопку для отмены.

Если нажмете кнопку во время шитья, то машина будет шить в обратном направлении, пока кнопка остается нажатой. Индикатор реверса будет гореть пока кнопка остается нажатой.

Реверс также используется при выметывании петель, программировании закрепки и штопальных швов и для перехода между частями строчки.

Индикатор программируемой закрепки (5)

Индикатор программируемой закрепки горит, если активна одна или несколько функций закрепки. Индикатор будет гореть, пока функции не выполняются.

Быстрая закрепка (7)

Нажмите кнопку закрепки во время шитья и ваша машина выполнит несколько стежков закрепки и остановится автоматически.

Графический дисплей (8)

Графический дисплей позволяет вам видеть все выбранные вами функции. Строчки показаны в реальном размере.

Ширина строчки или позиция шва (9)

Для увеличения или уменьшения ширины строчки используйте + и -.

Нажмите на альтернативную кнопку (11) для просмотра позиции выбранного шва. Используйте кнопки + и - для изменения положения строчки.

Длина стежка или плотность строчки (10)

Для увеличения или уменьшения длины стежка используйте + и -.

Нажмите на альтернативную кнопку (11) для просмотра установок плотности для гладьевых швов. Используйте + или - для изменения плотности выбранного шва.

Альтернатива(11)

При выборе декоративной строчки установки длины и ширины будут показаны на графическом дисплее. При нажатии на альтернативную кнопку вместо ширины строчки вы увидите положение шва и вместо длины стежка - плотность.

Колесо (12)

Используйте эти кнопки для перемещения по графическому дисплею. Колесо имеет кнопки стрелки: вверх, вниз, влево, вправо и центральную иконку для подтверждения ОК. Колесо имеет несколько функций: например, переход между строчками, установка размера петли и переход между опциями в меню установок.

Прямой выбор (13)

Нажимая на кнопки от 0 до 9 или на их комбинации вы быстро выбираете номер нужного шва.

F1 - Функция 1 (14)

Кнопка F1 используется для активирования функций закрепки. Также служит для повторения петель и дезактивирования повтора штопальных строчек. Весь выбор показан на графическом дисплее.

Меню Установок (15)

Нажмите эту кнопку для открытия меню установок машины.

Возврат в начало строчки (16)

Если у вас произошла остановка в середине строчки, нажмите на эту функцию и начните шить снова из начальной точки шва без изменения каких - либо установок.

Если нажмете на эту кнопку во время шитья, шов будет завершен и машина остановится.

Вертикальное зеркальное отражение (17)

Служит для зеркального отражения выбранной строчки в вертикальной плоскости.

Меню Установок


В меню Установок можно изменить автоматические установки и сделать ручную установки машины, установки звука и установки экрана.


Откройте меню, нажав кнопку меню установок и выберите установки для изменения, нажав на кнопки-стрелки вверх и вниз на колесе.

Нажмите кнопки-стрелки влево и вправо, чтобы установить настройки и активировать установки или откройте перечень настроек, нажав ОК. Заполненный перечень означает, что он активирован, пустой перечень означает, что он не активирован.

Важно: Если выбранная настройка не совместима с заданными ранее, надпись в рамке будет подчеркнута.

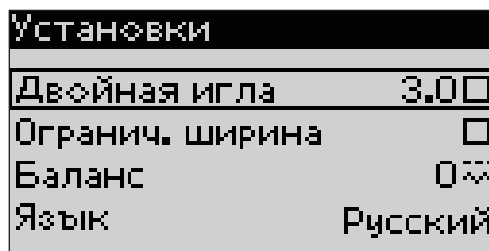
Две иконки показаны рядом с некоторыми альтернативными установками.

 Эта иконка показывает, что установка сохраняется до выбора другой строчки.

 Эта иконка показывает, что установка сохраняется до выключения машины.


Если нет иконок, значит установки сохраняются до их отмены.

Нажмите на кнопку меню установок снова для выхода из меню установок.



Двойная игла

Включите функцию "двойной иглы" и, используя кнопки-стрелки влево и вправо на колесе, установите ширину двойной иглы. Когда размер двойной иглы будет выбран, ширина всех строчек будет ограничена, чтобы предотвратить поломку иглы.

 В швейном режиме будет высвечиваться иконка двойной иглы


Установки сохраняются до отмены функции двойной иглы.

Важно: Активирование двойной иглы и блокировка иглы в центральном положении не могут использоваться одновременно.

Если выбран слишком широкий шов для двойной иглы, появится предупреждающее сообщение.

Безопасность ширины строчки

Эта функция требуется для блокировки иглы в центральном положении при установке игольной пластины для прямой строчки или лапки для прямой строчки во избежание поломки иглы, лапки или игольной пластины.

 В швейном режиме будет видна иконка безопасности ширины строчки.

Если эта функция активна, то при включении машины какую-бы вы строчку ни выбрали, кроме прямой, машина будет вас информировать, что игла заблокирована в центральном положении. Отмените эту функцию для возврата к нормальному шитью.

Важно: Активирование двойной иглы и блокировка иглы в центральном положении не могут использоваться одновременно.

Баланс

Для специальных тканей или техник шитья, иногда требуется изменить баланс. Сделайте пробный шов на кусочке ткани. Используйте левую и правую стрелки для изменения баланса строчки в пределах -7 и 7. Когда будете шить снова, баланс будет изменен.

Изменения эффективны только для выбранного шва. Установки вернуться к прежним при выборе другой строчки.

Язык

Используйте левую и правую кнопки-стрелки для смены языка текста в машине.

Звуковой сигнал

Включайте или отключайте звуковые сигналы в машине. По умолчанию звук включен.

Контрастность

Изменяйте контрастность графического дисплея, используя правую и левую кнопки-стрелки. Значение изменяется от -20 до 20 с шагом 1.




Версия обновления

Проверьте версию программного обеспечения вашей машины.

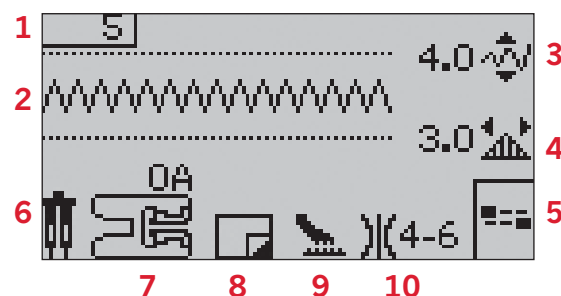
Шитье

Швейный режим появляется сразу при включении машины в сеть. Выбранная вами строчка будет показана в реальном размере. На дисплее вы найдете всю нужную информацию для начала шитья. В этом меню вы можете сделать изменения установок шва. По умолчанию выбирается прямая строчка.

Швейный режим - обзор

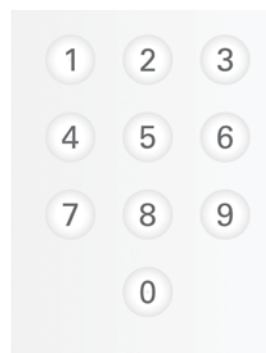
1. Выбранный номер строчки
 2. Поле строчки
 3. Ширина строчки/положение строчки
 4. Длина стежка/плотность строчки
 5. Функции закрепки
 6. Рекомендация иглы/установки
-  Установка для двойной иглы
-  Рекомендуется игла с лопастью
-  Установка для безопасности ширины строчки
7. Рекомендуемая прижимная лапка
 8. Рекомендуется применение стабилизатора
 9. Зубцы транспортера /рекомендация по IDT™
 10. Рекомендуемое натяжение нити

Примечание: Все символы и функции не показываются одновременно.



Выбор строчки

Нажимая на одну из кнопок прямого выбора, вы выбираете нужный номер шва. Быстро нажмите на две или три цифры для выбора строчки от 10 и выше. Если номер не существует, вы услышите сигнал и откроется шов под номером первой введенной цифры. Используйте верхнюю и нижнюю стрелку на колесе для перехода между строчками.



Установки строчки

Ваша машина самостоятельно устанавливает наиболее подходящие параметры для каждой выбранной строчки. Но вы также можете вносить свои изменения.

Установленные изменения относятся только к выбранной строчке. Ваши изменения будут отменены при выборе другой строчки или при выключении машины.

Запрограммированные длина и ширина стежка видны рядом с изображениями каждого параметра. При попытке превысить допустимый минимум или максимум установленной ширины или длины строчки раздается предупредительный сигнал.

Примечание: Числовые показатели будут выделены, когда настройки будут изменены.

Ширина строчки (1)

Для увеличения или уменьшения ширины строчки используйте кнопки + и -.

Длина стежка (2)

Для увеличения или уменьшения длины стежка используйте кнопки + и -. Чтобы удлинить элемент строчки зигзаг или декоративной строчки, введите большее значение длины стежка. При удлинении элемента сатиновой строчки, плотность элемента остается той же.

Положение шва (3)

Нажмите альтернативную кнопку для показа положения шва вместо ширины строчки. Используйте кнопки + и - для перемещения шва влево или вправо.

Примечание: Это возможно только при использовании строчки уже, чем 9 мм.

Вы можете уменьшить ширину шва при необходимости.

Плотность строчки (4)

Нажмите на альтернативную кнопку для показ установок плотности вместо длины стежка для гладьевых строчек. Теперь кнопки длины стежка + и - регулируют плотность. Плотность шва не влияет на актуальную длину шва.

Примечание: Это очень важно при использовании специальных ниток и при необходимости уменьшить плотность гладьевых швов. Если вы выбрали петлю, на дисплее по умолчанию видны установки плотности вместо длины шва.

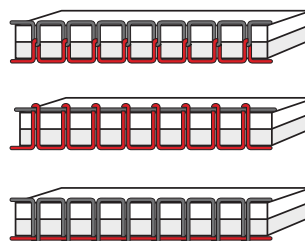
Натяжение нитей

Для достижения хороших результатов шитья, убедитесь, что натяжение игольной нити установлено правильно, например, в рабочих швах переплетение ниток должно происходить между двумя слоями ткани.

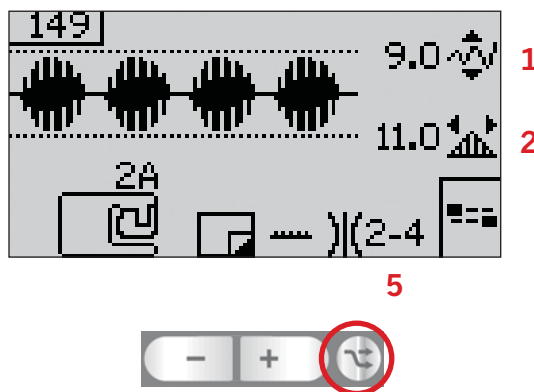
Если нижняя нить видна на лицевой стороне ткани, значит игольная нить имеет сильное натяжение. Следует ослабить натяжение игольной нити.

Если верхняя нить видна на изнаночной стороне изделия, значит игольная нить имеет очень слабое натяжение. Увеличьте натяжение.

При шитье декоративных строчек и петель верхняя нить должна быть видна на изнаночной стороне изделия.



Установите рекомендованное на графическом дисплее натяжение нити (5). Установите колесо натяжения нити на нужное значение.

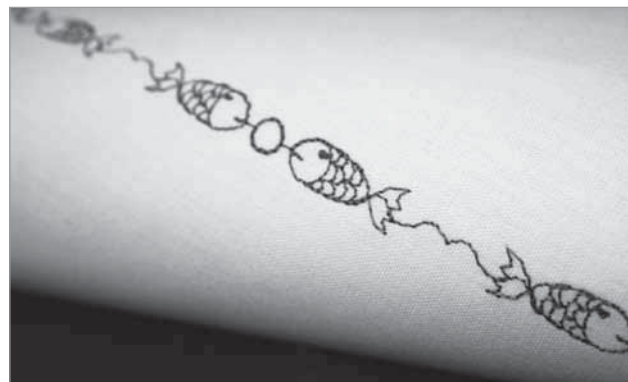


Нажмите на альтернативную кнопку для просмотра положения шва и плотности.



Зеркальное отражение

Для зеркального отражения по горизонтали строчки или комбинации нажмите на нужную кнопку.

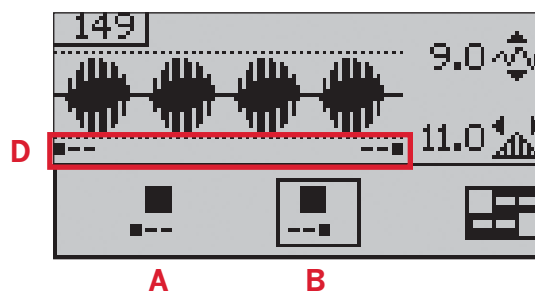


Функции закрепки

Функции закрепки позволяют закрепить шов в начале (А) и конце(В) строчки.

1. Нажмите на кнопку F1 для просмотра функции закрепки.
2. Используйте колесо для перехода между опциями и нажмите ОК для выбора нужной функции.
3. Когда вы сделали свой выбор, закройте просмотр, снова нажав на кнопку F1. Мини-иконки закрепки (D) будут показаны на графическом дисплее, означающие тип выбранной закрепки. Ваш выбор сохраняется до тех пор, пока вы не сделаете новый выбор.

Важно: Для быстрой закрепки используйте кнопку "Быстрая закрепка", она находится на передней панели машины.



Шитье с выбранной закрепкой

1. Закрепка в начале шва (А) будет закреплять строчку в самом начале шитья.
2. Нажмите на кнопку реверс для активирования закрепки в конце строчки (В). На дисплее загорится индикатор запрограммированной закрепки. Машина выполнит закрепку в конце строчки.

Примечание: Остановите шитье и нажмите на реверс дважды для активирования шитья назад. Загорится индикатор реверса. Закрепка не будет выполняться.

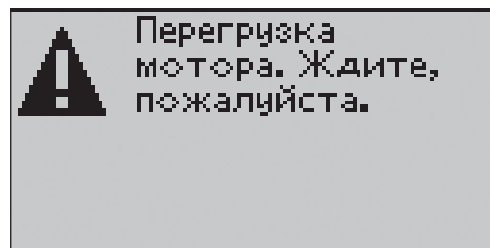
Нажмите на кнопку реверса при шитье назад для активирования закрепки в конце. Оба индикатора (реверс и закрепка) будут светиться.

Для шитья вперед, остановите шитье и нажмите на кнопку реверс. Индикаторы реверса и закрепки не будут светиться и не будут выполнены.

3. Для отмены функции закрепки, используйте колесо для перехода к другим опциям и нажимайте ОК для каждой.

Мотор перегружен

В вашей машине может произойти блокировка мотора при перегрузке и она не будет шить. Это происходит при шитье очень толстых материалов. На дисплее появится сообщение, что мотор перегружен и нужно подождать, пока мотор и источник питания не придет в норму.



Швейные техники

Квилтинг

Обычно квилт состоит из трех слоев материала, два наружных слоя ткани и слой синтепона между ними.

В машине имеется широкий выбор строчек для шитья таких изделий.

Декоративная отстрочка

Можно украсить квилт декоративными строчками, выполненными нитками контрастных или сопутствующих цветов. Используйте нитки из хлопка или вышивальные нитки из вискозы.

Старинные стегальные строчки

1. Подготовьте изделие для стежки, предварительно сметая его.
2. Заправьте иглу мононитью. В шпульку заправьте контрастные нитки.
3. Установите лапку согласно рекомендации на дисплее для выбранной строчки.
4. Подключите верхний транспортер IDT™.
5. В строчке должны быть видны только стежки, образованные нижней ниткой. При необходимости увеличьте натяжение верхней нити, чтобы добиться нужного результата.

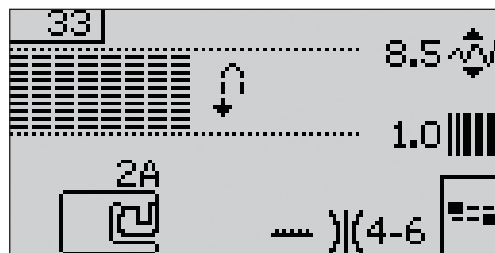


Штопка

Штопка небольших дырок и разрезов продлевает срок службы изделия. Используйте нитки в тон одежды.

1. Положите изделие и стабилизатор под прижимную лапку.
2. Выберите штопальный шов.
3. Начните шить с верхней части дырки и далее вдоль нее.
4. Сделайте одну строчку через всю прореху нужной длины и нажмите на кнопку Реверс, чтобы машина запомнила заданную длину. Ваша машина автоматически завершит программу.
5. По умолчанию, машина установлена на повтор операции штопки заданного размера, просто продолжите шитье. Иконка повторения будет выделена, указывая на активность функции.

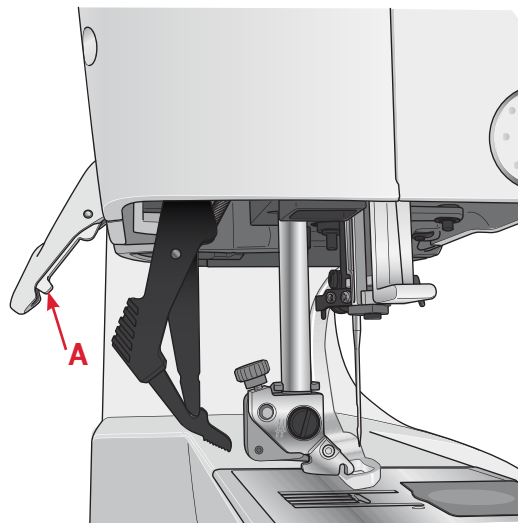
Функция повторения активна до выбора другого шва.



Свободная техника

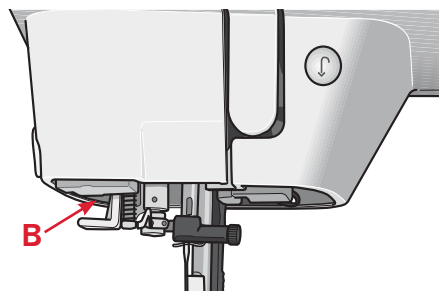
При использовании лапки для штопки/свободной техники, лапка должна быть установлена в положение для свободной техники.

1. Отключите IDT™ и опустите зубцы транспортера.
2. Установите лапку для штопки/свободной техники и выберите шов.
3. Для включения положения свободной техники: поднимите рычаг подъема лапки вверх и нажмите на переключатель (A) на нижней стороне рычага по направлению к себе до полного фиксирования. Отпустите рычаг и он установится в положение для свободной техники.
4. Выполните пробный образец на кусочке ткани с ватином или синтепоном, который собираетесь использовать в основном изделии. При необходимости измените значение натяжения нитей для получения наилучшего результата.
5. Начните шить.
6. Для отключения положения: отведите рычаг слегка вверх и переключатель (A) отведите от себя до полного фиксирования.



Петли

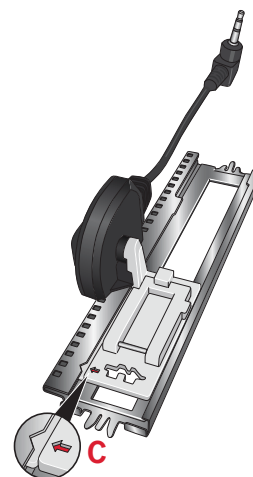
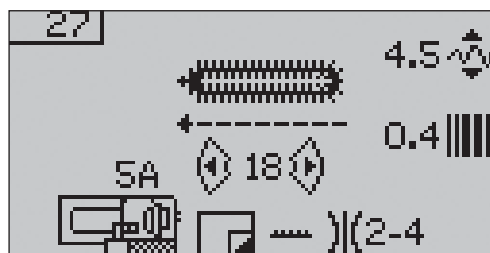
Для выполнения петли сначала установите нужную лапку и затем выберите петлю. Для получения хорошего результата сначала выполните пробную петлю на подобной ткани со стабилизатором, которые вы будете применять для основного изделия. Направление шитья отображается на дисплее стрелкой рядом с указанной петлей.



Петля Сенсорная

При выполнении петли с помощью петельной лапки Сенсорматик, рекомендуется устанавливать длину прорези петли немного больше, чем размер пуговицы.

1. Установите лапку Сенсорматик 5A.
2. Подключите шнур лапки к разъему (B) с левой стороны машины между лампочками.
3. Используйте линейку на крышке для измерения пуговицы. Установите длину прорези, используя левую и правую кнопки-стрелки на колесе.
4. Убедитесь, что красная стрелка совмещена с меткой на лапке (C).
5. Начните шить, нажав на педаль.
6. Стрелки на графическом дисплее будут показывать выполняемую часть петли и направление шитья. Колонки петли выполняются в одном направлении.
7. Петля будет закончена автоматически. Вы можете повторить петлю нужное количество раз, просто нажимая на педаль.



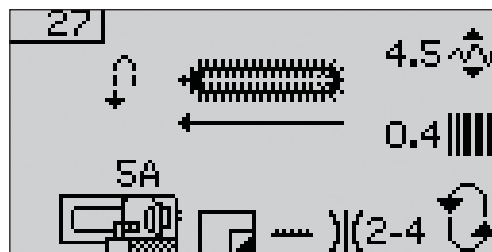
Петля в ручном режиме

1. Для шитья 4-х-шаговой петли в ручном режиме используйте лапку 5M.
2. Машина будет шить первую колонку назад. Выполните первую колонку нужной вам длины. Графический дисплей покажет выполняемую часть петли и направление шитья.
3. Нажмите кнопку Реверс. Машина выполнит закрепку и вторую колонку. Когда колонки достигнут одинаковой длины, нажмите на кнопку Реверс снова и машина выполнит вторую закрепку.

Примечание: Иконка повтора будет выделена, показывая активность функции повтора петли. Вы можете сделать нужное количество петель, просто нажимая на педаль.

Машина остановится автоматически после завершения петли.

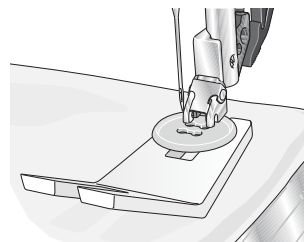
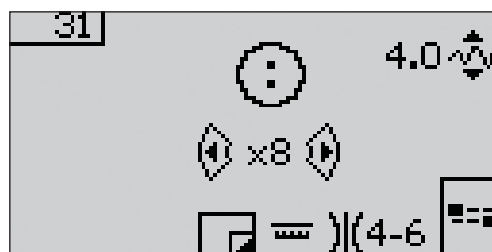
Нажмите кнопку F1 для отмены функции повтора.



Пришивание пуговицы

1. Для пришивания пуговицы, снимите лапку и выберите программу пришивания пуговицы.
2. Опустите зубцы транспортера.
3. Положите пуговицу под держатель прижимной лапки. Используйте функцию зеркального отражения, чтобы убедиться, что игла легко входит в отверстия пуговицы и ширина зигзага подходит для данной пуговицы. При необходимости измените ширину зигзага при помощи кнопок + и -.
4. Вы можете увеличить или уменьшить количество стежков для пришивания пуговицы с шагом 2, используя правую и левую кнопки-стрелки на колесе.
5. Начните шить. Машина выполнит программу, затем закрепку и остановится.

Примечание: Используйте многофункциональную пластинку, чтобы выполнить пуговицу на ножке. Или вы можете приобрести дополнительно лапку для пришивания пуговицы.



Дополнительные лапки

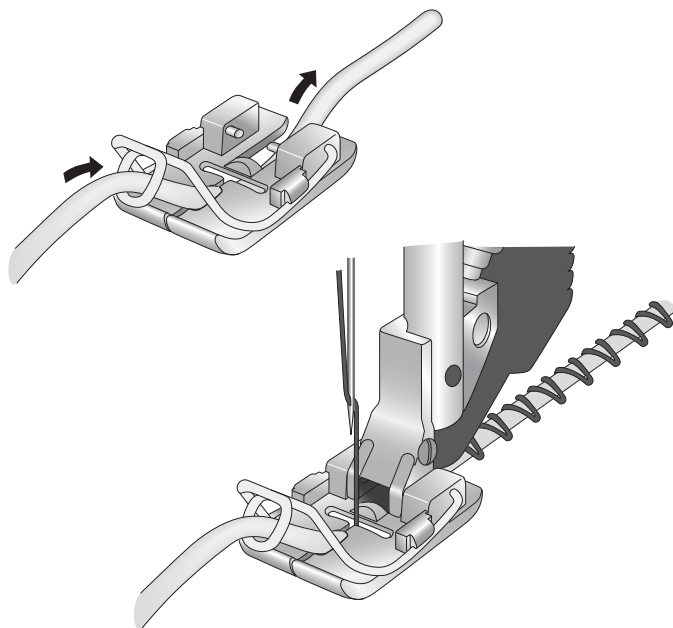
Упаковка с дополнительными лапками прилагается к Вашей швейной машине PFAFF® expression™ и содержит:

Лапка для толстых нитей

С помощью этой лапки достигаются красивые декоративные эффекты при нашивании объемной пряжи, узких тесемок, сутажа, тонких резиновых лент и т.д.

1. Для пришивания шнуров можно использовать швейные, невидимые или вышивальные декоративные нити.
2. Продеть шнур или ленту спереди через направляющее ушко лапки, затем в отверстие, далее под лапку и вывести позади лапки.
3. Установить на машину лапку и подключить Систему IDT™.
4. Выбрать программу, например зигзаг или декоративная строчка. Вести строчку вдоль предварительно намеченной линии. Также вы можете шить по волнистым или закругленным линиям для создания текстурного эффекта.

Совет: Можно взять несколько тонких шнуров и нитей пряжи и перекрутить их. Вы получите новую интересную текстуру.

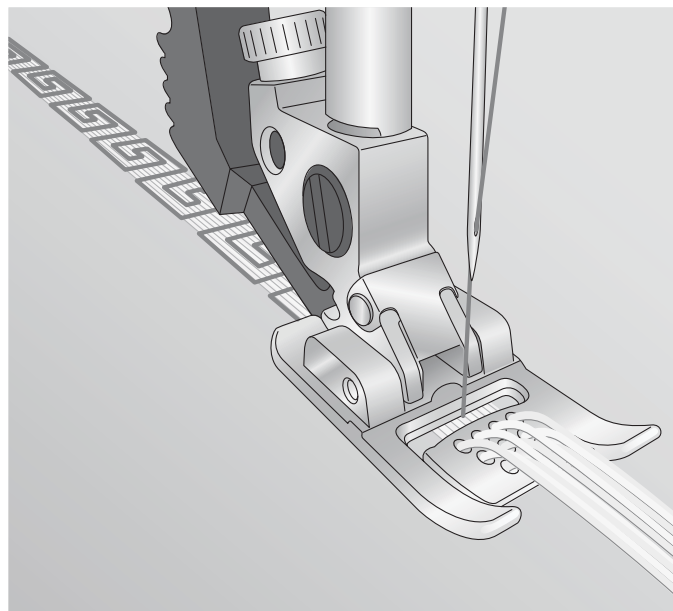


Лапка для 7/9 шнуров

Фантастические декоративные эффекты можно получить при использовании этой лапки. В 9 отверстий лапки вы можете заправить различные типы тонких шнуров, шелковых нитей, мулине или блестящие нитки и прошить по ним любой узорной или декоративной строчкой.

1. Отрезать шнуры нужной длины. Заправить их по отдельности в отверстия лапки и протянуть небольшие концы под лапкой назад, оставив 4 - 5 см.
2. Установить на машину лапку для 7/9 шнуров.
3. Выбрать нужную вам строчку и обшить шнуры.

Совет: Рекомендуем заправлять верхнюю нить машины вышивальной ниткой для получения более красивых эффектов.

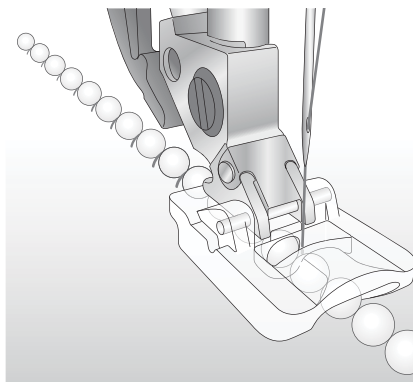


Лапка для бисера, 4 мм

Чтобы украсить любой швейный проект нитями бисера или жемчуга, вы можете использовать эту лапку. Бусинки будут легко проскальзывать под лапкой в процессе пришивания – с ослепительным результатом.

1. Наденьте лапку для бисерной нити.
2. Заправьте вашу машину невидимой нитью (в иглу) и обычными швейными нитками на шпульке.
3. Выберите зиг-заг или потайной шов со следующими установками:
Зигзаг: длина 3.5, ширина 4.0
Потайной шов : длина 1.0, ширина 4.5
4. Уменьшите натяжение нити для получения красивого шва.
5. Подложите стабилизатор под ткань и заведите под лапку.
6. Проденьте бисерную нитку в выемку под лапкой. Опустите лапку.
7. Поверните маховик вручную на себя, для создания стежков и укрепления бисерной нити на месте.
8. Шейте медленно.

Примечание: Сначала сделайте образец на кусочке ткани для регулировки натяжения нити, длины и ширины стежка, в зависимости от размера бусинок и ткани. Нанесите наметочную линию, если нужно.

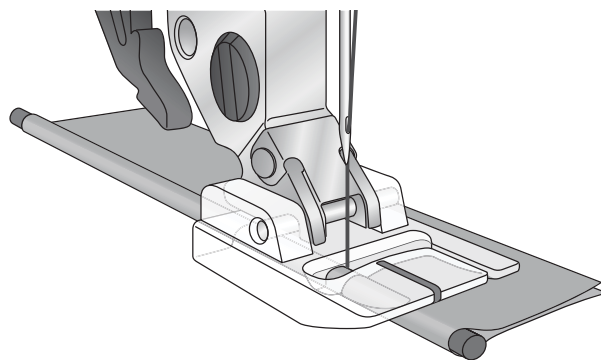


Лапка для канта

При обработке кантом изделие приобретает законченный вид. Вы можете использовать готовый кант, либо сделать его самостоятельно из вашего материала.

Вшивание канта в шов:

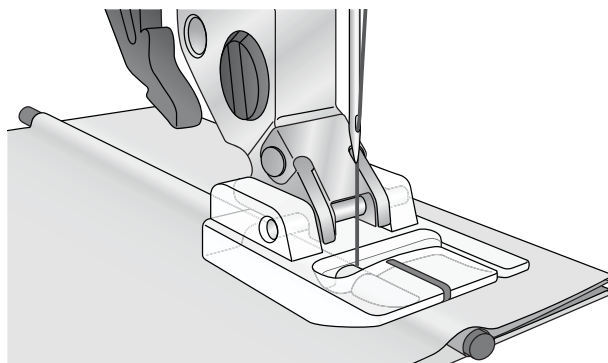
1. Установить на машину лапку для канта.
2. Уложить кант вдоль линии шва на лицевую сторону изделия. Положить сверху вторую деталь изделия лицом к лицу.
3. Уложить ткань и кант под лапку, чтобы кант проходил через желобок на нижней стороне лапки. Стачать прямой строчкой, длина стежка 2,5 мм. Желобок на нижней стороне лапки является направителем для прохождения канта во время шитья.



Как сделать кант из вашей ткани:

1. Вырезать по косой полосу ткани нужной вам длины и ширины (обхват шнура плюс припуски на швы).
2. Положить шнур на изнаночную сторону ткани и обернуть шнур тканью.
3. Положить завернутый в ткань шнур в желобок под лапку.
4. Прошить. Благодаря желобку у вас получится собственноручно изготовленный кант.

Совет: При вшивании канта в изделие, рекомендуется изменять положение иглы для прохождения шва вплотную к канту.



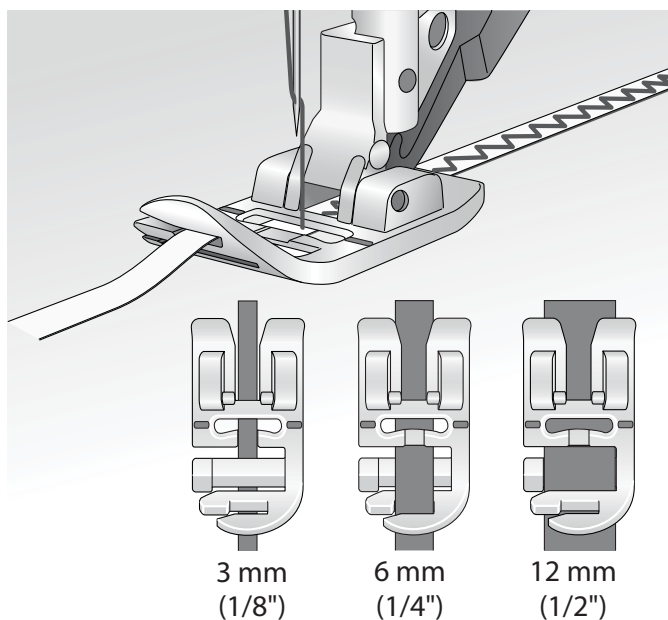
Лапка для декорирования

Украсьте ваш проект различными лентами, используя лапку для Декорирования. Эта лапка легко направляет ленты в отверстия спереди под прижимную лапку.

1. Заправьте машину обычными швейными или декоративными нитками сверху и обычными швейными нитками на шпульке.
2. Выберите прямой шов, зигзаг или декоративную строчку. Избегайте строчек с большой подачей ткани вперед или назад.

Совет: Для лент 6мм шириной, вы также можете использовать двойную иглу 6мм. Выберите прямой шов и пришейте полосу сразу с двух сторон.


3. Вставьте ленту в лапку, как показано на рис.
4. Наденьте лапку для Декорирования.
5. Подключите Систему IDT™.
6. Шейте осторожно, не слишком быстро. (Используйте стабилизатор под ткань).
7. Для получения красивого результата, используйте ленты из шелка, вельвета, х/б и др.



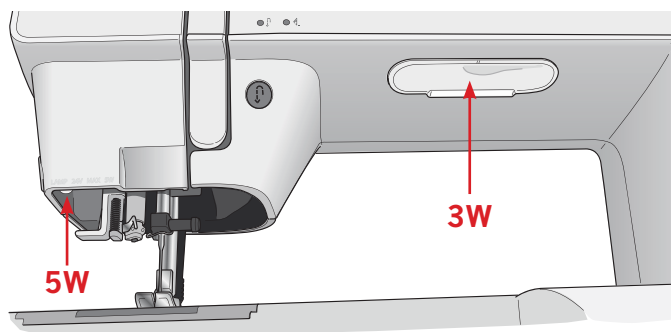
Уход за машиной

Замена лампочек

Ваша швейная машина имеет две лампочки освещения. Одна расположена над игольной областью, вторая - над свободным рукавом. Дополнительные лампочки можно купить у дилера PFAFF®.

 Отключите машину от сети.

1. Наденьте приспособление для смены лампочки из коробки принадлежностей глубокой стороной с пометкой OUT на лампочку. Не крутите лампочку, только потяните ее вниз и снимите.
2. Новую лампочку вложите свободно в неглубокую сторону приспособления с пометкой IN и вставьте, нажав слегка вверх. Убедитесь, что лампочка вставлена.




Чистка машины

Для поддержания вашей машины в рабочем состоянии нужно чаще ее чистить. Не надо смазывать машину маслом.

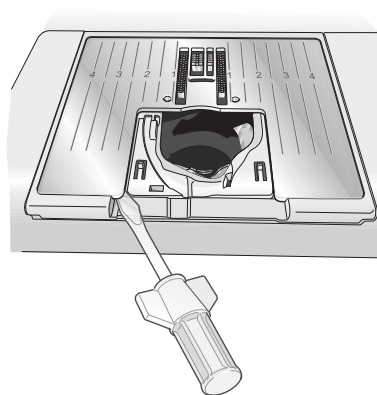
Протирайте машину влажной мягкой салфеткой от пыли.

Графический дисплей также протирайте чистой влажной мягкой салфеткой.

Чистка зубцов транспортера

 *Примечание: Опустите зубцы транспортера и отключите машину от сети.*

Снимите прижимную лапку и крышку шпульки. Подденьте игольную пластину отверткой и слегка поверните, как показано на рис. Снимите пластину. Прочистите зубцы транспортера при помощи щетки из набора принадлежностей.

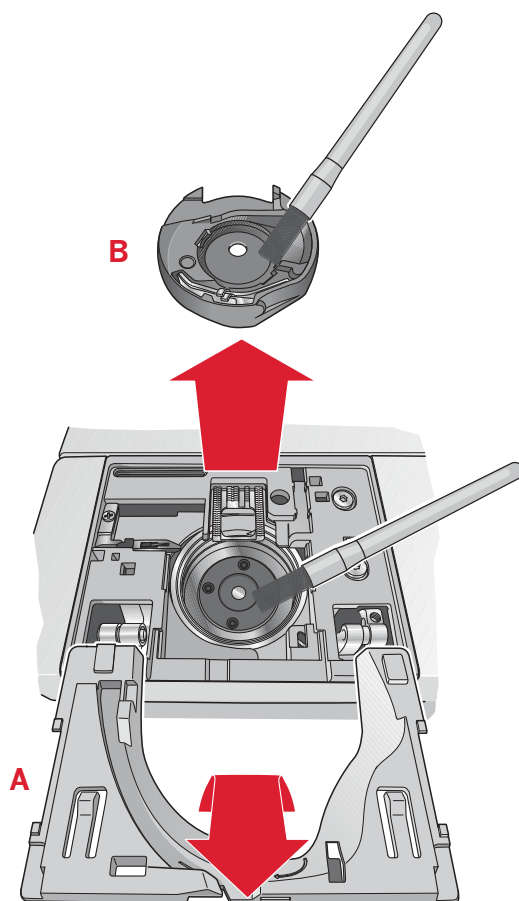


Чистка области шпульки

Рекомендуем чистить область шпульки после шитья нескольких проектов, или время от времени по мере накопления пыли и ворса.

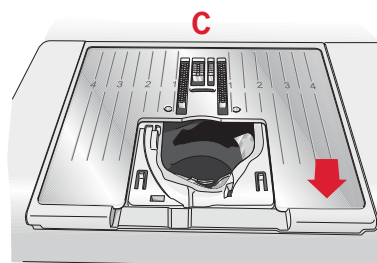
Снимите пластинку-держатель шпульной корзины (А), подняв ее вверх. Достаньте шпульную корзину (В). Прочистите щеткой. Установите шпульную корзину и пластинку-держатель обратно на место.

Примечание: Не задувайте воздух в шпульную корзину, так как пыль и ворс могут попасть внутрь машины.



Установка игольной пластины

При опущенных зубцах транспортера установите игольную пластину на место, нажав на нее до полной установки (С). Установите крышку шпульки.



Возможные неисправности

В этом разделе вы найдете советы по разрешению проблем, которые могут возникнуть при шитье. Для получения более полной информации контактируйте с дилером PFAFF®.

Проблема	Решение
Основные проблемы	
Не передвигается ткань?	Убедитесь, что зубцы транспортера не опущены..
Нерегулярная или узкая строчка?	Отключите функцию двойной иглы или безопасной ширины в меню Установки.
Сломалась игла?	Установите иглу в соответствии с инструкцией. Установите иглу, соответствующую типу ткани.
Машина не шьет?	Проверьте, чтобы все разъемы были правильно подключены в машину и в сеть. Проверьте, чтобы шнур плотно был вставлен в педаль. Верните рычаг намотки в положение шитья.
В машине кнопки функций не реагируют на нажатие	Кнопки функций машины могут быть чувствительны к статическому электричеству. Если кнопки не реагируют на нажатие, вам надо выключить машину (OFF) и затем снова включить (ON). Если проблема осталась, то обратитесь к дилеру PFAFF®..

Пропуск стежков	
Вы правильно вставили иглу?	Установите иглу в соответствии с инструкцией.
Игла не той системы?	Используйте иглы системы 130/705 Н.
Игла изогнута или затупилась?	Вставьте новую иглу.
Вы правильно заправили машину?	Проверьте заправку машины.
Вы используете правильную лапку?	Установите лапку в соответствии со строчкой.
Игла слишком тонкая для нити?	Убедитесь, что игла соответствует ткани и ниткам.

Рвется верхняя нить	
Вы правильно вставили иглу?	Установите иглу в соответствии с инструкцией.
Игла не той системы?	Используйте иглы системы 130/705 Н.
Игла изогнута или затупилась?	Вставьте новую иглу.
Вы правильно заправили машину?	Проверьте заправку машины.
Игла слишком тонкая для нити?	Поставьте иглу в соответствии с номером ниток.
Вы используете некачественные нитки или после длительного хранения?	Используйте качественные нитки.
Вы используете правильную катушечную пластинку?	Установите катушечную пластинку соответствующего размера для катушки.
Какое положение катушки используете?	Измените положение катушки (вертикальное или горизонтальное) .
Повреждено отверстие в игольной пластине?	Замените игольную пластину.

Рвется нижняя нить	
Вы правильно установили шпульку?	Проверьте установку шпульки.
Повреждено отверстие игольной пластины?	Замените игольную пластину..
Область шпульки чистая?	Прочистите область шпульки от пыли и ворса и используйте только оригинальные шпульки PFAFF®.
Нерегулярная намотка нити на шпулке?	Заново намотайте шпульку.

Неровная строчка	
Натяжение нити правильно установлено?	Проверьте натяжение нити и заправку.
Используете слишком тонкие нитки?	Смените нитки.
Используете некачественные нитки на шпулке?	Смените нижнюю нить.
Используете правильные иглы?	Установите правильную иглу как рекомендуется.

Нерегулярное передвижение ткани	
Вы правильно заправили машину ?	Проверьте правильность заправки машины.
Может быть ворс скопился между зубцов транспортера?	Снимите игольную пластину и прочистите зубцы транспортера от пыли и ворса.

Регулярно проводите сервисное обслуживание в сервисном центре PFAFF®

Если вы следовали инструкциям этого раздела, но проблема не разрешена, обратитесь в Сервисный центр. Для более точного определения неисправности, возьмите с собой ваш образец ткани. Сшитый образец часто дает более полную информацию, чем слова.

Неоригинальные запасные части и аксессуары

Гарантия не распространяется на поломки и неисправности, полученные из-за использования неоригинальных запасных частей или аксессуаров.

Мы оставляем за собой право на изменения модификации, дизайна оборудования и ассортимента принадлежностей без предупреждения.

Такие изменения, тем не менее, всегда позволяют облегчить использование швейной машины.

Интеллектуальная собственность

Патенты, защищающие этот продукт, перечислены в табличке, закрепленной на швейной машине.

Торговые марки PFAFF, EXPRESSION и IDT (графическое изображение) принадлежат KSIN Luxembourg II, S.ar.l.



Пожалуйста, знайте, что при подключении этого продукта необходимо внимательно ознакомиться с правилами безопасности в соответствии с действующим Национальным законодательством, установленным для электрических приборов. Если возникают вопросы, пожалуйста, обращайтесь к местному дилеру.



150th
anniversary 

www.pfaff.com