

# Руководство по эксплуатации



Этот продукт разработан согласно Европейскому стандарту IEC/EN 60335-2-28 и UL1594.

# **ИНСТРУКЦИЯ ПО ТЕХНИКЕ БЕЗОПАСНОСТИ**

При работе с электрическими приборами всегда соблюдайте основные меры предосторожности. Прежде чем подключить машину к сети – внимательно ознакомьтесь с этой инструкцией. Храните инструкцию в удобном месте рядом с машиной. Если вы передаете машину кому-нибудь даже на время, не забудьте передать Руководство по эксплуатации вместе с машиной.

## **ПРЕДУПРЕЖДЕНИЕ – Для уменьшения риска удара током:**

Никогда не уходите, оставив машину включенной. Всегда вынимайте вилку из розетки сразу после окончания работы на машине, а также перед чисткой, снятием крышек, заменой лампочки, смазкой и выполнением любых других сервисных работ, выполнение которых владельцем машины описано в Руководстве по эксплуатации.

## **ВНИМАНИЕ – для уменьшения риска поражения током, возгорания или увечья:**

- Эта швейная машина не предназначена для использования людьми (включая детей) с ограниченными физическими или психическими возможностями, или для людей с недостаточным опытом и знаниями. В этом случае они должны работать под присмотром лица, отвечающего за их безопасность.
- Дети всегда должны быть под присмотром, чтобы быть уверенным, что они не играют со швейной машиной.
- Используйте машину по назначению, следуя рекомендациям Руководства по эксплуатации. Применяйте запасные части и аксессуары, рекомендованные производителем, и только так, как это описано в настоящем Руководстве.
- Не работайте на машине, если заблокированы вентиляционные отверстия. Проверьте, чтобы в них, а также в педали, не скапливались оцесы, пыль, ворс и обрезки ткани.

- Не пользуйтесь машиной, если поврежден шнур или штепсель, если происходят сбои в работе, если машина падала и повреждена, если произошло намокание машины. В этих случаях обратитесь в Сервисный центр для проверки машины и ее настройки или ремонта.
- Не прикасайтесь пальцами к движущимся частям машины. Будьте особенно внимательны в рабочей зоне машины, в области иглы.
- Всегда применяйте оригинальную игольную пластину. Использование другой пластины может привести к поломке иглы.
- Не используйте кривые, тупые или поврежденные иглы.
- Не тяните и не подталкивайте ткань при шитье. При этом часто ломаются иглы.
- Используйте защитные очки.
- Отключайте машину (положение «0») при любых действиях в зоне иглы – заправка нити, замена иглы, смена шпульки, прижимной лапки и т.д.
- Ничего не роняйте внутрь и не вставляйте в отверстия на корпусе машины.
- Не используйте машину вне жилых помещений.
- Не работайте, если в помещении распылен аэрозоль или возможна утечка кислорода.
- Для выключения машины – установите выключатель в положение «0» и выньте штепсель из розетки.
- Никогда не тяните за сетевой шнур, возьмитесь за вилку и выньте ее из розетки.
- Уровень шума при нормальной работе машины ниже 75dB(A).
- Педаль используется для управления работой машины. Не кладите на нее сверху никаких посторонних предметов.
- Эта швейная машина имеет двойную электроизоляцию. Для ремонта используйте только соответствующие запасные части. См. инструкцию по обслуживанию электроприборов с двойной изоляцией.

**БЕРЕЖНО ХРАНИТЕ ЭТУ  
ИНСТРУКЦИЮ**



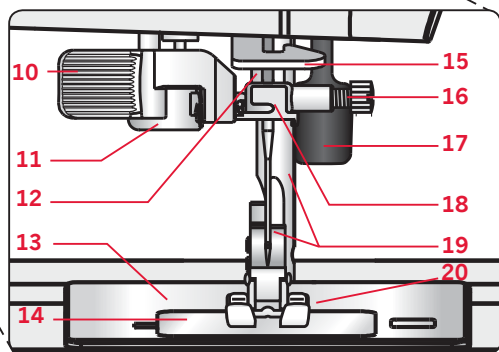
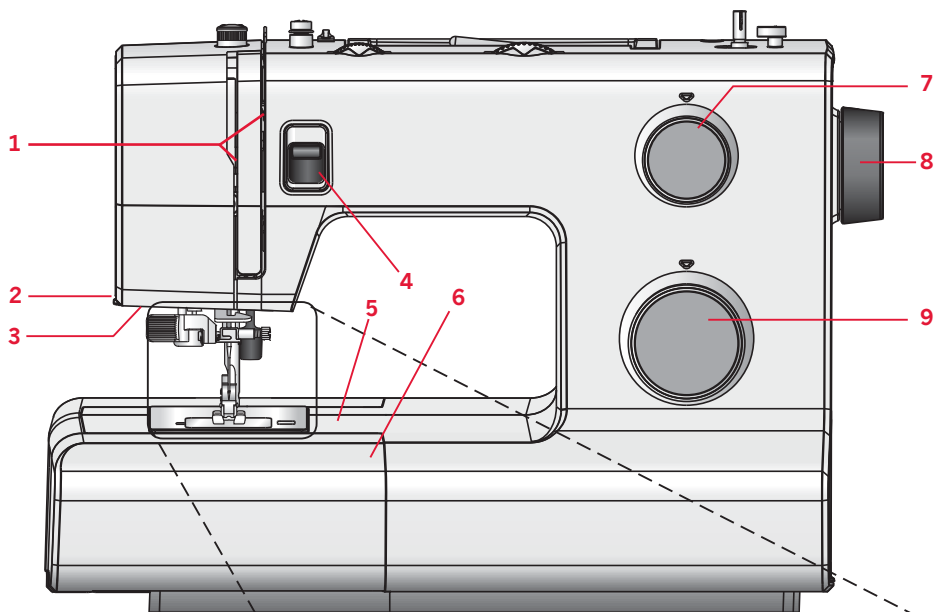
# ОБСЛУЖИВАНИЕ ЭЛЕКТРОПРИБОРОВ С ДВОЙНОЙ ИЗОЛЯЦИЕЙ

Бытовые электроприборы с двойной изоляцией имеют две системы изоляции. В таких приборах не используется заземление и их конструкция не предусматривает подключение заземления. Обслуживание приборов с двойной изоляцией требует особой осторожности и может осуществляться только квалифицированным персоналом. Для сервиса или ремонта могут применяться только оригинальные запасные части, аналогичные заменяемым. Приборы с двойной изоляцией маркируются словами “DOUBLE INSULATION” или “DOUBLE INSULATED”.



# ОГЛАВЛЕНИЕ

ВВЕДЕНИЕ.....	6	Длина стежка.....	21
Описание машины.....	6	Ширина стежка.....	22
Вид спереди.....	6	Изменение позиции иглы.....	22
Вид сверху.....	7	Клавиша шитья назад - Реверс.....	22
Вид сзади.....	7		
Аксессуары.....	7	<b>ШИТЬЕ.....</b>	<b>23</b>
Аксессуары в комплекте (без рис.).....	7	Начинаем шить - Прямая строчка.....	23
Прижимные лапки.....	8	Изменение направления шитья.....	23
Обзор строчек - модель 160s.....	9	Завершение шитья.....	23
Обзор строчек - модель 140s.....	10	Усиленная прямая строчка.....	24
		Трехшаговый зигзаг.....	24
<b>ПОДГОТОВКА.....</b>	<b>11</b>	Строчка Открытый оверлок.....	25
Распаковка машины.....	11	Строчка Закрытый оверлок.....	25
Подключение к электросети.....	11	Подрубка.....	26
Упаковка после шитья.....	11	Нашивание заплат и аппликаций.....	27
Свободный рукав.....	12	Ремонт одежды.....	27
Регулировка положения машины.....	12	Ремонт разрывов на ткани.....	27
Нитеобрезатель.....	12	Пришивание пуговиц.....	28
Катушкодержатели.....	13	Обычная петля (модель 160s).....	29
Заправка верхней нити.....	14	Обычная петля (модель 140s).....	30
Нитевдеватель.....	15	Укрепленная петля (для эласт. ткани).....	31
Заправка двойной иглы.....	16	Вшивание молний.....	32
Намотка шпульки.....	17		
Установка шпульки.....	17	<b>ОБСЛУЖИВАНИЕ МАШИНЫ.....</b>	<b>33</b>
Давление прижимной лапки.....	18	Чистка машины.....	33
Натяжение верхней нити.....	18	Чистка зоны шпульки.....	33
Иглы.....	19	Чистка под шпульной корзинкой.....	33
Замена иглы.....	19	Замена игольной пластины.....	33
Опускание нижнего транспортера.....	20		
Подъем лапки.....	20	<b>НЕИСПРАВНОСТИ.....</b>	<b>34</b>
Замена лапки.....	20		
Выбор строчки.....	21		



# ВВЕДЕНИЕ

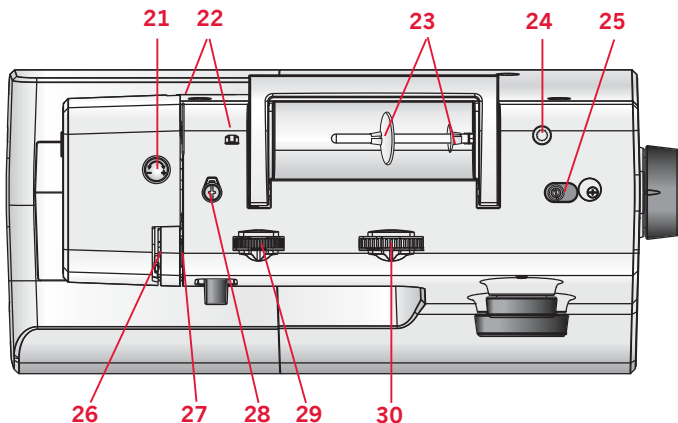
## Описание машины

### Вид спереди

- |                                    |   |
|------------------------------------|---|
| 1. Прорези для проводки нити       | 11. Рычаг одношаговой петли (только 160s) |
| 2. Нитеобрезатель                  | 12. Иглодержатель                         |
| 3. Светодиодная лампа LED          | 13. Игольная пластина                     |
| 4. Клавиша обратного хода - Реверс | 14. Крышка челнока                        |
| 5. Свободный рукав                 | 15. Нижний нитенаправитель                |
| 6. Коробка для принадлежностей     | 16. Винт крепления иглы                   |
| 7. Регулятор длины стежка          | 17. Рычаг подъема лапки                   |
| 8. Маховое колесо                  | 18. Направитель игольной нити             |
| 9. Переключатель выбора строчек    | 19. Шток и лапкодержатель                 |
| 10. Встроенный нитевдеватель       | 20. Прижимная лапка                       |

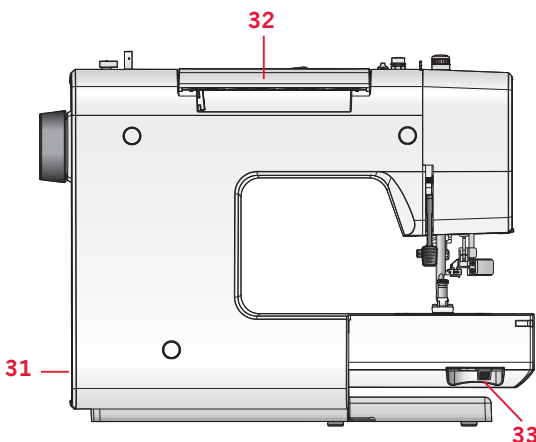
## Вид сверху

21. Регулятор давления лапки
22. Проводники нитей
23. Катушкодержатель и пластины
24. Отверстие для доп. катушкодержателя
25. Ось намотки шпульки
26. Нитепритягиватель
27. Диски натяжения нити
28. Диск преднатяжения нити при намотке
29. Регулятор натяжения нити
30. Регулятор ширины шва



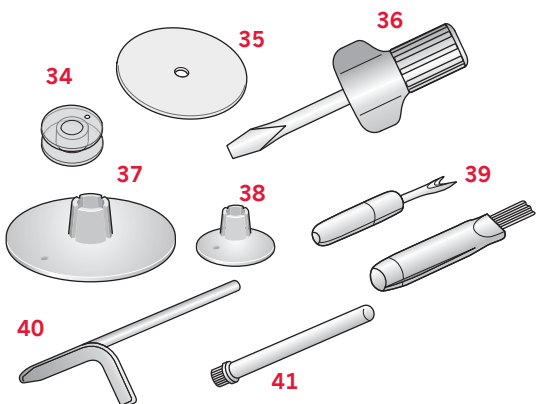
## Вид сзади

31. Главный выключатель, разъем для сетевого шнура и педали
32. Ручка для переноски
33. Переключатель для опускания/подъема нижнего транспортера



## Аксессуары

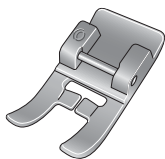
34. Шпульки (3)
35. Войлочная подкладка
36. Отвертка
37. Пластина для катушки большая
38. Пластина для катушки малая
39. Прорезатель петель и кисточка
40. Кромконаправитель
41. Дополнительный катушкодержатель



## Аксессуары (без картинок)

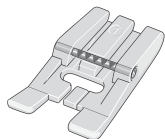
- Педаль
- Сетевой шнур
- Иглы
- Чехол для машины

## Лапки



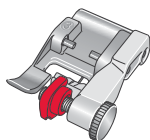
### Стандартная лапка 0

Эта лапка используется в основном для шитья прямой строчкой и зигзагом с длиной стежка более 1,0 мм.



### Прозрачная лапка 1

Используйте эту лапку когда шьете декоративной строчкой, коротким зигзагом или рабочими строчками с длиной стежка менее 1,0 мм. Выемка в подошве лапки позволяет ей плавно проходить над строчкой.



### Лапка для потайной подгибки 3

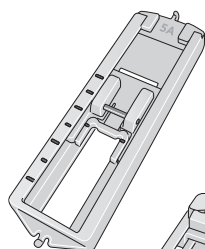
Эта лапка применяется для потайной подгибки. Направитель красного цвета должен проходить по сгибу подрубаемого материала.

*Важно: При использовании этой лапки всегда задавайте ширину строчки 5,0 мм. Если Вы задали другую ширину стежка - то перемещайте иглу вручную маховым колесом, чтобы убедиться, что игла не задевает металлический выступ на лапке.*



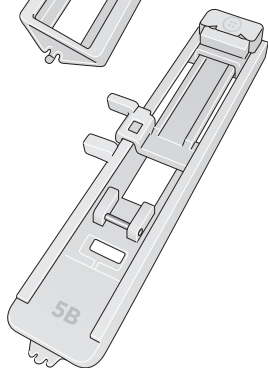
### Лапка для вшивания молний 4

Эта лапка может быть установлена справа или слева от иглы, что позволяет шить как можно ближе к зубцам молнии с двух сторон.



### Лапка для 4-шаговой петли 5A (для модели 140s)

Скользкая пластина имеет удобные метки, что позволяет очень точно выметывать петли на изделии.



### Лапка для 1-шаговой петли 5B (для модели 160s)

Эта лапка имеет зажим для пуговицы, чтобы автоматически выметывать петли правильного размера именно для таких пуговиц.



## Обзор строчек – 160s

Вид		Название	Описание
	5B	1-шаговая петля	Обычная бельевая петля
	0	Прямая строчка	Для стачивания и отстрочки
	0	Зигзаг	Обработка краев и аппликация
	0	Трехшаговый зигзаг *	Для пришивания эластичной ленты, штопки и пришивания заплат
	3	Невидимая подрубка	Для невидимой подрубки края
	3	Эластичная подрубка *	Для невидимой подрубки и обметки края, подходит для эластичных тканей
	1	Декоративная строчка	Для всех тканей и видов работ
	1	Шахматная строчка	Гладьевая декоративная строчка
	1	Ракушка	Гладьевая декоративная строчка
	1	Соединительная строчка *	Для обработки, стачивания эластика, штопки, нашивания заплат
	0/1	Греческая строчка	Традиционная декоративная строчка для отстрочки края, полотенец и т.д.
	0/1	Краеотделочная строчка	Для декоративной обработки деликатных материалов, в том числе из тонкого льна
	0	Усиленная прямая строчка*	Для эластичных швов с большой нагрузкой, например на спортивной и рабочей одежде
	1	Усиленный зигзаг *	Для нашивания эластичных деталей на эластичную тканевую основу
	1	Сотовая строчка *	Для шитья эластичными нитками, обработки махровых тканей и для декоративных строчек
	1	Краевая строчка узкая *	Декоративная строчка
	3	Суперстрейч *	Декоративная эластичная строчка
	1	Декоративная строчка	Декоративная строчка
	1	Строчка крестиком	Декоративная строчка
	1	Декоративная строчка	Декоративная строчка
	0	Перьевая строчка	Декоративная строчка
	3	Закрытый оверлок*	Для укрепления и обработки края у изношенных тканей
	3	Открытый оверлок*	Для обработки края на крепких тканях

\* Эластичные строчки

## Обзор строчек – 140s

Вид		Название	Описание
	5A	4-шаговая петля	Обычная бельевая петля
---	0	Прямая строчка	Для стачивания и отстрочки
	0	Зигзаг	Обработка краев и аппликация
	0	Трехшаговый зигзаг *	Для пришивания эластичной ленты, штопки и пришивания заплат
	3	Эластичная подрубка *	Для невидимой подрубки и обметки края, подходит для эластичных тканей
	3	Невидимая подрубка	Для невидимой подрубки края
	0/1	Краеотделочная строчка	Для декоративной обработки деликатных материалов, в том числе из тонкого льна
	0/1	Греческая строчка	Традиционная декоративная строчка для отстрочки края, полотенец и т.д.
	1	Соединительная строчка *	Для обработки, стачивания эластика, штопки, нашивания заплат
	1	Шахматная строчка	Гладьевая декоративная строчка
	1	Ракушка	Гладьевая декоративная строчка
	0	Усиленная прямая строчка*	Для эластичных швов с большой нагрузкой, например на спортивной и рабочей одежде
	1	Усиленный зигзаг *	Для нашивания эластичных деталей на эластичную тканевую основу
	1	Сотовая строчка *	Для шитья эластичными нитками, обработки махровых тканей и для декоративных строчек
	3	Суперстрейч *	Декоративная эластичная строчка
	1	Краевая строчка узкая *	Декоративная строчка
	3	Открытый оверлок*	Для обработки края на крепких тканях
	3	Закрытый оверлок*	Для укрепления и обработки края у изношенных тканей
	0	Перьевая строчка	Декоративная строчка
	1	Строчка крестиком	Декоративная строчка
	1	Декоративная строчка	Декоративная строчка

\* Эластичные строчки

# ПОДГОТОВКА

## Распаковка машины

1. Установите коробку на прочной плоской поверхности. Достаньте машину из коробки, удалите упаковочные материалы и снимите чехол.
2. Удалите остальную упаковку и снимите пластиковый мешок.

*Важно: Ваша швейная машина SMARTER BY PFAFF™ 140s/160s настроена так, чтобы получить наилучший результат при нормальной комнатной температуре. Экстремально высокая или низкая температура могут негативно сказаться на качестве шитья.*

## Подключение к электросети

Найдите в принадлежностях педаль с электрошнуром.

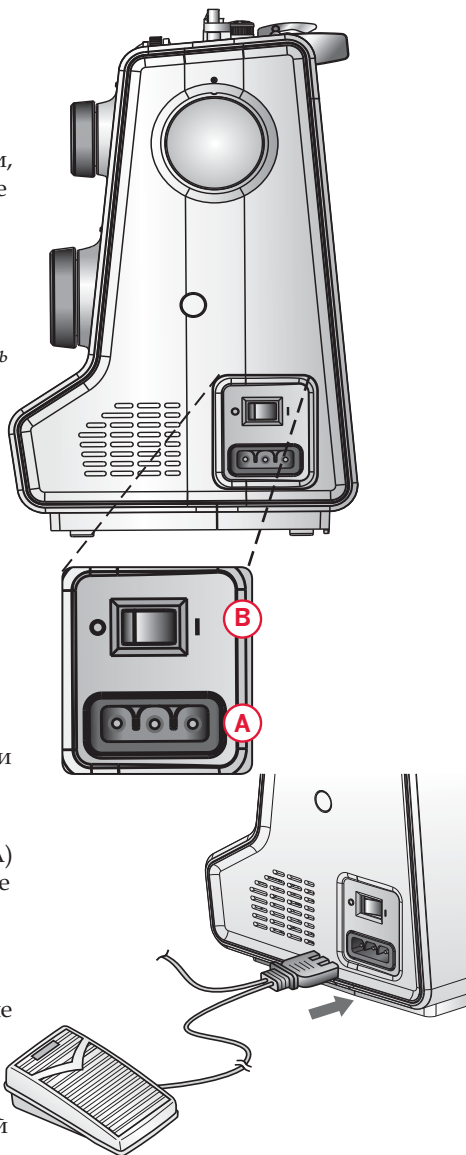
*Важно: Посоветуйтесь с опытным электриком, если сомневаетесь как подключить машину к электросети. Вынимайте штепсель из розетки когда не работаете на машине.*

Для этой машины должны применяться педали моделей: FC-1902 (напряжение 110-120V), FC-2902A/FC-2902D (напряжение 220-240V).

1. Подключите штепсель педали к разъему (A) на машине, а вилку сетевого шнура вставьте в настенную розетку. Скорость шитья регулируется нажатием на педаль.
2. Нажмите главный выключатель O/I (B) в положение "I" - подключится электропитание и загорится лампочка освещения.

## Упаковка после шитья

1. Отключите электропитание, нажав главный выключатель в положение "O".
2. Выньте вилку из розетки.
3. Отсоедините педаль от разъема (A) машины и сматывайте шнуры на педаль.
4. Уложите все аксессуары в коробку для принадлежностей.
5. Положите педаль на свободный рукав.
6. Накройте машину чехлом.



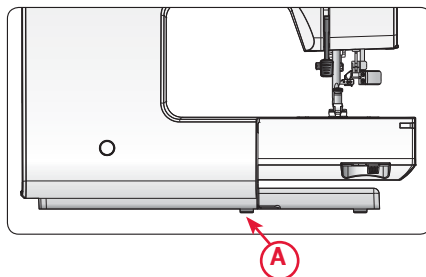
## Свободный рукав

Для использования свободного рукава - снимите коробку с принадлежностями, сдвинув ее влево. Коробка удерживается на машине при помощи специального фиксатора.

## Регулировка положения машины

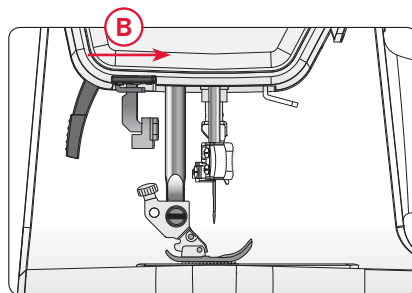
Добиться устойчивого положения машины на рабочем столе можно при помощи регулировочного винта (А).

Вращайте регулировочный винт вручную. Вращение винта по часовой стрелке - опускает базовую поверхность машины, а против часовой стрелки - поднимает ее.



## Нитеобрезатель

Для обрезки нитей - потяните их к себе, прижимая к ножу нитеобрезателя, как показано на рисунке (В).



## Катушкодержатели

Машина имеет две оси для катушек - основную и дополнительную. Основной катушкодержатель расположен горизонтально (нить соскальзывает с торца неподвижной катушки), а дополнительный катушкодержатель устанавливается вертикально (нить сматывается с вращающейся катушки). Используйте горизонтальную ось для обычных ниток, а вертикальную - для катушек большого диаметра и специальных ниток.

**Основной катушкодержатель**  
Установите одну пластину и катушку с нитками на ось основного катушкодержателя. Убедитесь, что нить свободно сходит с катушки и прижмите катушку второй пластиной.

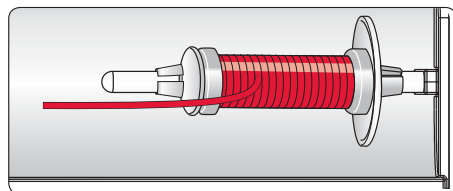
*Важно: Если появляются проблемы с нитью, то попробуйте перевернуть катушку на оси катушкодержателя или используйте вертикальный катушкодержатель.*

Используйте для фиксации катушки пластину немного большего диаметра. Тонкие катушки фиксируйте маленькой пластиной, а катушки большего диаметра - большой пластиной. Плоская сторона пластины должна быть плотно прижата снаружи к торцу катушки без зазора.

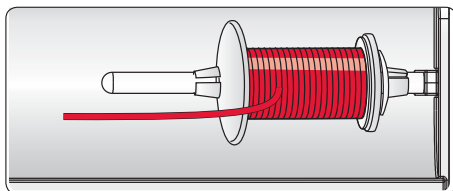
**Дополнительный катушкодержатель**  
Дополнительная ось используется для второй катушки при намотке шпульки или при шитье двойной иглой.

Вставьте дополнительный катушкодержатель в отверстие в верхней части машины (A). Наденьте на ось большую пластину, затем войлочную подкладку и катушку. Войлок предотвращает слишком быстрое вращение катушки.

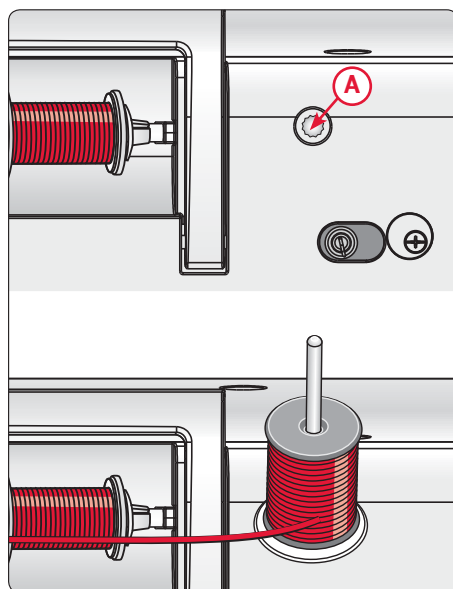
Не устанавливайте пластину поверх катушки, т.к. это может затормозить вращение катушки на оси.



Тонкая катушка



Большая катушка

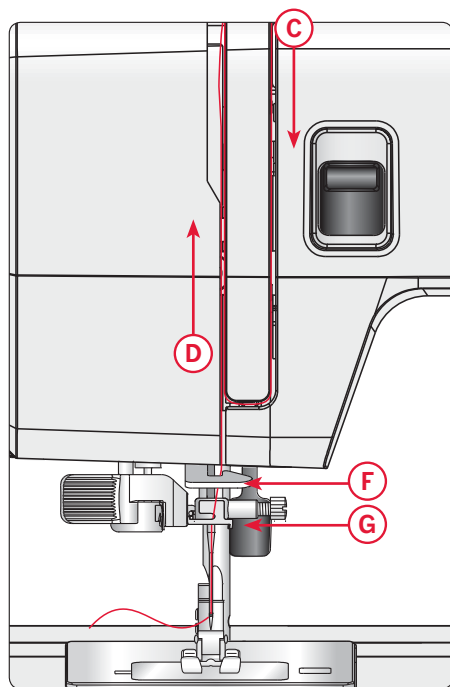
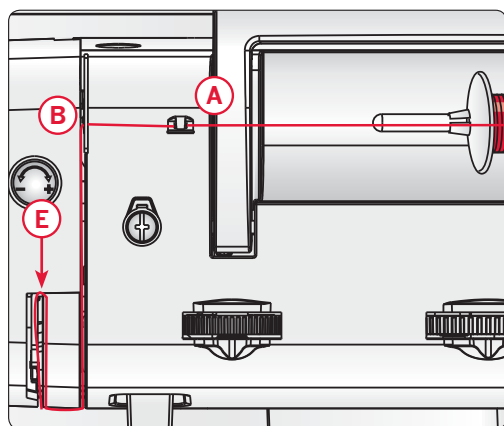


Дополнительный катушкодержатель

## Заправка верхней нити

Убедитесь, что прижимная лапка поднята и игла находится в верхнем положении.

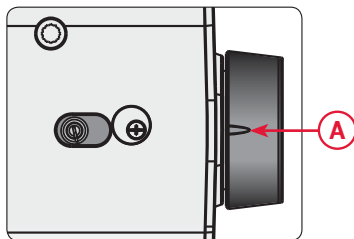
1. Установите катушку на ось держателя и прижмите ее подходящей пластиной.
2. Вставьте нить в направитель (A) движением от себя. Проведите нить между дисками натяжения (B).
3. Протяните нить вниз по правой прорези для проводки нити (C), а затем вверх по левой прорези ((D).
4. Вставьте нить справа-налево в отверстие на рычаге нитепритягивателя (E), а затем проведите ее вниз по левой прорези. Затем сквозь нижний нитенаправитель (F) и направитель игольной нити (G).
5. Заправьте нить в иглу.



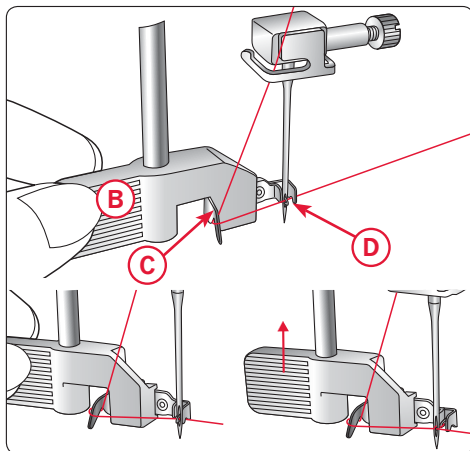
## Нитевдеватель

Встроенный нитевдеватель позволяет быстро и просто заправить нить в иглу.

Игла должна быть в верхнем положении, чтобы использовать встроенный нитевдеватель. Поверните маховое колесо так, чтобы метка (А) оказалась сверху. Мы также рекомендуем опустить прижимную лапку.



1. Опускайте держатель (В) вниз до тех пор, когда металлические пластинки охватят иглу, а маленький крючок пройдет сквозь отверстие в игле.
2. Протяните нить сзади вокруг выступа (С) и под маленьким крючком (D), удерживая кончик нити.
3. Плавно отпустите держатель (В). Крючок захватит нить и протянет ее сквозь игльное отверстие, образуя за иглой петельку. Вытяните нить рукой.
4. Поднимите лапку и разместите под ней игольную нить.



*Важно: Нитевдеватель сконструирован для заправки игл размеров 70-120. Нельзя использовать его для заправки нити в иглы меньшего размера (например 60), а также игл с лопастью и двойных игл.*

*При использовании некоторых дополнительных принадлежностей требуется ручная заправка нити в иглу.*

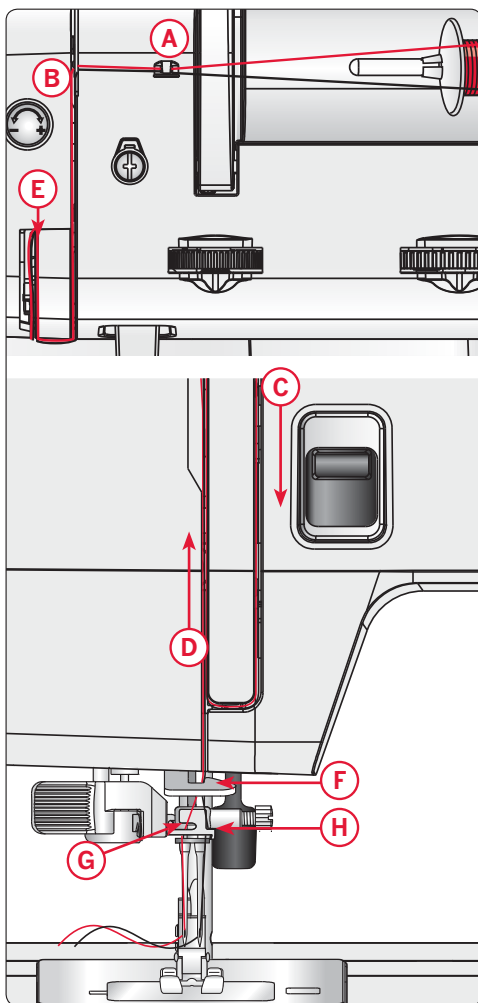
*При ручной заправке нити в иглу помните, что нить должна проходить сквозь ушко иглы в направлении спереди-назад, т.е. "от себя".*

## Заправка двойной иглы

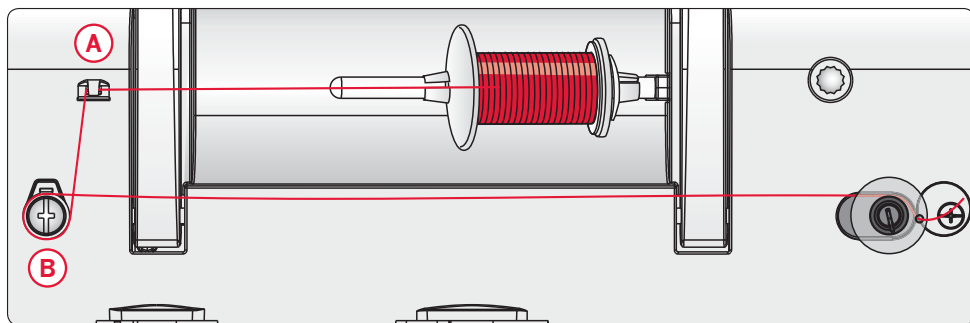
Замените обычную иглу на двойную. Убедитесь, что лапка поднята, а игла находится в верхнем положении.

1. Наденьте катушку на горизонтальный держатель и зафиксируйте ее пластиной. Установите дополнительный катушкодержатель. На его ось наденьте большую пластину и войлочную подкладку, а затем вторую катушку.
2. Вставьте нити в направитель (A) движением от себя. Проведите обе нити между дисками натяжения (B).
3. Протяните нити сначала вниз по правой прорези для проводки нити (C), а затем вверх по левой прорези (D).
4. Вставьте нити справа-налево в отверстие на рычаге нитепротягивателя (E), а затем проведите их вниз по левой прорези и сквозь нижний нитенаправитель (F). Затем одну нить протяните сквозь отверстие слева (G), а другую нить сквозь отверстие справа (H) в направителе игольной нити. Убедитесь, что нити не переплелись при заправке.
5. Заправьте вручную нити в иглы в направлении "от себя".

*Важно: Возможно, что при использовании двойной иглы потребуется уменьшить ширину строчки во избежание повреждения иглы, игольной пластины или лапки. Насколько следует уменьшить ширину строчки зависит от ширины и/или размера двойной иглы.*

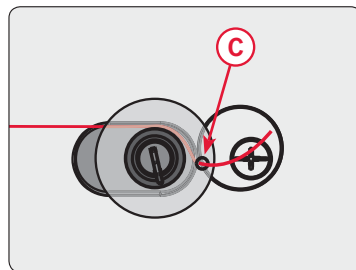






## Намотка шпульки

1. Установите катушку на ось держателя и плотно закрепите ее пластиной.
2. Проведите нить сквозь направитель (A). Обведите нить по часовой стрелке вокруг диска преднатяжителя намотки шпульки (B).
3. Пропустите кончик нити сквозь отверстие (C) в шпулке изнутри-наружу.
4. Наденьте шпульку на ось узла намотки.
5. Сдвиньте шпульку вправо для подключения привода намотки. Нажмите на педаль, чтобы начать намотку. Обрежьте лишний кончик нити. Когда шпулька будет полностью заполнена нитью - скорость ее вращения уменьшится, а затем намотка автоматически прекратится.

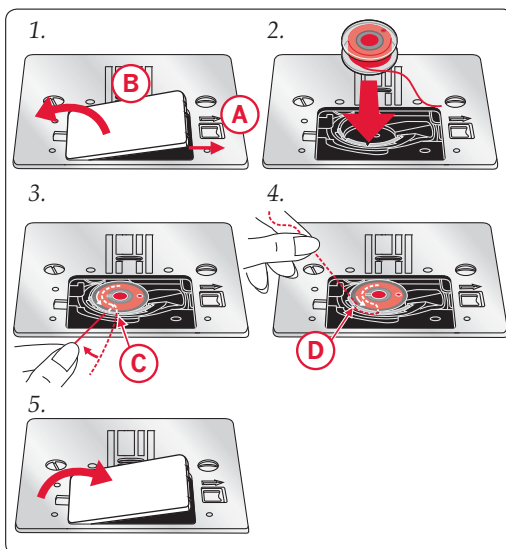


Сдвиньте ось намотки шпульки влево. Снимите шпульку и обрежьте нить.

## Установка шпульки

Прежде чем установить или извлечь шпульку убедитесь, что машина отключена от электросети, а игла находится в самом верхнем положении.

1. Сдвиньте кнопку (A) вправо. Откройте и снимите крышку шпульного отсека (B).
2. Вставьте шпульку в шпульную корзинку. Убедитесь, что нить намотана по часовой стрелке.
3. Протяните нить сквозь паз (C).
4. Протяните нить по стрелке до точки (D).
5. Установите на место крышку.



## Давление прижимной лапки

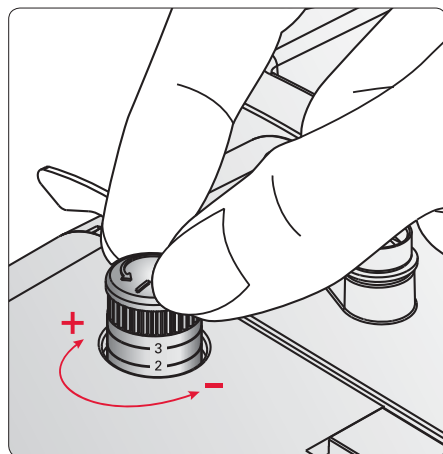
Давление лапки обычно уже установлено в нормальное положение "2". В большинстве случаев дополнительная регулировка не требуется. Однако при использовании специальных швейных техник, шитье особенно легких или слишком тяжелых тканей - настройка давления лапки поможет добиться наилучшего результата.

Для шитья очень легких тканей ослабьте давление, вращая ручку регулятора против часовой стрелки.

*Важно: Если долго вращать ручку против часовой стрелки - она может выпасть со своего места. В этом случае просто вставьте ее на место и крутите по часовой стрелке пока ручка не зафиксируется на резьбе.*

Для тяжелых тканей увеличивайте давление лапки, вращая ручку регулятора по часовой стрелке.

*Важно: Если при вращении ручки по часовой стрелке она дойдет до упора, значит задано максимально возможное давление лапки. Не пытайтесь вращать ручку дальше!*



## Натяжение верхней нити

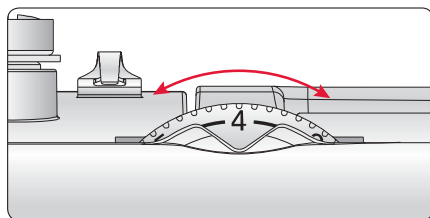
Для настройки натяжения верхней нити необходимо вращать диск регулятора в верхней части машины. Натяжение может настраиваться в зависимости от типа ткани, наличия и толщины подкладки, типа нити и т.д.

Правильное натяжение верхней нити обеспечивает хороший вид и прочность шва. Обычно верхняя и нижняя нить переплетаются в середине между слоями ткани (А).

Если нижняя нить видна на лицевой стороне изделия (В) - натяжение верхней нити слишком большое и его нужно ослабить.

Если верхняя нить выходит на изнаночную сторону изделия (С) - натяжение верхней нити слишком слабое и его нужно увеличить.

Для декоративных строчек и петель - натяжение верхней нити нужно ослабить, чтобы она слегка выходила на изнаночную сторону.



Правильное натяжение



Натяжение слишком велико



Натяжение слишком слабое

Для настройки правильного натяжения верхней нити сделайте пробные строчки на кусочке ткани от изделия.

## Иглы

Швейные иглы играют важную роль в процессе шитья. Для получения хороших результатов применяйте качественные иглы системы 130/705H. В комплектацию машины входит упаковка наиболее часто применяемых игл.

### Универсальные иглы (A)

Имеют слегка закругленное острие и могут быть разной толщины (размер иглы). Иглы предназначены для обычного шитья тканей различной плотности и толщины.

### Иглы для эластичных тканей (B)

Имеют специальную заточку острия, чтобы исключить пропуск стежков при растяжении ткани, а также ее повреждение. Иглы подходят для шитья изделий из вязаных тканей, флиса, синтетической замши и кожи. Имеют желтую маркировку.

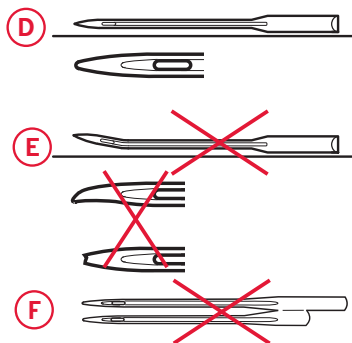
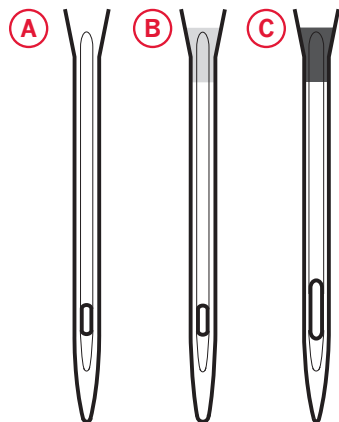
### Иглы для джинсы (C)

Эти иглы очень острые и поэтому проходят сквозь плотные ткани не изгибаясь. Используются для шитья джинсовых тканей, канвы, микрофибры и т.д. Имеют синюю маркировку.

*Важно: Чаще меняйте иглы. Игла всегда должна быть прямой с острым кончиком (D).*

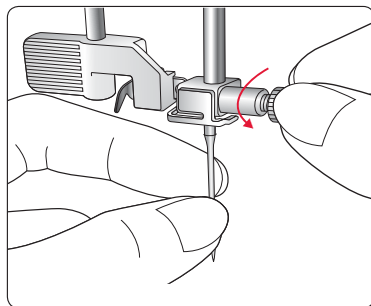
*При шитье дефектной иглой (E) происходит пропуск стежков, обрыв нити, повреждение ткани и даже игольной пластины.*

*Не используйте ассиметричные двойные иглы (F), т.к. это может повредить швейную машину.*



## Замена иглы

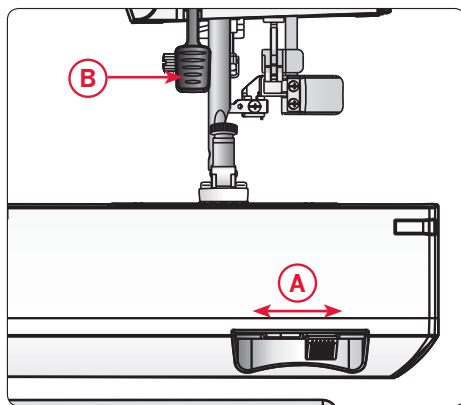
1. Ослабьте винт крепления иглы. При необходимости воспользуйтесь отверткой.
2. Извлеките иглу.
3. Вставьте новую иглу в иглодержатель вверх до упора, плоской стороной назад.
4. Аккуратно затяните винт крепления иглы.



## Опускание нижнего транспортера

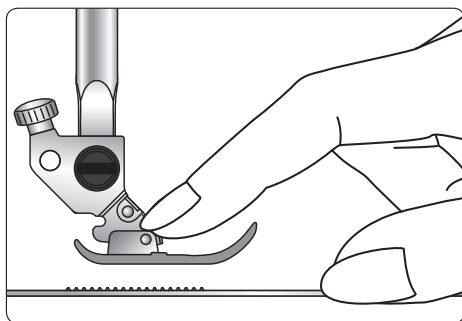
Можно опустить зубцы нижнего транспортера, передвинув влево переключатель на задней стенке свободного рукава (А). Чтобы поднять зубцы транспортера - передвиньте переключатель вправо.

*Важно: Зубцы транспортера не поднимаются сразу после перемещения переключателя. Для их полного подъема - сначала вручную поверните маховое колесо на один оборот, а затем шейте.*



## Подъем лапки

Прижимная лапка поднимается и опускается при помощи рычага (В). Если вы шьете толстую ткань или изделие из нескольких слоев, то прижимную лапку можно приподнять этим рычагом еще выше, чтобы было удобнее разместить изделие под лапкой или заменить лапку.



## Замена лапки

### Снятие лапки

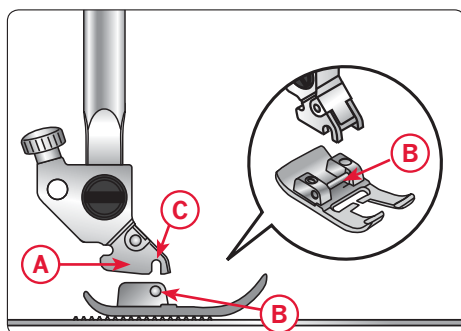
Нажмите на лапку вниз до полного расцепления с лапкодержателем.

### Установка лапки

Разместите лапку под держателем (А) таким образом, чтобы стерженьки на оси лапки (В) оказались под пазами (С) лапкодержателя.

Опустите рычагом лапкодержатель и лапка зафиксируется в лапкодержателе.

*Важно: Поднимите рычаг и убедитесь, что лапка прочно зафиксирована в держателе.*



## Выбор строчки

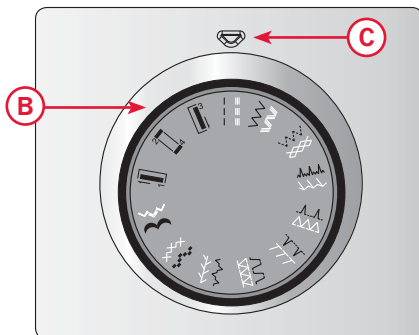
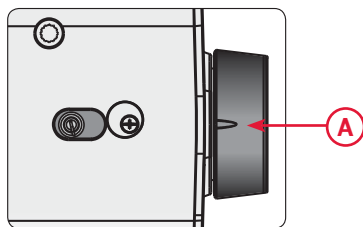
Поднимите иглу в верхнее положение (А).

Вращайте переключатель (В) для выбора нужной строчки. Выбранная строчка находится под значком (С).

Строчки, изображенные на переключателе белым цветом, имеют фиксированную длину (см. далее)

Используйте нерастягивающиеся строчки для шитья обычных тканей, кожи и винила. Эластичные строчки применяйте для тянущихся тканей (см. обзор строчек на стр. 9-10).


*Важно: Всегда поднимайте иглу выше ткани и лапки прежде чем вращать переключатель выбора строчек.*

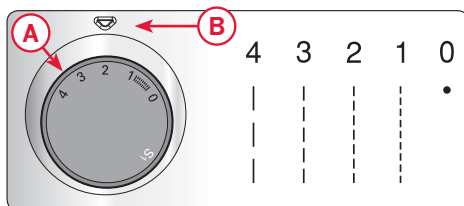


## Длина стежка

Вращайте переключатель длины стежка (А) чтобы выбранная длина совпала с меткой (В). Чем больше цифра, тем больше длина стежка, которая может варьироваться от 0 до 4 мм. (цифры на переключателе соответствуют длине стежка в мм).

Если при шитье используются строчки, изображенные белым цветом, то нужно установить переключатель в положение S1.

Значком  выделена зона выбора длины стежка при выметывании петли.



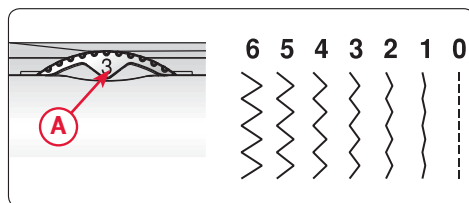
## Ширина строчки

Поверните регулятор ширины строчки (А), чтобы задать нужное значение.

Чем больше цифра, тем шире строчка.

Прямая строчка с центральным положением иглы имеет ширину "0". Ширина строчки может быть задана в диапазоне 0-6мм (цифры на переключателе соответствуют значениям ширины стежка в мм).

*Важно: Прежде чем вращать колесо регулятора ширины строчки, поднимите иглу в наивысшее положение, чтобы избежать ее поломки или повреждения.*

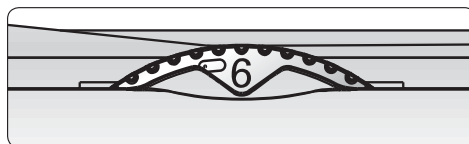


## Изменение позиции иглы

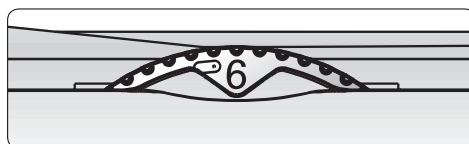
Если выбрана прямая строчка, то при помощи колеса регулятора ширины строчки можно изменить позицию иглы в диапазоне 0-6 мм. Эта функция особенно удобна для точной отстрочки по краю изделия.

*Важно: Прежде чем вращать колесо регулятора ширины строчки, поднимите иглу в наивысшее положение, чтобы избежать ее поломки или повреждения.*

В модели 160s позиция иглы изменяется от центра влево, а в модели 140s позиция иглы изменяется от центра вправо.



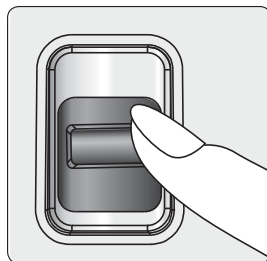
Модель 160s



Модель 140s

## Клавиша шитья назад - Реверс

При нажатии на клавишу Реверс - машина шьет в обратном направлении до тех пор, пока эта клавиша нажата.



# ШИТЬЕ

В дальнейшем при описании каждой строчки или швейной техники - в таблице показаны рекомендуемые настройки и рекомендуемая лапка. Справа показан образец такой таблицы и ее описание.

**Начинаем шить – Прямая строчка**  
Настройте вашу машину на шитье прямой строчкой (см. таблицу справа).

Поднимите лапку и положите под нее ткань, ориентируясь по направляющей линии 6мм (1/4") на игольной пластине.

Опустите иглу в ту точку на ткани, где начнется шов, опустите лапку и вытяните кончики нитей назад. Нажмите на педаль. Аккуратно направляйте ткань вдоль заданной линии, позволяя машине самостоятельно подавать ткань.

*Важно: В некоторых случаях удобнее изменить положение иглы, например для отстрочки воротника или вшивания молнии. Положение иглы изменяется при помощи регулятора ширины строчки (0 - игла в центре, 6 - максимально смещена влево или вправо. См. стр.22).*

## Изменение направления шитья

Чтобы изменить направление шитья, остановите машину и поворотом махового колеса опустите иглу в нижнее положение в ткани.


Поднимите прижимную лапку.

Приподнимите ткань и поверните ее вокруг иглы, чтобы задать подачу ткани в новом направлении. Опустите лапку и продолжайте шить.

## Завершение строчки

Нажмите клавишу Реверс и прошейте несколько стежков в обратном направлении.

Поднимите прижимную лапку и выньте ткань в направлении от себя, вытянув нити. Обрежьте нити на ноже нитеобрезателя. Длина оставшихся нитей оптимальна для начала новой строчки.

Шов	----	~~~~~	XXX	
   	2-4	0	3-5	0

**(A)**      **(B)**      **(C)**      **(D)**      **(E)**


*A. Рекомендуемая строчка*

*B. Длина стежка в мм*

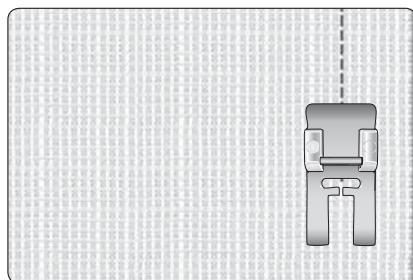
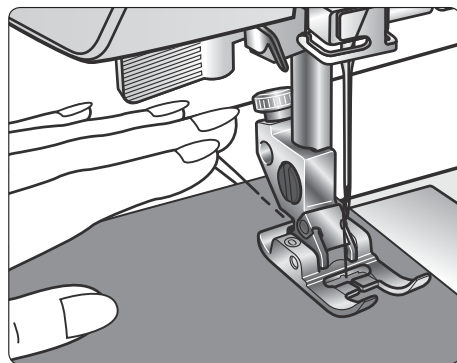
*C. Ширина строчки в мм*

*D. Натяжение верхней нити*

*E. Рекомендуемая лапка*

Шов	----	~~~~~	XXX	
   	2-4	0	3-5	0

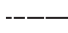

*Настройки для прямой строчки*



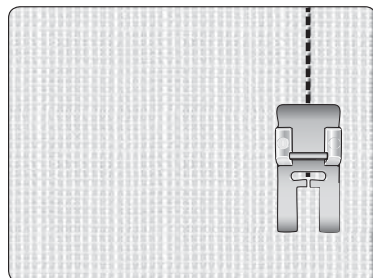
## Усиленная прямая строчка

Этот шов крепче обычной прямой строчки, т.к. каждый стежок выполняется трижды, а строчка получается эластичной. Усиленная прямая строчка может быть использована для тяжелых тканей стрейч, для швов, которые подвержены значительным напряжениям и для простегивания тяжелых тканей. Строчка формируется двумя стежками в прямом направлении и одним в обратном направлении, что делает эту строчку очень крепкой.

Направляйте ткань при шитье особенно аккуратно, т.к. машина постоянно подает ткань вперед-назад.

Шов				
	S1	0	2-5	0

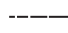




Настройки усиленной прямой строчки



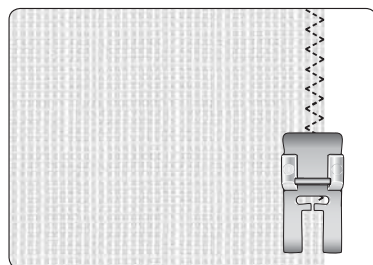
## Трехшаговый зигзаг

Трехшаговый зигзаг применяется для обработки края ткани. Убедитесь, что игла прокалывает ткань слева и обметывает край среза справа.

Строчка трехшаговый зигзаг может также применяться как эластичная строчка, позволяющая растягиваться вязаным тканям.

Шов				
	1	3-5	3-6	0

Настройки для трехшагового зигзага





## Строчка Открытый оверлок

Открытая оверлочная строчка применяется для одновременного стачивания деталей из эластичных тканей и обработки края. Этот шов очень крепкий, быстро шьется, он более эластичный, чем обычные стачивающие швы.

*Совет:* При шитье старайтесь направлять край изделия под металлическим выступом на лапке. В этом случае крайний стежок охватывает выступ и затем соскальзывает с него, что предотвращает стягивание шва и обрабатываемого края ткани.

*Важно:* При установке значения ширины строчки, отличающегося от рекомендованного в таблице, сначала проверните маховое колесо вручную, чтобы убедиться, что игла не задевает металлические части лапки.



## Строчка Закрытый оверлок

Эта строчка отлично подходит для шитья тканей типа джерси. Крепкая строчка Закрытый оверлок также применяется для пришивания вязаных воротничков и манжет.

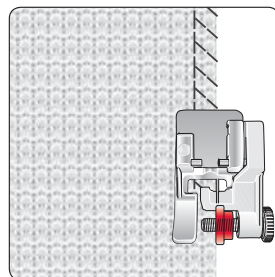
*Совет:* При шитье старайтесь направлять край изделия под металлическим выступом на лапке. В этом случае крайний стежок охватывает выступ и затем соскальзывает с него, что предотвращает стягивание шва и обрабатываемого края ткани.



*Важно:* При установке значения ширины строчки, отличающегося от рекомендованного в таблице, сначала проверните маховое колесо вручную, чтобы убедиться, что игла не задевает металлические части лапки.

Используйте эту строчку для подрубки стрейч тканей (А) и при шитье шлеек для ремня (В). Сложите ткань изнанкой внутрь и прошейте строчкой Закрытый оверлок с лицевой стороны. Обрежьте излишки ткани. Таким же образом шьются шлейки для ремня (см. рисунок справа).

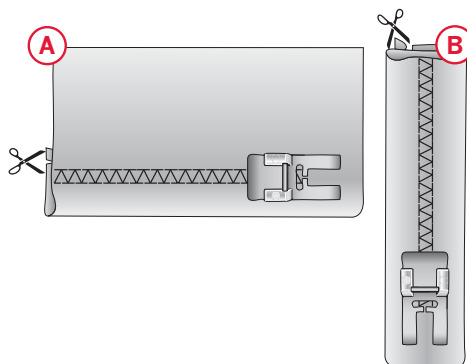
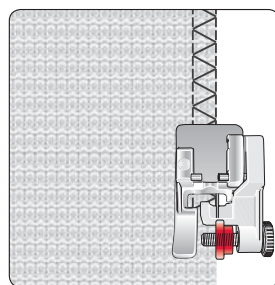
Шов	-----	~~~~~	XXX	
	S1	5	3-7	3

Настройки строчки Открытый оверлок



Шов	-----	~~~~~	XXX	
	S1	5	3-7	3

Настройки строчки Закрытый оверлок



## Подрубка







Подрубочная строчка применяется для невидимой подрубki брюк, подола юбки или домашнего текстиля.

1. Обметайте край ткани.
2. Загните и заглайте припуск подрубki на изнанку изделия.
3. Отогните ткань наружу таким образом, чтобы обметанный край выступал примерно на 1 см (3/8") за линию отворота. Изделие должно лежать изнанкой вверх.
4. Положите ткань под лапку так, чтобы направитель (А) проходил вдоль сгиба ткани.
5. Когда игла протыкает сгиб ткани - она должна захватывать лишь несколько волокон. Если шов все-таки будет слишком виден на лицевой стороне - следует отрегулировать положение направителя (А), вращая винт (В) и добиваясь, чтобы проколы лишь слегка виднелись на лицевой стороне.

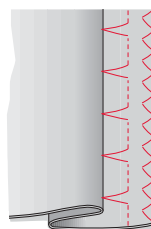
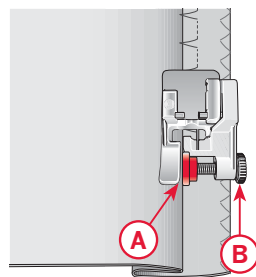
### Эластичная подрубка

Эластичная строчка для невидимой подрубki особенно подходит для стрейч тканей, поскольку зигзаг в составе строчки позволяет шву растягиваться. Строчка стачивает и одновременно обрабатывает край изделия. Нет необходимости сначала обметывать края у большинства вязанных тканей.

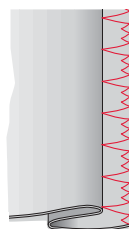
*Важно: При установке значения ширины строчки, отличающегося от рекомендованного в таблице, сначала проверните маховое колесо вручную, чтобы убедиться, что игла не задевает металлические части лапки.*

Шов				
 и 	1-2	5	3-5	3

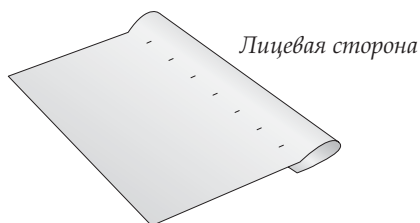
Настройки для подрубочных строчек



Невидимая подрубка



Эластичная подрубка



Лицевая сторона

## Нашивание заплат и аппликаций

Для ремонта больших дырок нужно нашить кусок новой ткани поверх повреждения.

Приметайте кусок новой ткани поверх повреждения с лицевой стороны изделия.

Шейте по краю заплатки зигзагом или трехшаговым зигзагом.

Обрежьте излишки поврежденной ткани с изнанки близко к шву.

Для нашивания заплат или аппликаций могут применяться строчки: зигзаг, трехшаговый зигзаг, закрытый оверлок сотовая.

Сначала приколите булавками или приметайте заплатку/аппликацию к изделию, а затем прошейте по краю любым из перечисленных швов.

## Ремонт одежды

Маленькие дырки или разрывы проще заштопать трехшаговым зигзагом.

Шейте поверх повреждения рядами пока не закроете все повреждение. Ряды строчек должны слегка заходить друг на друга.

*Совет:* Для укрепления штопки подложите кусочек ткани под поврежденное место до начала шитья.

## Ремонт разрывов

В случае ремонта разрывов, потертостей или маленьких дырок на ткани, полезно подложить с изнанки кусочек ткани, чтобы укрепить поврежденную зону.



Подложите кусочек ткани под повреждение. Размер подложки должен слегка превышать размер повреждения.

Шейте поверх повреждения зигзагом или трехшаговым зигзагом.

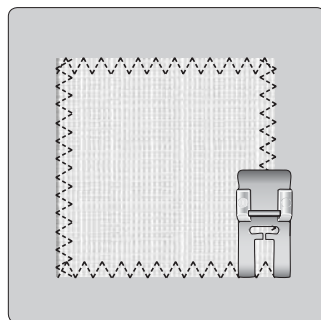
Обрежьте излишки укрепляющей ткани.

Шов	-----	—∩—∩—∩	×××	
	1-2	5	3-5	0

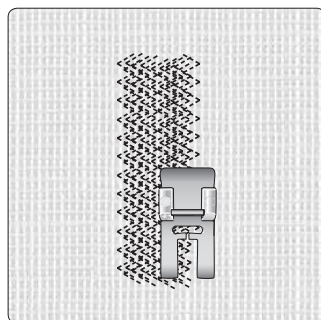
*Настройки трехшагового зигзага*

Шов	-----	—∩—∩—∩	×××	
	2	4-6	3-5	0

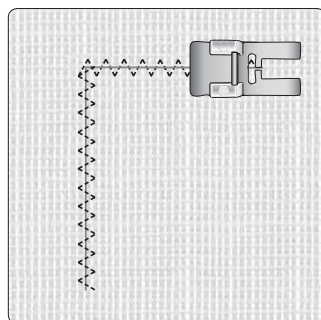
*Настройки зигзага*



*Нашивание заплат*



*Штопка зигзагом*



*Ремонт разрывов*

## Пришивание пуговиц



С помощью швейной машины можно очень быстро пришить пуговицы

1. Снимите прижимную лапку и опустите зубцы нижнего транспортера (А).
2. Наметьте место для пуговицы. Прижмите пуговицу лапкодержателем. Вращая вручную маховое колесо, убедитесь, что установлена правильная ширина стежка и игла попадает попеременно в оба отверстия пуговицы.

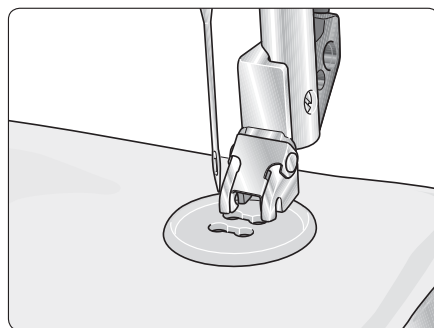
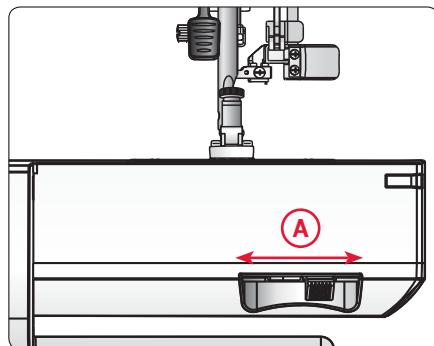
*Важно: Рекомендуемая ширина зигзага 3 мм подходит для большинства пуговиц. Если пришиваете слишком маленькую или очень большую пуговицу для пальто - уменьшите или увеличьте ширину стежка, чтобы игла попадала в отверстия пуговицы*

*Важно: Не используйте эту технику для пришивания пуговиц диаметром менее 1 см.*

3. Нажмите на педаль и сделайте 6-8 стежков. Затем установите ширину стежка 0 и сделайте несколько стежков для закрепления строчки.
4. Не забудьте поднять зубцы нижнего транспортера, когда закончите пришивать пуговицу.

Шов	-----	~	∞∞∞	
	0	3-5	3-5	-

*Настройки для пришивания пуговицы*






## Обычная петля (модель 160s)

Как правило, петли выметываются на сложенном вдвое материале и/или с применением стабилизатора.

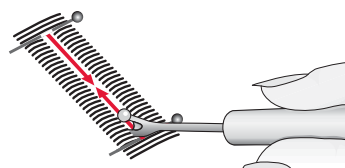
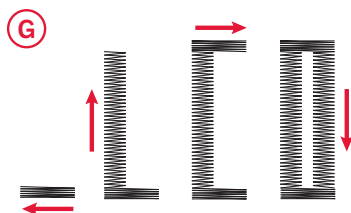
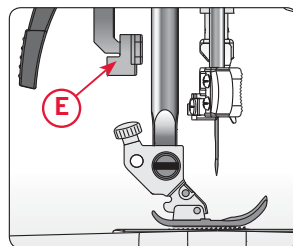
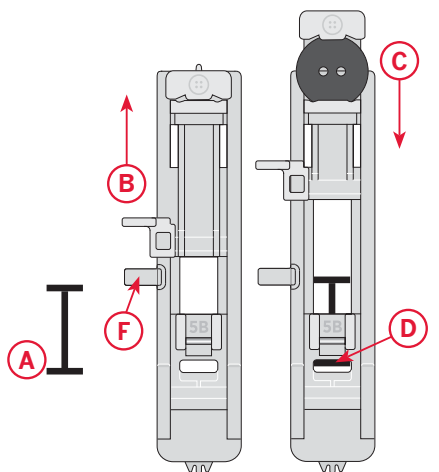
1. Нанесите разметку петель на ткань (А).
2. Установите лапку 5В для одношаговой петли. При помощи рычага (В) зажмите пуговицу в держателе (С). Пуговица будет задавать правильную длину петли.
3. Убедитесь, что нить пропущена через отверстие в лапке и размещена под ней.
4. Разместите изделие под лапкой так, чтобы отметка начала петли и центр лапки (D) совпали.
5. Опустите рычаг петли (Е) вниз, а затем аккуратно сдвиньте его "от себя". Рычаг петли должен располагаться между рычагом (В) и стопором (F) лапки.
6. Начните шить, придерживая рукой кончик верхней нити. Петля выметывается от передней части лапки к задней как показано справа (G).
7. После завершения шитья потяните рычаг петли к себе и поднимите его вверх.
8. Для закрепления строчки - вставьте верхнюю нить в обычную иглу, протяните ее на изнаночную сторону и завяжите узелком с нижней нитью, прежде чем их обрезать.

Если необходимо повторить петлю, то не поднимайте рычаг петли после окончания предыдущей петли. Вместо этого шейте следующую петлю.

*Важно: Всегда сначала делайте пробную петлю на обрезке ткани от изделия.*

Шов	-----	~~~~~	∞∞∞	
		4-6	3-5	5В

Настройки для петли



Аккуратно отрежьте петлю

## Обычная петля (модель 140s)

Как правило, петли выметываются на сложенном вдвое материале и/или с применением стабилизатора.

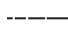







### Подготовка

Измерьте диаметр пуговицы, а затем добавьте еще 3мм на закрепки, чтобы получить правильную длину петли. Отметьте на ткани начало петли и ее длину (А).

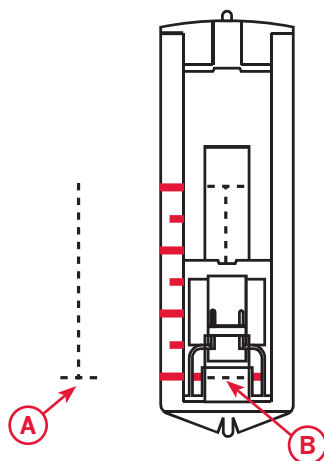
Установите лапку для 4-шаговой петли 5А. Сдвиньте рамку от себя до упора.

*Важно: Перед началом шитья любой петли сдвиньте рамку лапки назад до упора. На лапке есть красные метки с интервалом 0.5см. Они являются ориентиром для определения длины петли.*





Разместите ткань под лапкой так, чтобы отметка (В) на лапке совпала с отметкой на ткани (А). Опуская лапку, проследите, чтобы линия оси петли на ткани совпала с осью лапки (В).

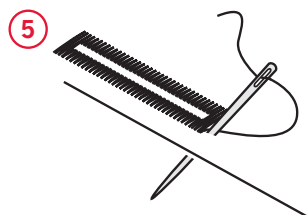
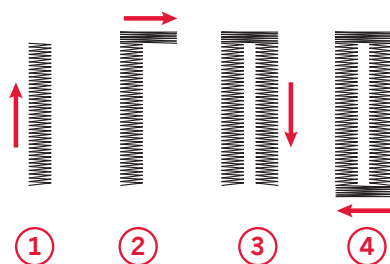
Шов				
  		6	3-5	5А

Настройки для петли



### Выметывание петли

1. Выберите элемент  и шейте столбик петли нужной длины по лицевой стороне изделия. Обрежьте свободный кончик нити после нескольких стежков.
2. Поднимите иглу в верхнее положение. Выберите элемент  и прошейте закрепку несколько раз.
3. Поднимите иглу в верхнее положение. Выберите элемент  и шейте второй столбик петли пока длина столбиков не сравняется.
4. Поднимите иглу в верхнее положение. Выберите элемент  и прошейте вторую закрепку несколько раз.
5. Вставьте верхнюю нить в обычную иглу, протяните ее на изнаночную сторону и завяжите узелком с нижней нитью, прежде чем их обрезать.



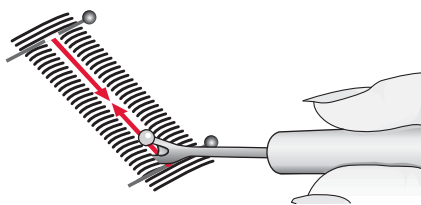
Используя прорезатель из комплекта машины, аккуратно прорежьте петлю от краев к середине.

Плотность столбиков петли настраивается вращением регулятора длины стежка в зоне "|||||||". Установите ширину стежка "6".

*Важно: Плотность петли устанавливается в зависимости от характеристик материала. Всегда сначала делайте пробную петлю на обрезке ткани от изделия.*

*Советы:*

- Если слегка уменьшить натяжение верхней нити - петля выглядит лучше.
- Используйте стабилизатор для петель на тонких или стрейч тканях.

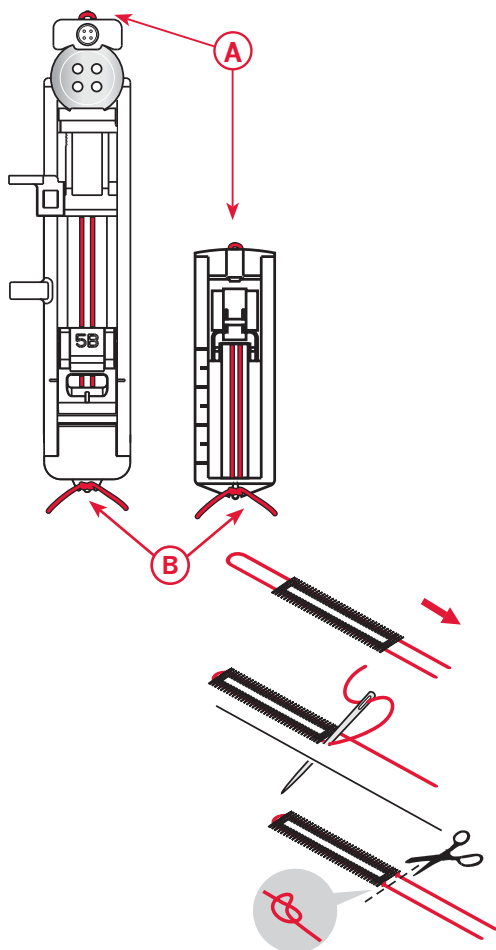


Аккуратно прорежьте петлю

## Укрепленная петля (для эластичных тканей)

При выметывании петель на тянущихся тканях рекомендуется применять вкладную нить, которая повышает прочность петли и предохраняет ее от растягивания и потери формы.

1. Обведите прочную нить или корд вокруг носика на задней части лапки (A). Концы нити проведите под лапкой к себе, натяните и закрепите за выступ (B) на передней части лапки.
2. Шейте петлю. Поперечные стежки колонок петли должны охватывать укрепляющую нить, не протыкая ее.
3. Когда петля сшита - освободите концы укрепляющей нити и вытяните излишки к себе.
4. При помощи штопальной ручной иглы вытяните концы укрепляющей нити на изнанку, завяжите их там узлом и обрежьте излишки.





## Вшивание молний

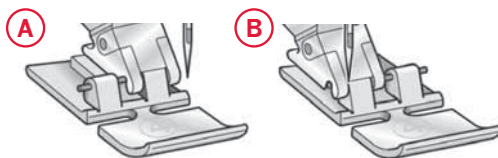
Лапка для молний 4 крепится на держателе как слева так и справа от него, обеспечивая правильное вшивание молнии.

Чтобы шить левую сторону молнии - установите лапку в правое положение (А).

Чтобы шить правую сторону молнии - установите лапку в левое положение (В).

Шов	-----	~~~~~	∞∞∞	
	1.5-3	0	3-5	4

Настройки для вшивания молнии

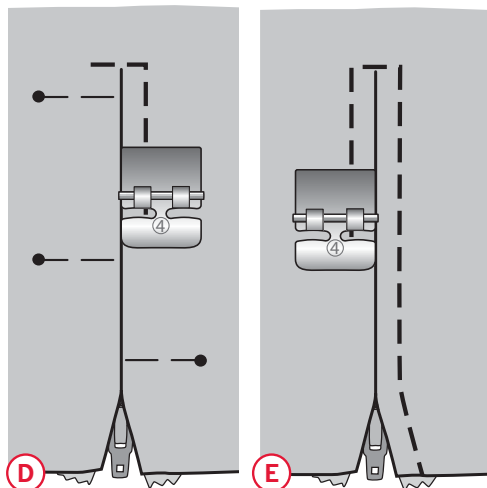
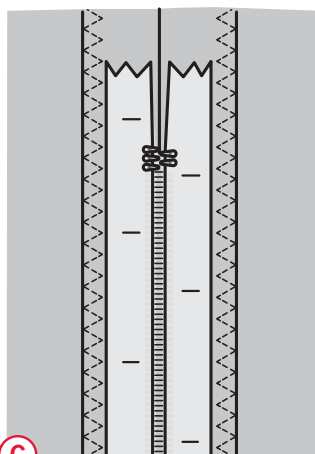


Правое положение лапки

Левое положение лапки

Вшивание молнии по центру

1. Стачайте две детали прямой строчкой, направляя ткань вдоль линии 15мм (5/8") до отметки, где будет стопор вшиваемой молнии.
2. Сметайте далее место вшивания молнии (прямая строчка с длиной стежка 4мм, натяжение верхней нити 2). Разгладьте припуски на обе стороны. Приложите молнию лицевой стороной к разглаженному шву, совместив отметку начала и стопор молнии. Приколите молнию булавками на изделие (С).
3. Задайте прямую строчку (см. настройки в таблице сверху). Установите лапку 4 для молний так, чтобы игла находилась на левой стороне лапки. Поместите ткань под лапку лицевой стороной вверх, чтобы лапка оказалась справа от молнии.
4. Сначала сделайте закрепку, затем поверните ткань и шейте вдоль правой стороны молнии к ее вершине (см. D).
5. Чтобы избежать смещения ткани, шейте левую сторону молнии в том же направлении. Переставьте лапку 4 для молний так, чтобы игла находилась на правой стороне лапки. Измените позицию иглы, сдвинув ее вправо.
6. Сначала сделайте закрепку, затем поверните ткань и шейте вдоль левой стороны молнии к ее вершине (см. E).
7. Удалите наметку.





# ОБСЛУЖИВАНИЕ МАШИНЫ

## Чистка машины

Для поддержания машины в рабочем состоянии, нужно ее часто чистить. Смазка машине не требуется.

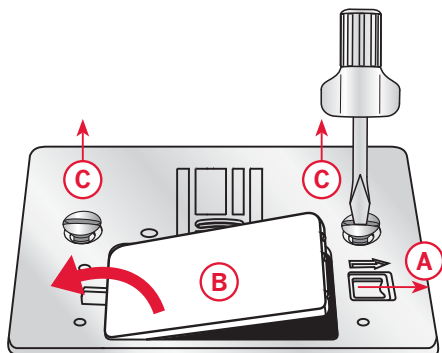
Протирайте машину мягкой салфеткой снаружи для удаления пыли и ворса с корпуса.

## Чистка зоны шпульки



*Важно: Поднимите иглу, опустите зубцы нижнего транспортера и отключите электропитание машины.*

Снимите прижимную лапку. Сдвиньте фиксатор (А) вправо, снимите крышку челнока (В) и выньте шпульку. Открутите при помощи отвертки два винта (С) и снимите игольную пластину. Очистите зубцы транспортера и шпульный отсек при помощи кисточки, входящей в комплект машины.



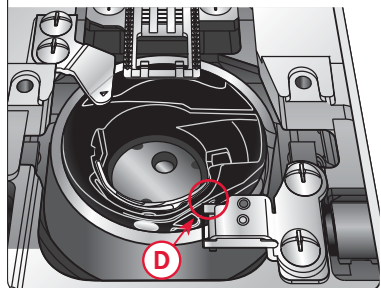
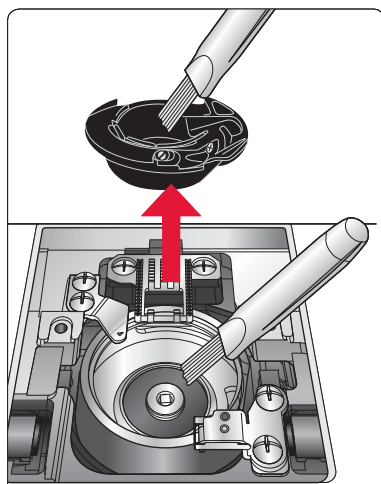
## Чистка под шпульной корзинкой

Рекомендуется чистить эту зону после шитья нескольких проектов или по мере накопления пыли и ворса.

Выньте шпульную корзинку в направлении "вверх-направо". Очистите детали при помощи кисточки или сухой салфетки.

Установите корзинку на место, расположив выступ на корзине против стопора (D).

*Важно: Не задувайте воздух внутрь челночного устройства, т.к. пыль и осыпы попадут внутрь механизма швейной машины.*



## Замена игольной пластины

Опустите зубцы транспортера, замените игольную пластину, затяните два крепежных винта.

Установите на место крышку челнока и поднимите зубцы транспортера.

# ВОЗМОЖНЫЕ НЕИСПРАВНОСТИ

В этом разделе Вы найдете советы по разрешению проблем, которые могут возникнуть при работе на машине. Для получения более полной информации и помощи - обратитесь к дилеру PFAFF®.

Общие проблемы

*Нет подачи ткани?*

Убедитесь, что транспортер поднят.

*Ломаются иглы*

Вставьте иглу правильно, см. стр. 19.

Подберите правильную иглу для ткани.

*Машина не шьет?*

Проверьте, что машина правильно подключена к сети и включена.

Сдвиньте ось намотки шпульки влево, т.е. в положение для режима шитья.

Подача ткани неравномерна или не работает

*Нитки заправлены правильно?*

Проверьте заправку машины нитками.

*Зубцы транспортера забиты пылью и ворсом?*

Снимите игольную пластину и очистите транспортер кисточкой.

Машина пропускает стежки

*Игла вставлена правильно?*

Правильно вставьте иглу, см. стр.19.

*Вставлена неправильная игла?*

Используйте иглы системы 130/705 Н.

*Нитки заправлены правильно?*

Проверьте заправку машины нитками.

*Стоит правильная лапка?*

Установите рекомендуемую лапку.

*Игла слишком мала для этой нитки?*

Убедитесь, что используется игла, соответствующая нити и ткани проекта.

Строчка состоит из кривых стежков

*Верно задано натяжение нити?*

Проверьте натяжение и общую заправку машины нитями.

*Используете слишком толстую или рыхлую нить?*

Замените нить.

*Шпулька намотана правильно?*

Проверьте намотку шпульки.

*Используется правильная игла?*

Правильно вставьте подходящую иглу, см. стр.19.

Рвется верхняя нить

*Игла вставлена правильно?*

Правильно вставьте иглу, см. стр. 19.

*Поставили неправильную иглу?*

Используйте иглы системы 130/705 Н.

*Игла кривая или тупая?*

Вставьте новую иглу.

*Машина заправлена правильно?*

Проверьте заправку машины нитками.

*Игла слишком тонкая для этой нити?*

Установите иглу соответствующего размера.

*Используете старые и дешевые нитки?*

Заправьте машину качественными нитками от местного дилера PFAFF®.

*Пластина катушки нужного размера?*

Прижмите катушку пластиной подходящего диаметра.

*Повреждена игольная пластина?*

Поставьте новую игольную пластину.

Рвется нижняя нить

*Шпулька вставлена правильно?*

Проверьте нижнюю нить.

*Повреждена игольная пластина?*

Замените игольную пластину.

*Шпульный отсек чистый?*

Произведите очистку.

*Шпулька намотана правильно?*

Намотайте новую шпульку.



Мы оставляем за собой право вносить изменения в машину и ассортимент принадлежностей или делать модификации конструкции и дизайна без предварительного уведомления.

Тем не менее, такие изменения всегда делаются в интересах потребителя и для улучшения конструкции машины.

Дата сборки указана в формате месяц/год на наклейке, размещенной на машине.

## Интеллектуальная собственность

Торговые марки PFAFF и SMARTER BY PFAFF принадлежат KSIN Luxembourg II, S.ar.l.



Учтите, что этот продукт должен утилизироваться в соответствии с национальными правилами для электрических/электронных устройств, действующими в стране утилизации. С вопросами обращайтесь к продавцу или в местные органы власти.

Продавец может быть обязан законом правильно и бесплатно утилизировать старый электроприбор. Если же электроприбор просто выброшен на мусорный полигон или свалку, то продукты его разложения могут проникнуть через водоносные слои в пищевую цепочку и повредить ваше здоровье.

**CE - Authorised Representative**

VSM Group AB, SVP Worldwide  
Drottningatan 2, SE-56184, Huskvarna, SWEDEN

