

# JANOME



— РУКОВОДСТВО ПО ЭКСПЛУАТАЦИИ —



Memory Craft 12000

# ВАЖНЫЕ ИНСТРУКЦИИ ПО ТЕХНИКЕ БЕЗОПАСНОСТИ

Настоящее изделие не подлежит использованию лицами (включая детей) с ограниченными физическими или психическими возможностями и пониженной психомоторикой, а также лицами, не имеющими опыта обращения или необходимых знаний, без надлежащего присмотра или инструктажа со стороны лица, отвечающего за их безопасность.

Необходимо присматривать за детьми, чтобы они не использовали швейную машину как игрушку.

При использовании электротехнических изделий необходимо соблюдать базовые правила техники безопасности, включая:

Настоящая швейная машина предназначена исключительно для бытового применения.

Перед началом использования швейной машины внимательно ознакомьтесь со всеми инструкциями по эксплуатации.

**ОПАСНО!** — Для снижения риска поражения электрическим током:

1. Не оставляйте без присмотра швейную машину, когда она подключена к сети питания. Всегда отключайте швейную машину от сети питания немедленно после ее использования или перед чисткой.

**ПРЕДУПРЕЖДЕНИЕ** — Для снижения риска ожогов, возгорания, поражения электрическим током или травмирования:

1. Не позволяйте использовать швейную машину в качестве игрушки. Обеспечьте должный контроль, если швейная машина используется детьми или вблизи них.
2. Используйте швейную машину исключительно по ее прямому назначению, описанному в руководстве для владельца.  
Используйте только принадлежности, рекомендованные производителем, в соответствии с руководством для владельца.
3. Никогда не эксплуатируйте швейную машину при наличии повреждений провода питания или штепсельной розетки, если она повреждена или падала, в том числе и в воду.  
Обращайтесь с данной швейной машиной к ближайшему официальному дилеру или в сервисный центр для проверки, ремонта и регулировки электрических или механических компонентов.
4. Никогда не эксплуатируйте швейную машину, если какое-либо вентиляционное отверстие закрыто. Очищайте вентиляционные отверстия швейной машины и педали от скопившихся ниток, пыли и остатков ткани.
5. Не допускайте попадания посторонних предметов в вентиляционные отверстия.
6. Не используйте вне помещений.
7. Не эксплуатируйте в местах распыления аэрозолей или местах, в которые подается кислород.
8. Чтобы отключить питание, переведите все органы управления в выключенное положение («О»), затем извлеките вилку из розетки.
9. Извлекая штепсель, не тяните за провод. Беритесь за сам штепсель, но не за провод.
10. Держите пальца на безопасном расстоянии от движущихся частей. Особую осторожность следует проявлять в зоне вокруг иглы и/ли режущего лезвия швейной машины.
11. Используйте только надлежащую игольную пластинку. Использование неправильной игольной пластинки может вызвать поломку иглы.
12. Не используйте погнутые иглы.
13. Не тяните и не толкайте ткань по время прострочки. Это может вызвать отклонение и последующую поломку иглы.
14. Выключайте машину («О») при выполнении работ в зоне иглы, таких как продевание нитки, замена иглы, наматывание нитки на шпульку, замена прижимной лапки и т.д.
15. Всегда отключайте швейную машину от электрической сети, когда снимаете крышки, выполняете смазку или какие-либо регулировки, указанные в настоящем руководстве для владельца.

## ХРАНИТЕ ДАННОЕ РУКОВОДСТВО

Конструкция и технические характеристики подлежат изменению без предварительного уведомления.



Помните, что после окончания срока службы данное изделие подлежит утилизации в полном соответствии с требованиями законодательства страны для электрических/электронных изделий. При возникновении вопросов обращайтесь к организации-продавцу. (Только для стран ЕС)

## ОГЛАВЛЕНИЕ

### ПОДГОТОВКА К РАБОТЕ

Наименования деталей .....	1
Стандартные принадлежности .....	3
Выдвижной столик .....	5
Отсек для хранения принадлежностей .....	5
Подключение питания .....	6
Регулировка скорости шитья .....	7
Ползунок регулировки скорости .....	7
Педаль управления .....	7
Дополнительный столик .....	7
Кнопки управления машиной .....	8
Клавиши сенсорного экрана .....	9
Установка катушки с ниткой .....	10
Штифт дополнительной катушки .....	10
Намотка шпульки .....	10
Снятие шпульки .....	10
Намотка шпульки .....	11
Установка шпульки .....	12
Заправка нитки в машину .....	13
Нитковдеватель .....	14
Натяжение шпульной нитки .....	15
Замена игл .....	16
Замена прижимной лапки .....	17
Замена держателя лапки .....	18
Замена игольной пластинки .....	20
Подъем и опускание прижимной лапки .....	21
Выдвижная швейная лампа .....	22
Увеличительное стекло .....	22
Автоматическая регулировка давления лапки .....	22
Выбор режима .....	23
Экранная видеосправка .....	23

### РЕЖИМ СТАНДАРТНОГО ШИТЬЯ

Строчки стандартных стежков .....	24
Функциональные клавиши в режиме стандартного шитья .....	26
Универсальные стежки .....	28
Стежки прямой строчки .....	28
Начало шитья .....	28
Начало шитья от края толстой ткани .....	28
Изменение направления шитья .....	28
Поворот по прямому углу .....	28
Закрепляющие швы .....	29
Обрезание ниток .....	29
Как пользоваться разметочными линиями шва .....	29
Различные стежки прямой строчки .....	30
Шитье с использованием устройства двойной подачи .....	31
U8: наметывание .....	32
Стежки зигзагообразной строчки .....	32
Различные стежки для сшивания через край .....	33
Ручные настройки стежков .....	34
Направляющая для ткани .....	36
Другие универсальные стежки .....	37
Стежки для петель для пуговиц и специальные стежки .....	39
Различные петли для пуговиц .....	39
B1: петля для пуговиц «Сенсор» (квадратная) .....	40
Ручные настройки .....	42
Использование стабилизирующей пластины .....	43
B2: петля для пуговиц «Авто» (квадратная) .....	44
Другие петли для пуговиц .....	46
B13: обшитая петля для пуговиц (обвязанная петля для пуговиц) .....	48
Петля для пуговиц с каркасной ниткой .....	50
Специальные стежки .....	50
B15: штопка .....	51
Стежки для прикрывающих клапанов (B17 – B20) .....	52
Стежки для обметывания отверстий (B21 – B25) .....	52
Декоративные стежки .....	54
Квилтинг (Q) .....	56
S1-S29: декоративные стежки для вышивания гладью .....	57
Пользовательские стежки (CS) .....	58
Шитье двойной иглой .....	59

Программирование комбинации строчек .....	60
Редактирование комбинации строчек .....	61
Клавиша повторного запуска .....	62
Вышивка монограмм .....	63
Программирование монограммы .....	64
Сохранение комбинации строчек .....	65
Открытие комбинации строчек .....	66
Приложение для шитья .....	67
Стачивание .....	68
Обметывание .....	69
Потайной шов .....	70
Подворачивание покровной ткани .....	71
Скатанное подрубанье .....	72
Пришивание молнии .....	73
Пришивание скрытой молнии .....	76
Пришивание пуговиц .....	79
Сметывание .....	80
Апликация .....	81
Сшивание частей лоскутного изделия .....	82
Квилтинг .....	83

### ИЗМЕНЕНИЕ НАСТРОЕК МАШИНЫ

Режим общих настроек .....	87
Режим настройки стандартного шитья .....	90
Исправление деформированных строчек стежков .....	94

### РЕЖИМ ВЫШИВАНИЯ

Блок для вышивания .....	96
Установка блока для вышивания .....	96
Выдвижение рычага каретки .....	97
Снятие блока для вышивания .....	98
Установка лапки для вышивания .....	99
Установка игольной пластинки для стежков прямой строчки .....	100
Специальный шпуледержатель для вышивки .....	101
Пяльцы .....	102
Стабилизаторы .....	103
Установка ткани в пяльцы .....	104
Установка палец в машину .....	105
Выбор встроенных рисунков для вышивания .....	106
Вышивка монограмм .....	107
Функциональные клавиши .....	108
Программирование монограммы .....	109
2-буквенная монограмма .....	110
Редактирование монограммы .....	111
Окно готовности к работе .....	112
Начало шитья вышивки .....	115
Рисунки с бахромчатым цветком .....	116
Кружевные рисунки .....	117
Рисунки для квилтинга .....	117
Режим редактирования .....	118
Вышивание с использованием рукавной платформы .....	125
Рисунки обрамлений .....	126

### ИЗМЕНЕНИЕ НАСТРОЕК МАШИНЫ

Настройки режима вышивания .....	128
----------------------------------	-----

### УПРАВЛЕНИЕ ФАЙЛАМИ

Сохранение и открытие файла .....	131
Сохранение файла .....	131
Создание новой папки .....	132
Удаление файла или папки .....	132
Открытие файла .....	132
Изменение имени файла или папки .....	133
Прямое подключение к ПК .....	133

### УХОД И ТЕХНИЧЕСКОЕ ОБСЛУЖИВАНИЕ

Чистка области челнока .....	134
Чистка внутренней поверхности нитконаправителя .....	135
Поиск и устранение неисправностей .....	136

ТАБЛИЦА СТЕЖКОВ .....	138
-----------------------	-----

ТАБЛИЦА РИСУНКОВ .....	141
------------------------	-----

## ПОДГОТОВКА К РАБОТЕ

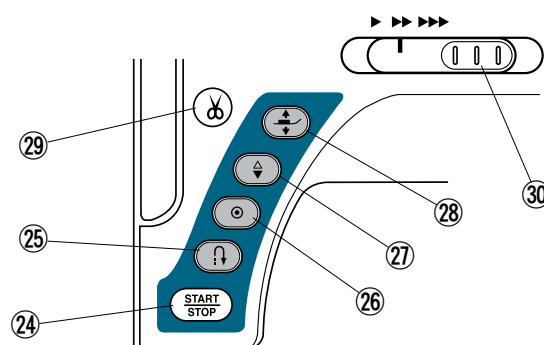
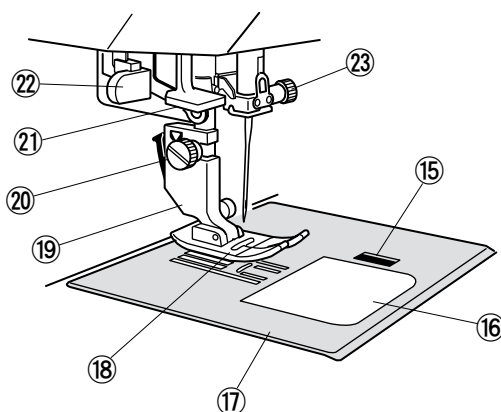
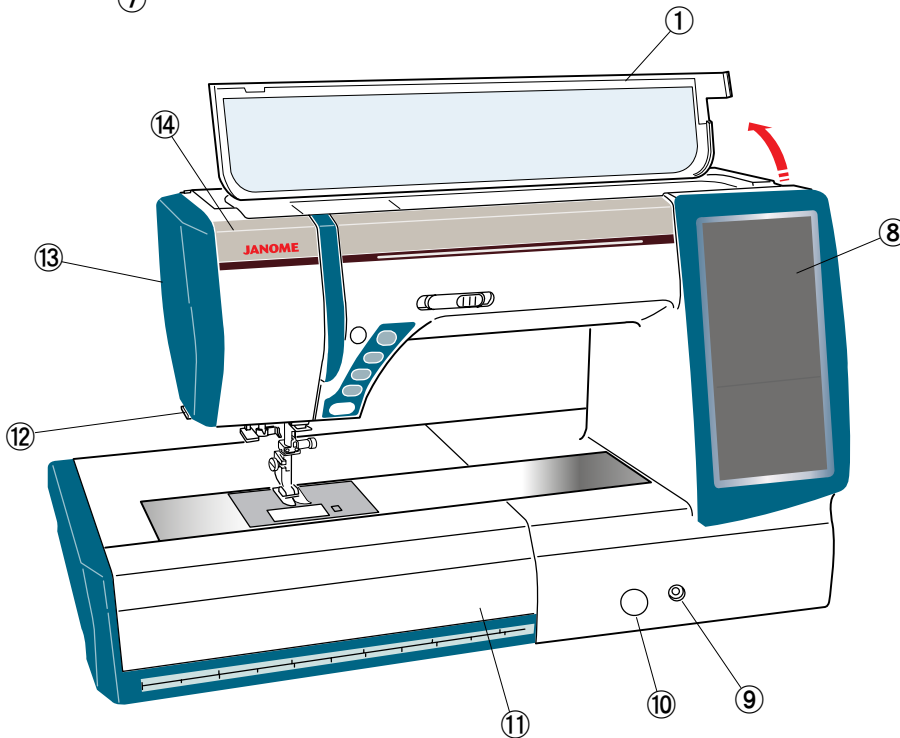
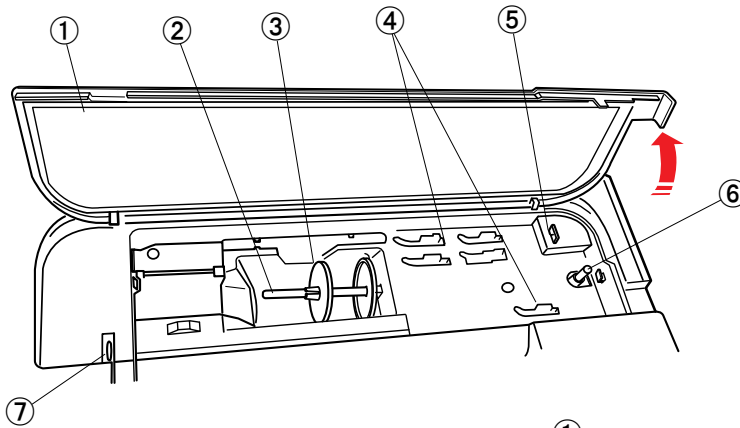
### Наименования деталей

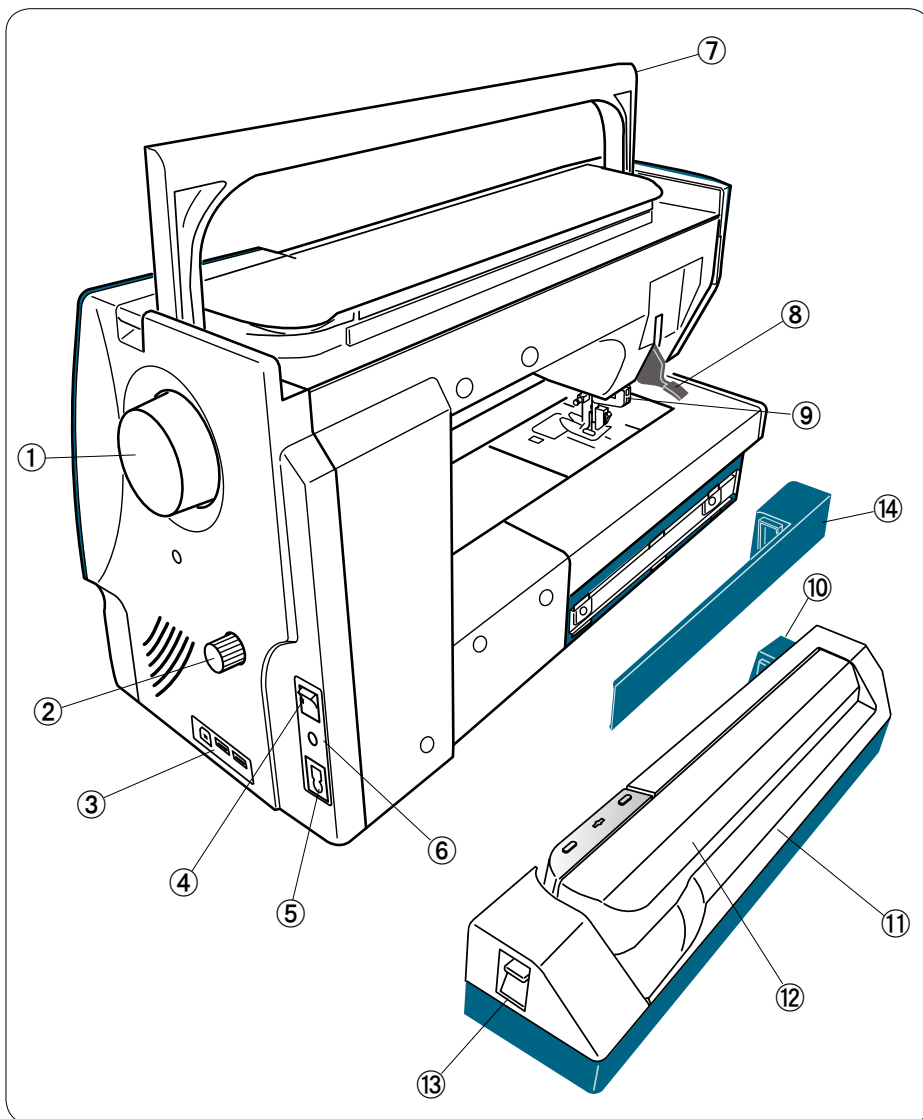
- ① Верхняя крышка
- ② Штифт катушки
- ③ Держатель катушки (большой)
- ④ Отсек для лапок
- ⑤ Ниткообрезатель
- ⑥ Мотальное веретено
- ⑦ Рычаг нитководителя

- ⑧ Сенсорный экран
- ⑨ Гнездо коленоподъемника
- ⑩ Колпачок шкалы согласования подачи
- ⑪ Выдвижной столик (отсек для хранения принадлежностей)
- ⑫ Ниткообрезатель/ниткодержатель
- ⑬ Лицевая панель
- ⑭ Выдвижная лампа

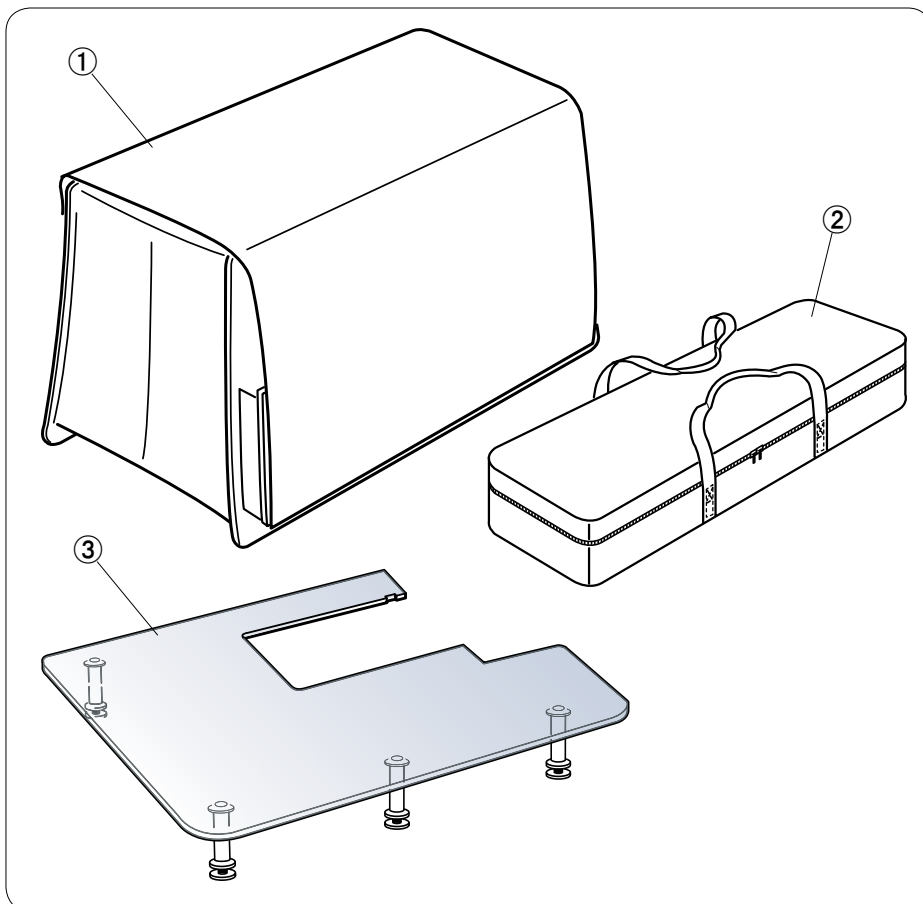
- ⑮ Кнопка расфиксации крышки челнока
- ⑯ Крышка челнока
- ⑰ Игольная пластинка
- ⑱ Прижимная лапка
- ⑲ Держатель прижимной лапки
- ⑳ Винт с накатной головкой
- ㉑ Нитковдеватель
- ㉒ Рычаг петель для пуговиц
- ㉓ Винт иглодержателя

- ㉔ Кнопка «пуск/стоп»
- ㉕ Кнопка реверсирования
- ㉖ Кнопка автоблокировки
- ㉗ Кнопка подъема/опускания иглы
- ㉘ Кнопка подъемника прижимной лапки
- ㉙ Кнопка ниткообрезателя
- ㉚ Ползунок регулировки скорости





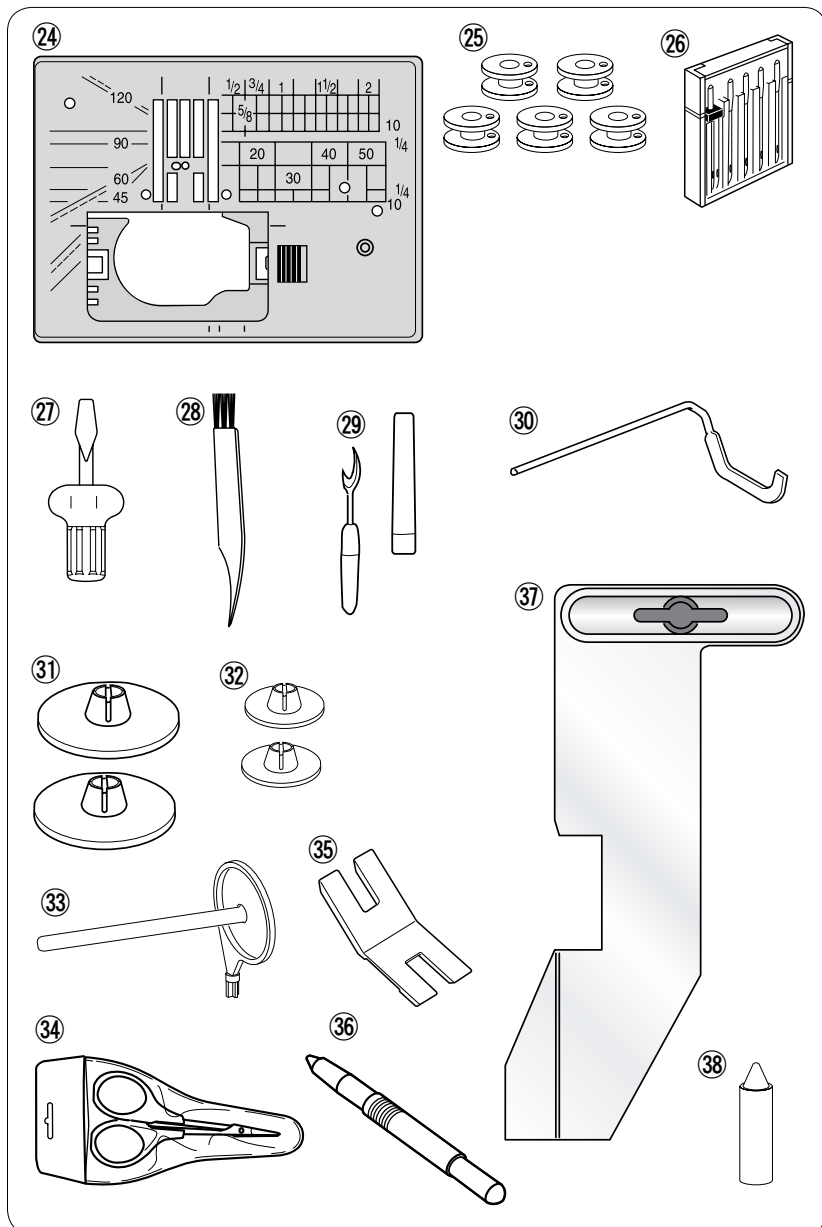
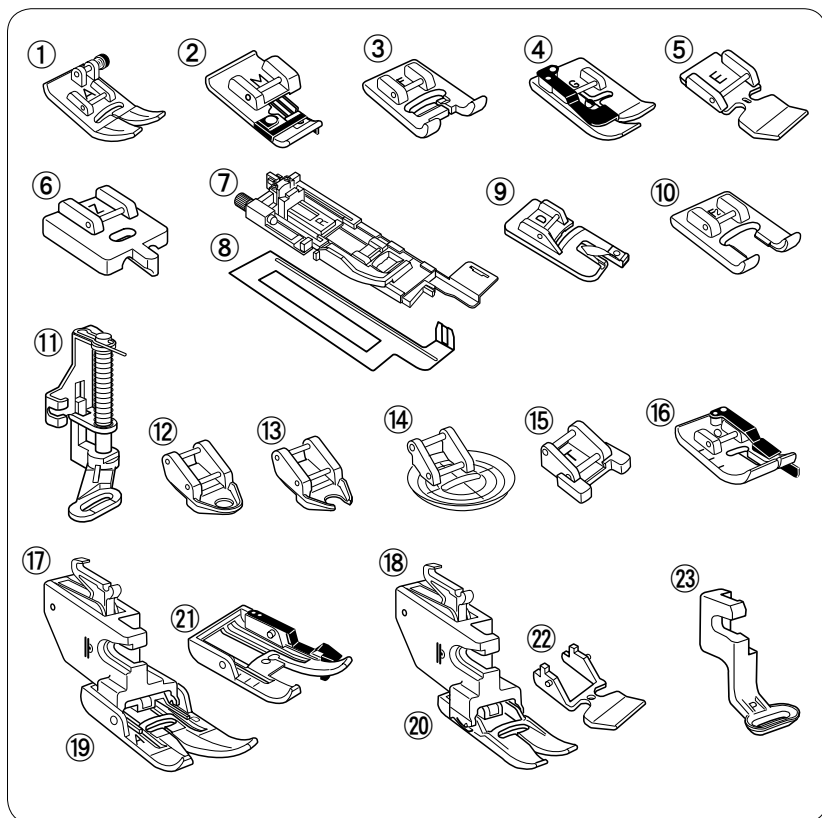
- ① Маховое колесо
- ② Шкала согласования двойной подачи
- ③ Порты USB
- ④ Переключатель питания
- ⑤ Вход питания
- ⑥ Разъем управления от педали
- ⑦ Ручка для переноски
- ⑧ Подъемник прижимной лапки
- ⑨ Привод двойной подачи
- ⑩ Гнездо блока для вышивания
- ⑪ Блок для вышивания
- ⑫ Рычаг каретки
- ⑬ Рычаг расфиксации рычага каретки
- ⑭ Крышка

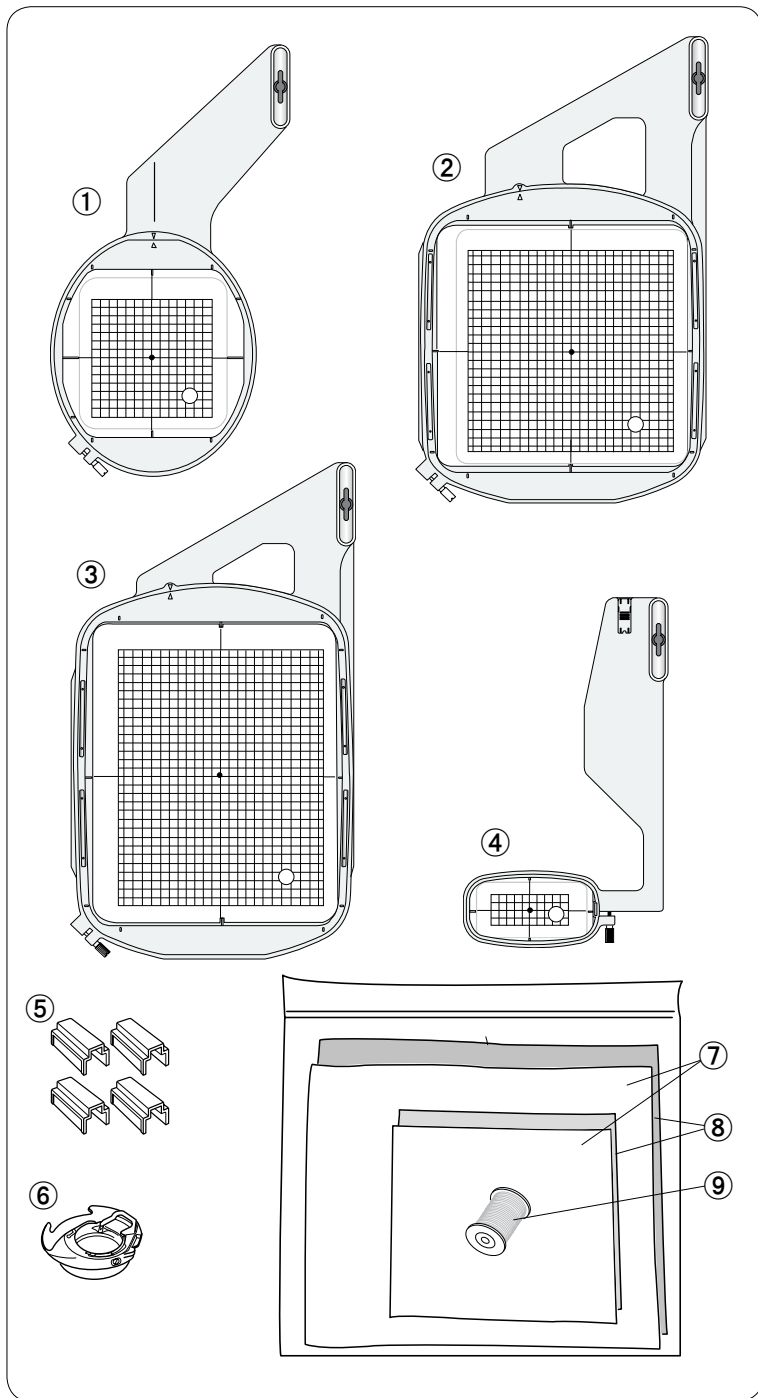


- ① Чехол из полужесткой ткани
- ② Ящик для переноски блока для вышивания
- ③ Дополнительный столик

## Стандартные принадлежности

- ① Лапка для стежков зигзагообразной строчки А (установлена на машину)
- ② Лапка для обметывания М
- ③ Лапка стежков для вышивания гладью F
- ④ Лапка для потайного шва G
- ⑤ Лапка для пришивания молнии E
- ⑥ Лапку для пришивания скрытых молний Z
- ⑦ Автоматическая лапка петель для пуговиц R
- ⑧ Стабилизирующая пластина
- ⑨ Лапка для скатанного подрубления D
- ⑩ Лапка стежков для вышивания гладью с открытой пяткой F2
- ⑪ Лапка для штопки PD-H
- ⑫ Лапка для квилтинговых стежков свободной формы с закрытой пяткой QC
- ⑬ Лапка для квилтинговых стежков свободной формы с открытой пяткой QO
- ⑭ Лапка для квилтинговых зигзагообразных стежков свободной формы QV
- ⑮ Лапка для пришивания пуговиц Т
- ⑯ Лапка О для шва 1/4 дюйма
- ⑰ Держатель лапки двойной подачи (сдвоенный)
- ⑱ Держатель лапки двойной подачи (одинарный)
- ⑲ Лапка двойной подачи AD (сдвоенная)
- ⑳ Лапка двойной подачи VD (одинарная)
- ㉑ Лапка двойной подачи для надвязывания квилтингом OD (сдвоенная)
- ㉒ Лапка двойной подачи для пришивания молнии ED (одинарная)
- ㉓ Лапка для вышивания P
- ㉔ Игольная пластина для стежков прямой строчки
- ㉕ Шпульки
- ㉖ Шпульки
- ㉗ Комплект игл
- ㉘ Отвертка
- ㉙ Щеточка для очистки от ниток
- ㉚ Вспарыватель швов (вспарыватель петель)
- ㉛ Направляющая планка для квилтинга
- ㉜ Держатели катушки (большой)
- ㉝ Держатели катушки (маленькой)
- ㉞ Штифт дополнительной катушки
- ㉟ Ножницы
- ⓫ Планка для ножки под пуговицу
- ⓬ Стилус для сенсорного экрана
- ⓭ Направляющая для ткани
- ⓮ Прочистка шпуледержателя





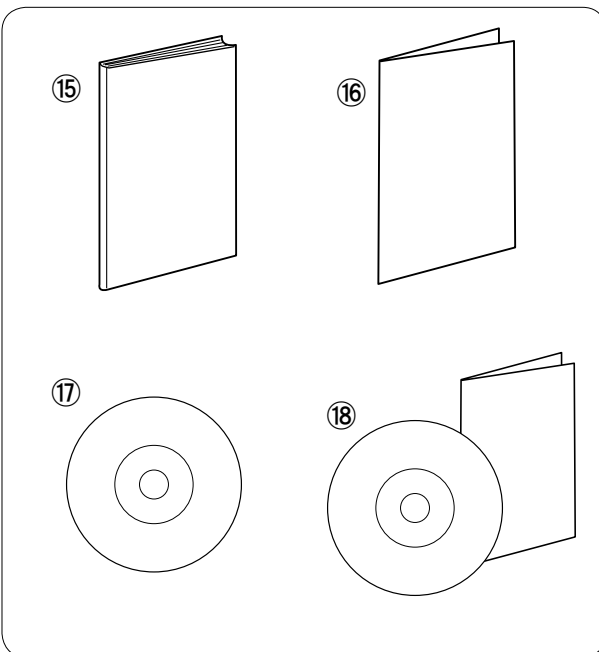
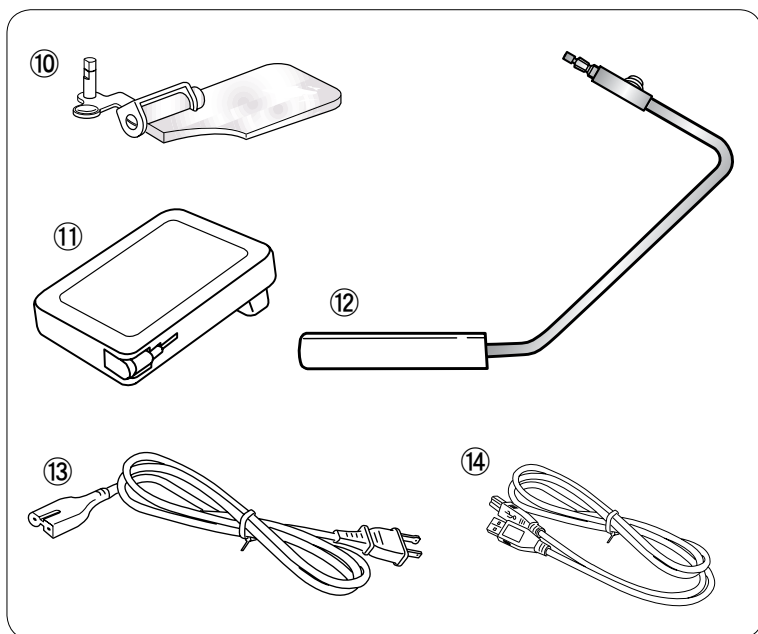
- ① Пяльцы SQ14 (с шаблоном)
- ② Пяльцы SQ23 (с шаблоном)
- ③ Пяльцы GR (с шаблоном)
- ④ Пяльцы FA10 (с шаблоном)
- ⑤ Магнитные зажимы
- ⑥ Шпуледержатель для вышивки

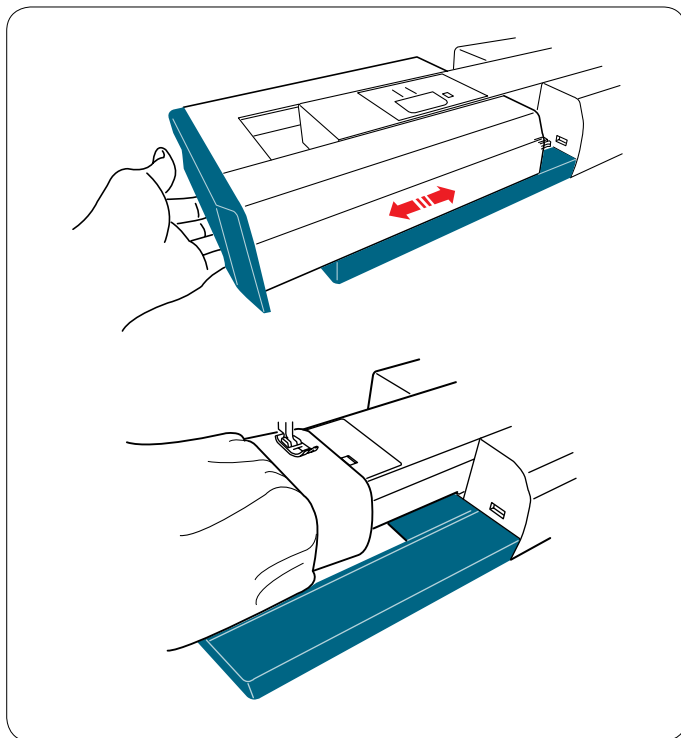
- ⑦ Фетровые прокладки
- ⑧ Стабилизаторы
- ⑨ Шпульная нитка для вышивки

- ⑩ Увеличительное стекло
- ⑪ Педаль управления
- ⑫ Коленоподъемник
- ⑬ Шнур питания
- ⑭ Кабель USB

- ⑮ Руководство по эксплуатации
- ⑯ Справочная таблица пиктограмм клавиш
- ⑰ DVD с инструкциями
- ⑱ Horizon Link CD-ROM (с руководством по эксплуатации)

\*Дизайн и технические характеристики могут быть изменены без предварительного уведомления.





## Выдвижной столик

Выдвижной столик обеспечивает дополнительное место для шитья и его можно снять для шитья с использованием рукавной платформы.

### Чтобы снять:

Потяните столик влево.

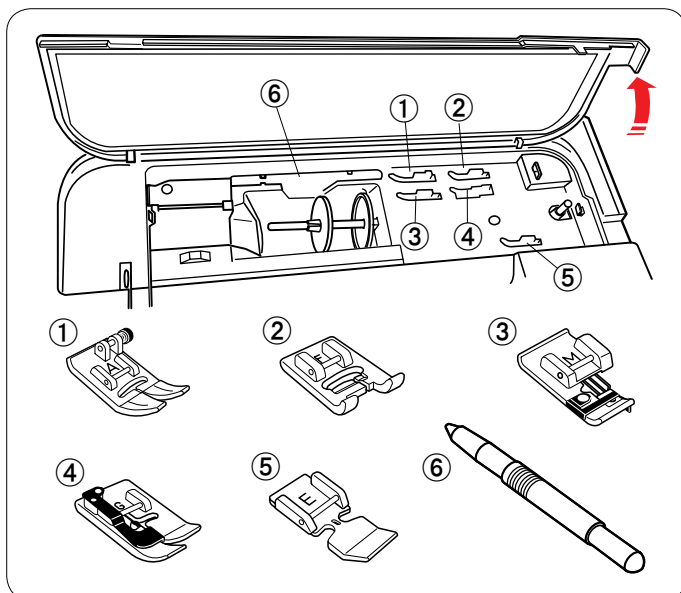
### Чтобы установить:

Выдвиньте столик на основании и поднимите его вправо.

### Шитье с рукавной платформой

Рукавная платформа используется при прострочке рукавов, поясов, брючин или любых других трубчатых изделий.

Оно также подходит для штопки носков или локтей одежды.

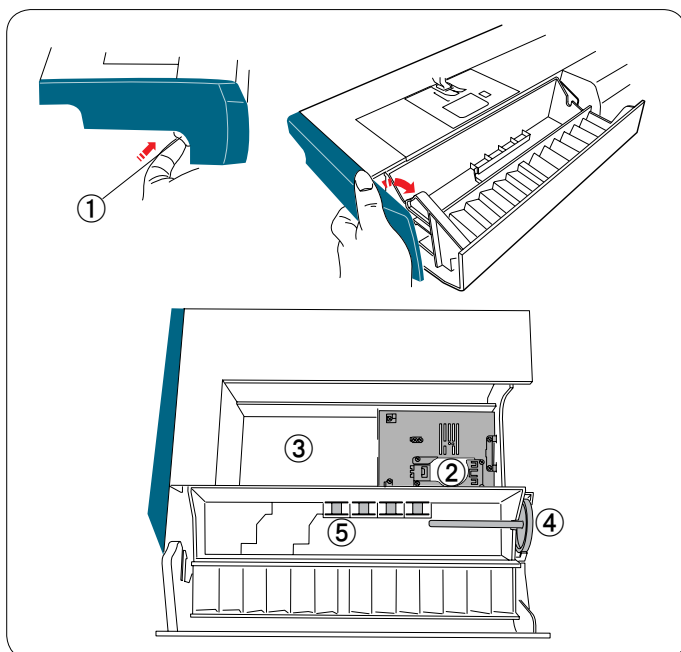


## Отсек для хранения принадлежностей

Принадлежности можно удобно хранить в отсеке под верхней крышкой и в выдвижном столике.

### Под верхней крышкой

- ① Лапка для стежков зигзагообразной строчки A
- ② Лапка стежков для вышивания гладью F
- ③ Лапка для обметывания M
- ④ Лапка для потайного шва G
- ⑤ Лапка для пришивания молнии E
- ⑥ Стилус для сенсорного экрана



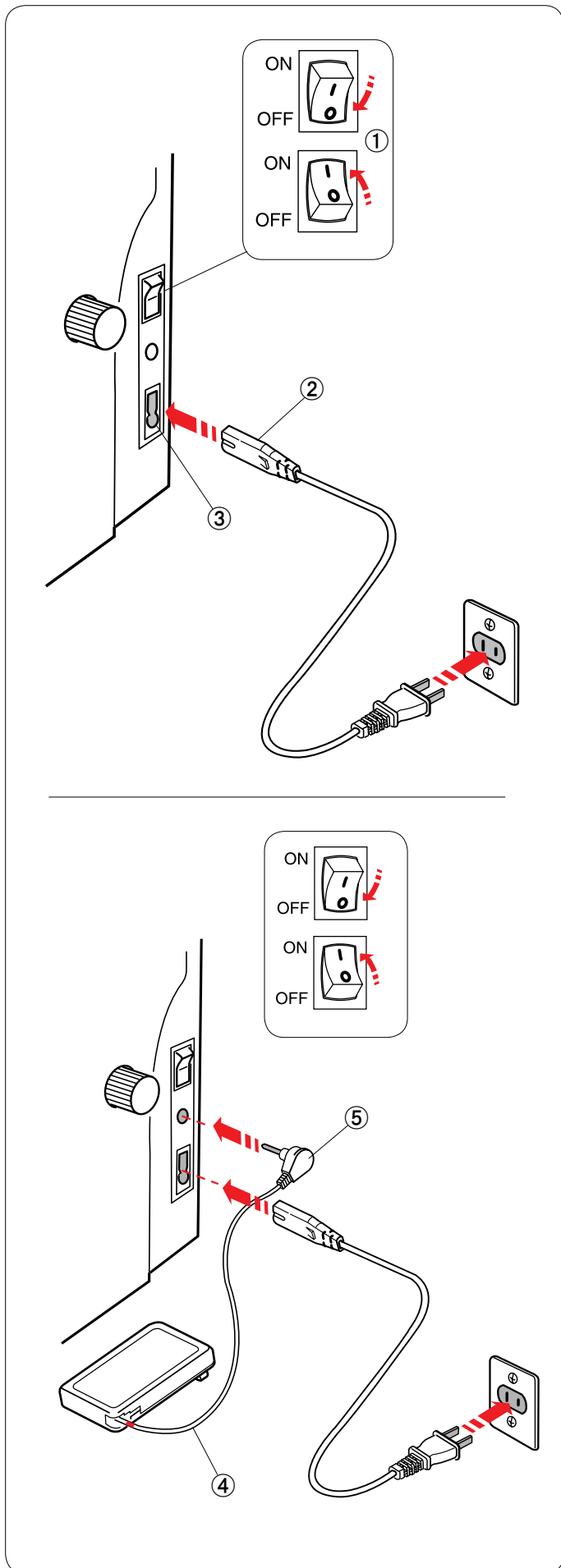
### В выдвижном столике

Отожмите защелку, чтобы открыть крышку отсека.

- ① Защелка
- ② Игольная пластина для стежков прямой строчки (располагайте ее верхней стороной вниз)
- ③ Автоматическая лапка петель для пуговиц R (со стабилизирующей пластиной)
- ④ Штифт дополнительной катушки
- ⑤ Шпульки

Другие принадлежности можно хранить в отсеке под крышкой.





#### Инструкции по эксплуатации:

Педал управления модели 21371 предназначена для использования со швейной машиной модели МС 12000.

#### Подключение питания

Сначала убедитесь в том, что переключатель питания выключен.

Вставьте разъем для машины во вход питания.

Вставьте вилку шнура питания в сетевую розетку и включите переключатель питания.

- ① Переключатель питания
- ② Разъем для машины
- ③ Вход питания

#### ПРИМЕЧАНИЕ:

Обязательно используйте шнур питания, поставляемый с машиной.

После выключения питания выждите 5 секунд, чтобы включить переключатель питания вновь.

При необходимости пользоваться педалью извлеките шнур из педали и вставьте штыревой соединитель в разъем на машине.

- ④ Шнур педали управления
- ⑤ Штыревой соединитель

Вставьте разъем шнура питания для машины во вход питания.

Вставьте вилку шнура питания в сетевую розетку и включите переключатель питания.

#### ⚠ ПРЕДУПРЕЖДЕНИЕ:

Не вытягивайте шнур педали дальше красной метки.

#### ПРИМЕЧАНИЕ:

В режиме вышивки использовать педаль нельзя.

#### ⚠ ПРЕДУПРЕЖДЕНИЕ:

При работе на машине всегда смотрите на область шитья и не прикасайтесь к таким движущимся частям машины, как рычаг нитководителя, маховое колесо или игла.

Всегда выключайте питание и вынимайте вилку машины из розетки, если:

- оставляете машину без присмотра;
- устанавливаете или снимаете части машины;
- чистите машину.

Ничего не кладите на педаль.

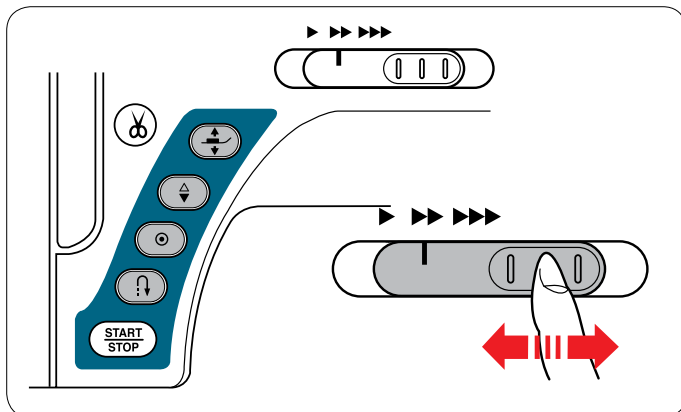
#### Инструкции по эксплуатации:

Символ «O» на переключателе обозначает выключенное положение переключателя.

#### Только для США и Канады

Полярная вилка (один штекер шире другого):

Для снижения риска поражения электрическим током конструкция такой вилки обеспечивает возможность ее вставления только одним способом. Если вилка входит в розетку не полностью, переверните ее. Если и это не помогает, обратитесь к квалифицированному электрику для установки подходящей розетки питания. никоим образом не изменяйте вилку.



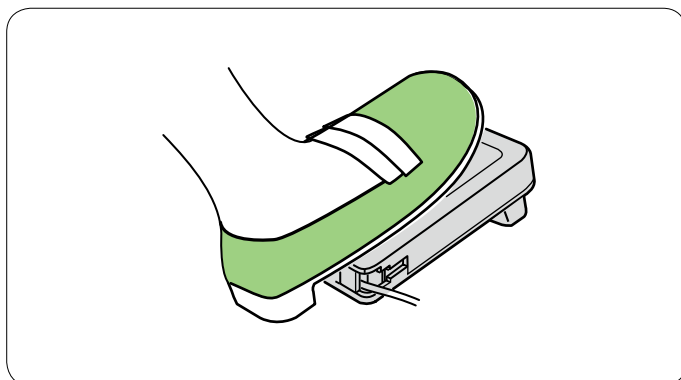
## Регулировка скорости шитья

### Ползунок регулировки скорости

При помощи ползунка регулировки скорости можно ограничить максимальную скорость шитья как в режиме стандартного шитья, так и в режиме вышивания в соответствии с потребностями.

Для увеличения скорости переместите ползунок вправо.  
Для уменьшения скорости переместите ползунок влево.

Скорость шитья можно изменить во время работы.



### Педали управления

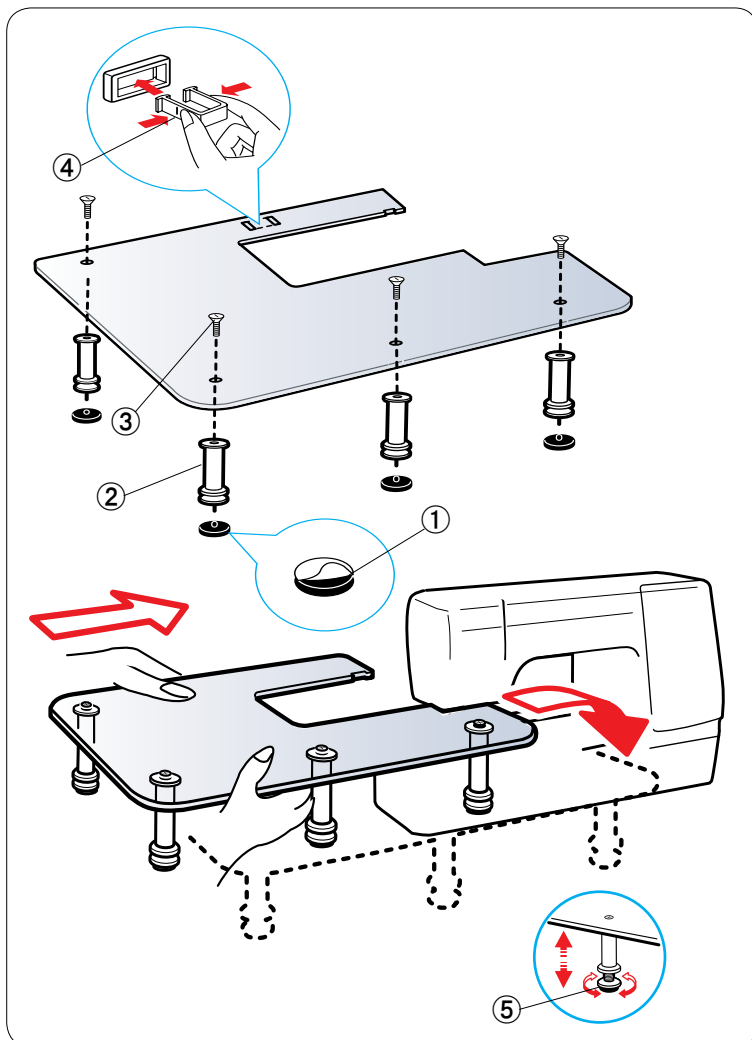
Нажатием педали управления можно менять скорость. Чем больше нажатие на педаль, тем быстрее работает машина.

#### ПРИМЕЧАНИЕ:

Машина работает на максимальной скорости, заданной ползунком регулировки скорости, когда педаль нажата полностью.

#### ПРИМЕЧАНИЕ:

Эта машина снабжена автоматической функцией защиты отключения машины, которая предотвращает перегрев при работе машины с перегрузкой. Следуйте инструкциям по мерам безопасности, отображающимся на сенсорном экране.



## Дополнительный столик

Снимите подклеечную бумагу с резинового основания и приклейте ее на нижнюю часть ножек.

- ① Резиновое основание
- ② Ножка

При помощи установочных винтов закрепите четыре ножки на верхней поверхности стола.

Прикрепите опору столика к его нижней части, вставив крюки в пазы.

- ③ Установочный винт
- ④ Опора столика

Снимите выдвижной столик.

Установите собранный столик на машину.

Отрегулируйте высоту столика, повернув регулировочные винты.

- ⑤ Регулировочный винт

## Кнопки управления машиной

### ① Кнопка «пуск/стоп»

Нажмите эту кнопку, чтобы запустить или остановить машину. Эту кнопку можно использовать либо в режиме стандартного шитья, либо

в режиме вышивания.

В режиме стандартного шитья первые несколько стежков машина будет работать с низкой скоростью, затем она начинает работать со скоростью, установленной ползунком регулировки скорости.

Машина работает с низкой скоростью, пока нажата эта кнопка. При работающей машине кнопка горит красным цветом, а при остановленной машине — зеленым.

#### ПРИМЕЧАНИЕ:

Если в режиме стандартного шитья к машине подключена педаль управления, кнопку «пуск/стоп» использовать нельзя.

### ② Кнопка реверсирования

При шитье с использованием строчек стежков U1, U4, U9-12, Q1-3 или

BR1-10 машина будет строчить назад до тех пор, пока нажата кнопка реверсирования.

При выборе строчек стежков U1, U4, U9-12, Q1-3 или BR1-10 и без подключения педали управления

машина будет строчить назад до тех пор, пока нажата кнопка реверсирования.

Если нажать кнопку реверсирования при шитье с использованием других строчек, машина немедленно сделает челночные стежки и остановится автоматически.

### ⑤ Кнопка подъемника прижимной лапки

При нажатии этой кнопки прижимная лапка поднимется или опустится.

Для поднятия и опускания прижимной лапки также можно использовать подъемник прижимной лапки и коленоподъемник.

### ⑥ Кнопка ниткообрезателя

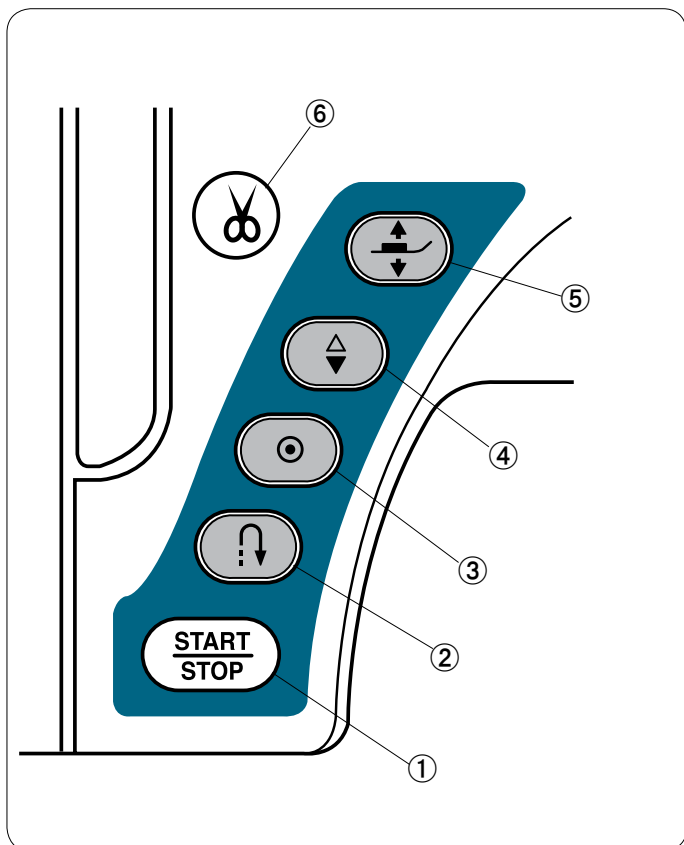
По завершении шитья нажмите эту кнопку, чтобы обрезать нитки. Игольная планка и прижимная лапка поднимутся автоматически после обрезания ниток.

См. стр. 29.

#### ПРИМЕЧАНИЯ:

Кнопка ниткообрезателя не работает:

- сразу же после включения питания;
- если прижимная лапка была поднята подъемником лапки;
- при нажатии 4 раза подряд.



### ③ Кнопка автоблокировки

При шитье с использованием строчек стежков U1, U4, U9-12, Q1-3 или BR1-10 машина немедленно сделает челночные стежки и остановится автоматически при нажатии кнопки автоблокировки.

При шитье с использованием других строчек машина прострочит до конца текущей строчки, сделает челночные стежки и остановится автоматически.

Если включена функция обрезания ниток (см. стр. 90), то после закрепления стежков машина обрежет нитки автоматически.

### ④ Кнопка подъема/опускания иглы

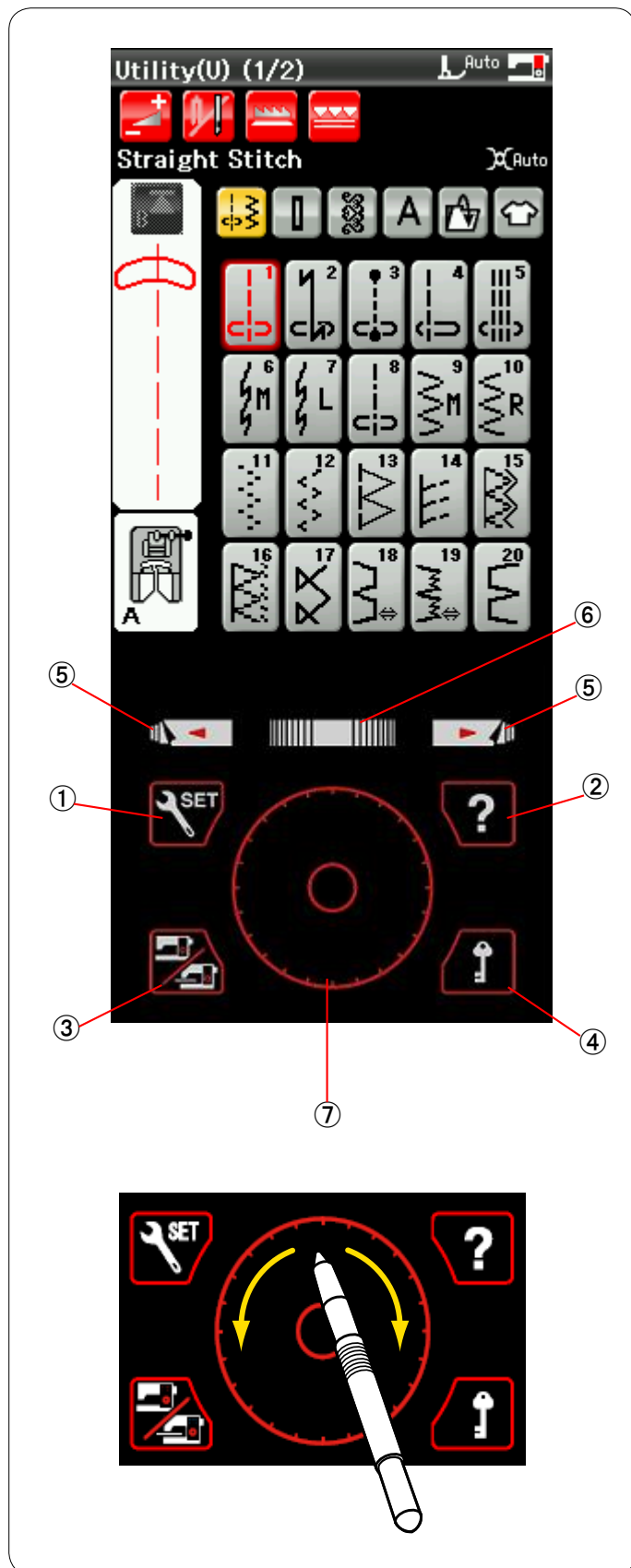
Машина всегда останавливается с опущенной иглой, за исключением тех случаев, когда выбран режим шитья пелтель для пуговиц, режимы штопки, сметочной строчки, стежков для обметывания отверстий или вышивания монограмм.

Нажмите эту кнопку, чтобы поднять или опустить игольную планку..

## Клавиши сенсорного экрана

### ПРЕДУПРЕЖДЕНИЕ:

Не нажимайте на сенсорную панель или сенсорный экран твердыми или острыми предметами, такими как карандаши, отвертки и им подобные. Используйте стилус для сенсорного экрана, входящий в комплект стандартных принадлежностей.



#### ① Клавиша настройки режимов

Нажмите эту клавишу, чтобы войти в режим настройки. Можно изменить настройки машины в соответствии со своими предпочтениями.

В этом режиме доступны параметры машины, использующиеся для общих настроек, стандартного шитья, вышивания и выбора языка.

#### ② Клавиша видеосправки

Нажмите эту клавишу, чтобы просмотреть экранный видеоролик об основных операциях.

#### ③ Клавиша переключения режимов

Нажмите эту клавишу, чтобы войти в режим вышивки или вернуться в режим стандартного шитья.

#### ④ Клавиша блокировки

Нажмите эту клавишу, чтобы заблокировать машину во время установки ниток, замены принадлежностей и т.п. Чтобы снизить риск получения травмы, все кнопки и клавиши, кроме кнопки подъемника прижимной лапки, будут отключены.

Чтобы разблокировать машину, нажмите клавишу блокировки еще раз.

#### ⑤ Клавиши перелистывания страниц

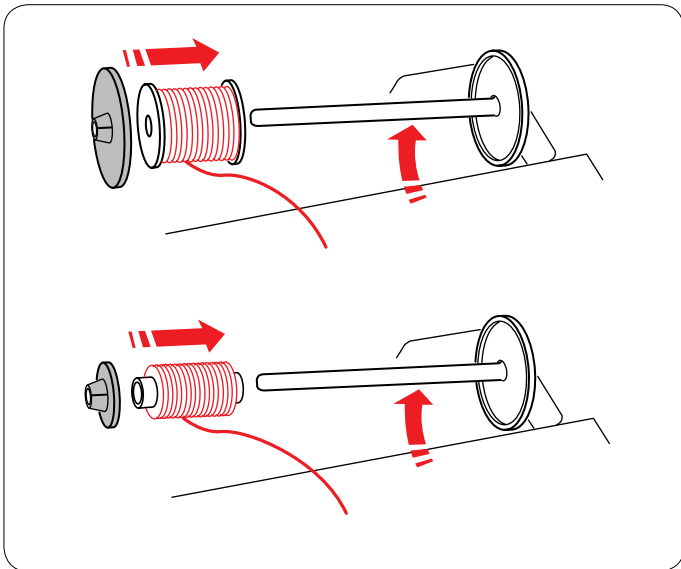
Нажмите клавишу, чтобы перейти к следующей или предыдущей странице. Нажмите и удерживайте нажатой клавишу перелистывания страниц, чтобы перелистывать их непрерывно.

#### ⑥ Сенсорная полоса

Прикоснитесь к правому или левому концу полосы, чтобы вывести на отображение следующую или предыдущую страницу.

#### ⑦ Сенсорное кольцо

Кончиком пальца или стилусом для сенсорного экрана проведите по кольцу по часовой стрелке или против часовой стрелки, чтобы просмотреть элементы, отображающиеся на сенсорном экране.



### Установка катушки с ниткой

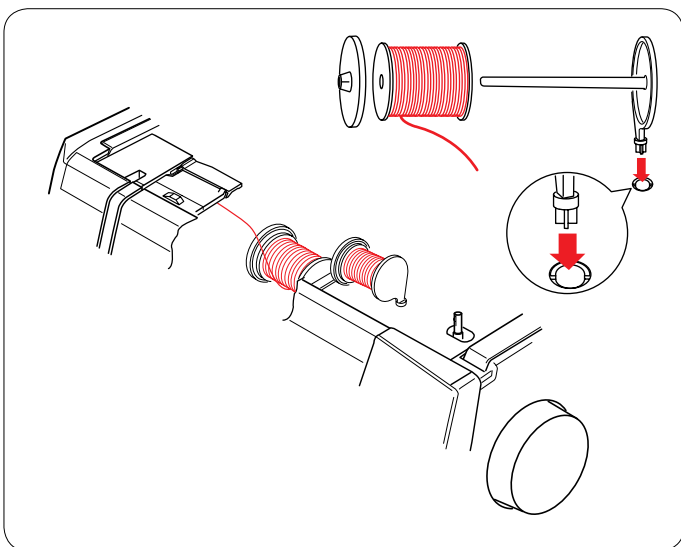
Откройте верхнюю крышку.

Поднимите штифт катушки. Установите катушку с ниткой на штифт.

Установите большой держатель катушки и с силой прижмите его к катушке с ниткой.

#### ПРИМЕЧАНИЕ:

Используйте маленький держатель катушки для узких или маленьких катушек с ниткой.



### Штифт дополнительной катушки

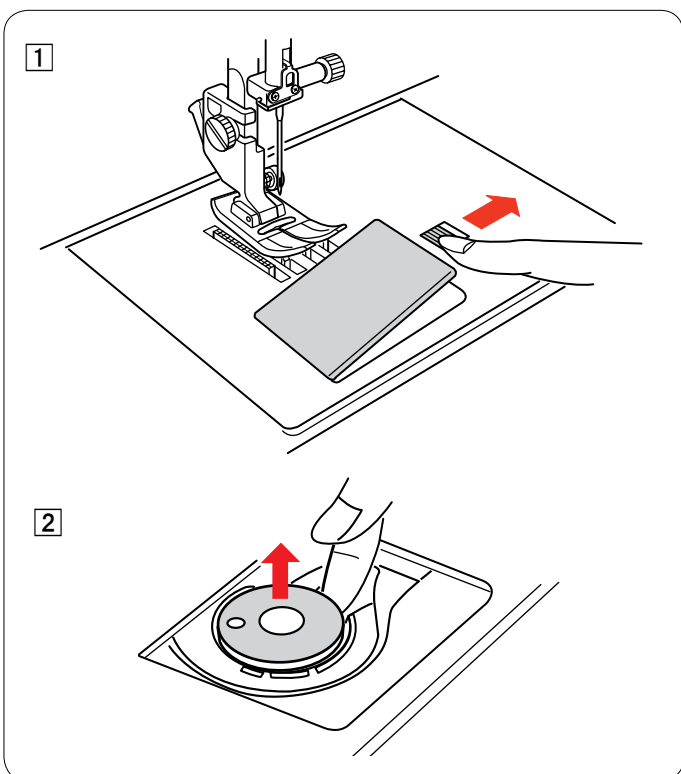
Используйте штифт дополнительной катушки для намотки шпульки без необходимости извлекать нитку из машины непосредственно во время шитья.

Вставьте штифт дополнительной катушки в отсек для хранения лапок, как показано.

Установит катушку с ниткой на штифт для дополнительной катушки и закрепите ее держателем катушки.

#### ПРИМЕЧАНИЕ:

Штифт дополнительной катушки также используется при шитье двойной иглой.



### Намотка шпульки

#### Снятие шпульки

#### **!** ПРЕДУПРЕЖДЕНИЕ:

Нажмите клавишу блокировки или выключите питание.

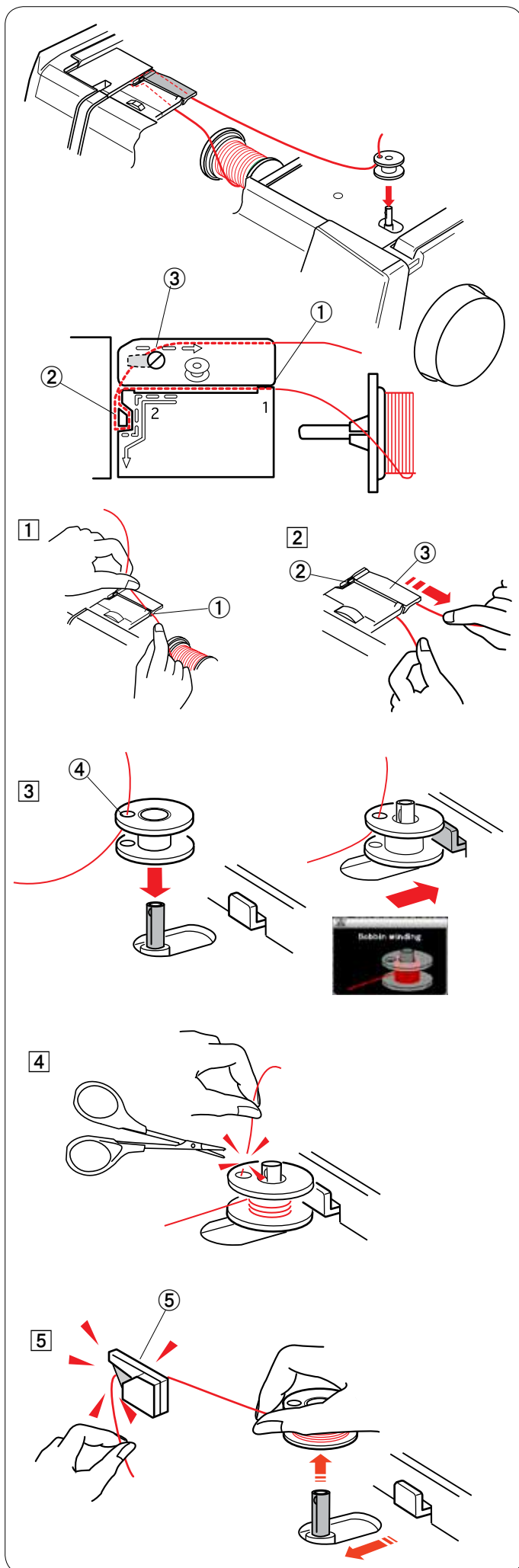
1 Подайте кнопку разблокировки крышки челнока вправо и снимите крышку челнока.

2 Извлеките шпульку из держателя.

#### ПРИМЕЧАНИЕ:

Используйте пластмассовые шпульки Janome для горизонтального челнока (маркированные «J»). Использование других шпулек, таких как предварительно намотанные бумажные шпульки, может вызвать сбой при шитье и/или вызвать повреждение шпулдержателя.

## Намотка шпульки



**1** Вытяните нитку из катушки.  
Удерживая нитку обеими руками, заправьте ее в прорезь ниткопроводителя.

① Прорезь ниткопроводителя

**2** Протяните нитку влево и вперед вокруг ниткопроводителя.  
Протяните нитку назад и вправо вокруг и под пластиной ниткопроводителя.

Сильно потяните нитку вправо, удерживая ее двумя руками.

② Ниткопроводитель

③ Пластина ниткопроводителя

**3** Пропустите нитку через отверстие в шпулке изнутри наружу.  
Включите переключатель питания. Установите шпульку на мотальное веретено.

Нажмите шпульку вправо.

На экране ЖКД появится значок намотки шпульки.

④ Отверстие

**4** Держа свободный конец нитки в руке, запустите машину.  
Остановите машину после того, как на шпульку будет намотано несколько слоев, и обрежьте нитку рядом с отверстием в шпулке.

### ПРИМЕЧАНИЕ:

Установите ползунок регулировки скорости в положение максимальной скорости.

**5** Запустите машину опять.  
Остановите машину после того, как на шпулька будет намотана полностью и перестанет вращаться.  
Установите мотальное веретено в исходное положение.  
Снимите шпульку и обрежьте нитку, используя ниткообрезатель.

⑤ Ниткообрезатель

### ПРИМЕЧАНИЕ:

В целях безопасности машина останавливается автоматически через 1,5 минуты после начала намотки шпульки.

## Установка шпульки

- 1 Нажмите клавишу блокировки. Установите шпульку в шпулдержатель так, чтобы нитка разматывалась против часовой стрелки.

① Клавиша блокировки

- 2 Подайте нитку в передний паз на шпулдержателе.

② Передний паз

- 3 Протяните нитку влево, пропустив ее между пластинами пружины натяжения.

③ Пластины пружины натяжения

- 4 Продолжайте осторожно протягивать нитку до тех пор, пока она не соскочит в боковой паз.

④ Боковой паз

- 5 Вытяните примерно 10 см (4 дюйма) нитки назад. Установите крышку челнока на место. Нажмите клавишу блокировки, чтобы разблокировать машину.

⑤ Крышка челнока

### ПРИМЕЧАНИЕ:

Для удобства схема протягивания нитки приведена на крышке челнока.

## Заправка нитки в машину

Нажмите кнопку поднимания/опускания иглы, чтобы поднять рычаг нитководителя в самое верхнее положение. Нажмите клавишу блокировки, чтобы заблокировать машину. Прижимная лапка опустит вниз и раскроются верхние диски натяжения нитки.

- ① Клавиша блокировки

Пропустите нитку, как указано в операциях ① — ⑦.

- ① Удерживая нитку обеими руками, заправьте ее в прорезь ниткопроводителя.

- ② Прорезь ниткопроводителя

- ② Протяните нитку влево и вокруг угла ниткопроводителя к по направлению себе.

Протяните нитку вдоль правого паза.

- ③ Угол ниткопроводителя

- ④ Правый паз

- ③ Протяните нитку вниз вдоль правого паза и вокруг нижней части пластины ниткопроводителя.

Протяните нитку вверх вдоль левого паза.

- ④ Правый паз

- ⑤ Пластина ниткопроводителя

- ⑥ Левый паз

- ④ Удерживая нитку на катушке, плотно протяните ее вверх и к задней части рычага нитководителя. Протяните нитку вперед, чтобы продеть ее в ушко рычага нитководителя.

- ⑦ Ушко рычага нитководителя

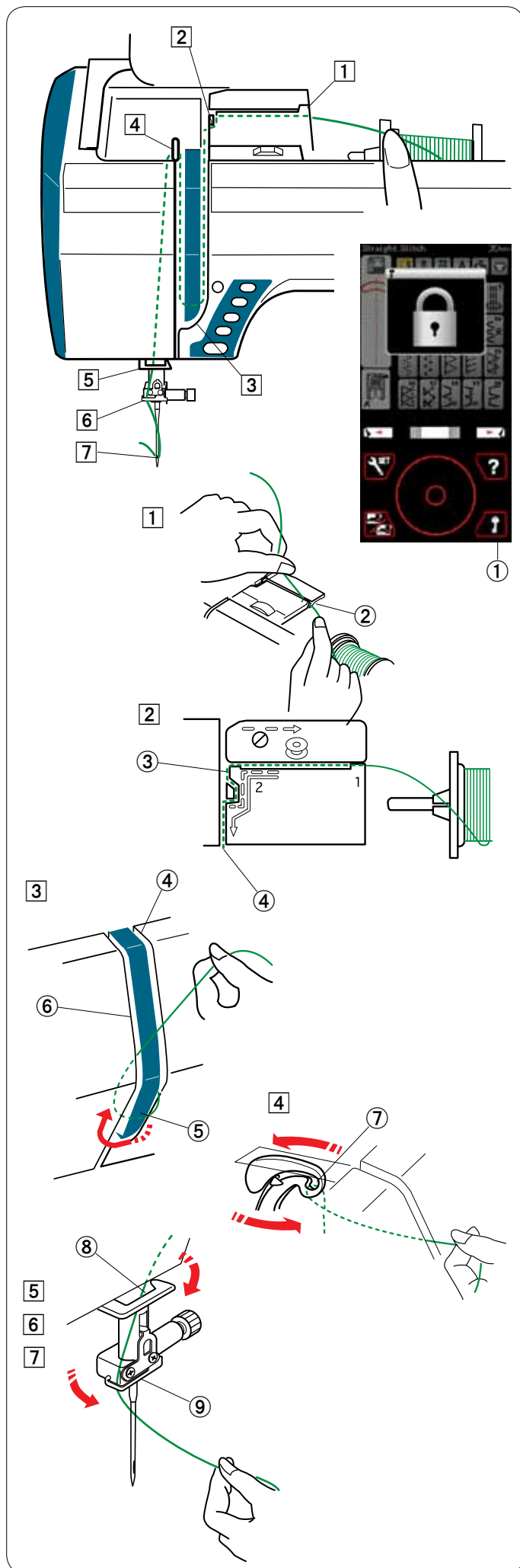
- ⑤ Затем протяните нитку вниз вдоль левого паза и через нижний ниткопроводитель.

- ⑧ Нижний ниткопроводитель

- ⑥ Пропустите нитку позади ниткопроводителя игольной планки слева.

- ⑨ Ниткопроводитель игольной планки

- ⑦ Вставьте нитку в иглу при помощи нитковдевателя (см. следующую страницу).





## Нитковдеватель

### ПРИМЕЧАНИЕ:

Нитковдеватель можно использовать с иглами №11 – 16. Рекомендуется использовать нитки калибра 50 – 90.

Убедитесь в том, что машина заблокирована.

- 1 Опустите рычаг нитковдевателя вниз, насколько возможно.  
Крючок нитковдевателя пройдет через угольное ушко сзади.

- 1 Рычаг нитковдевателя
- 2 Крючок нитковдевателя

- 2 Протяните нитку слева направо под левой направляющей, крючком нитковдевателя и правой направляющей.

Протяните нитку вокруг правой направляющей по направлению к себе.

- 3 Левая направляющая
- 4 Правая направляющая

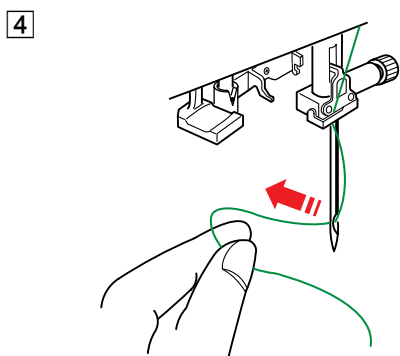
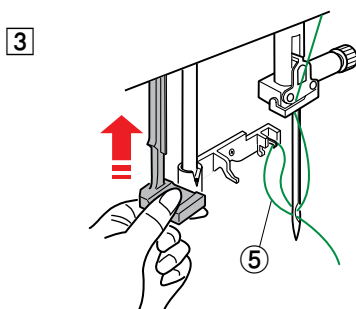
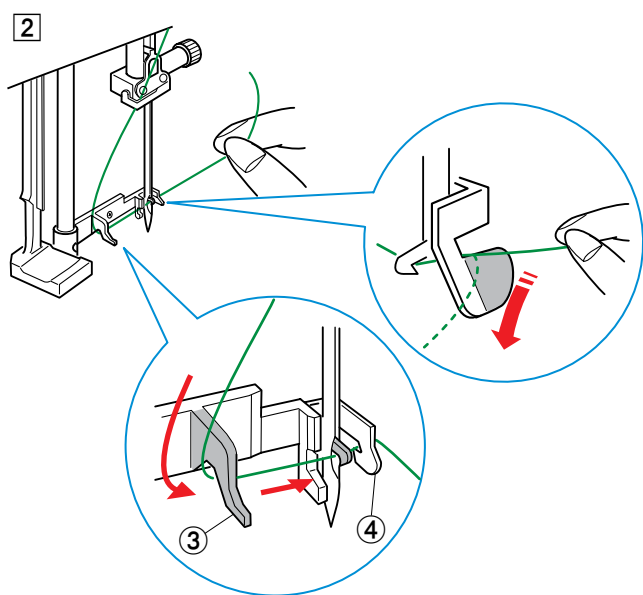
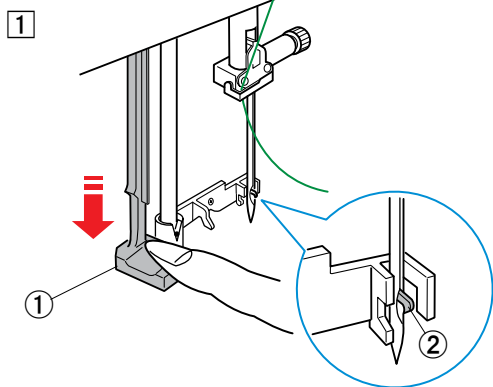
- 3 Медленно поднимите нитковдеватель так, чтобы петля нитки прошла через угольное ушко.

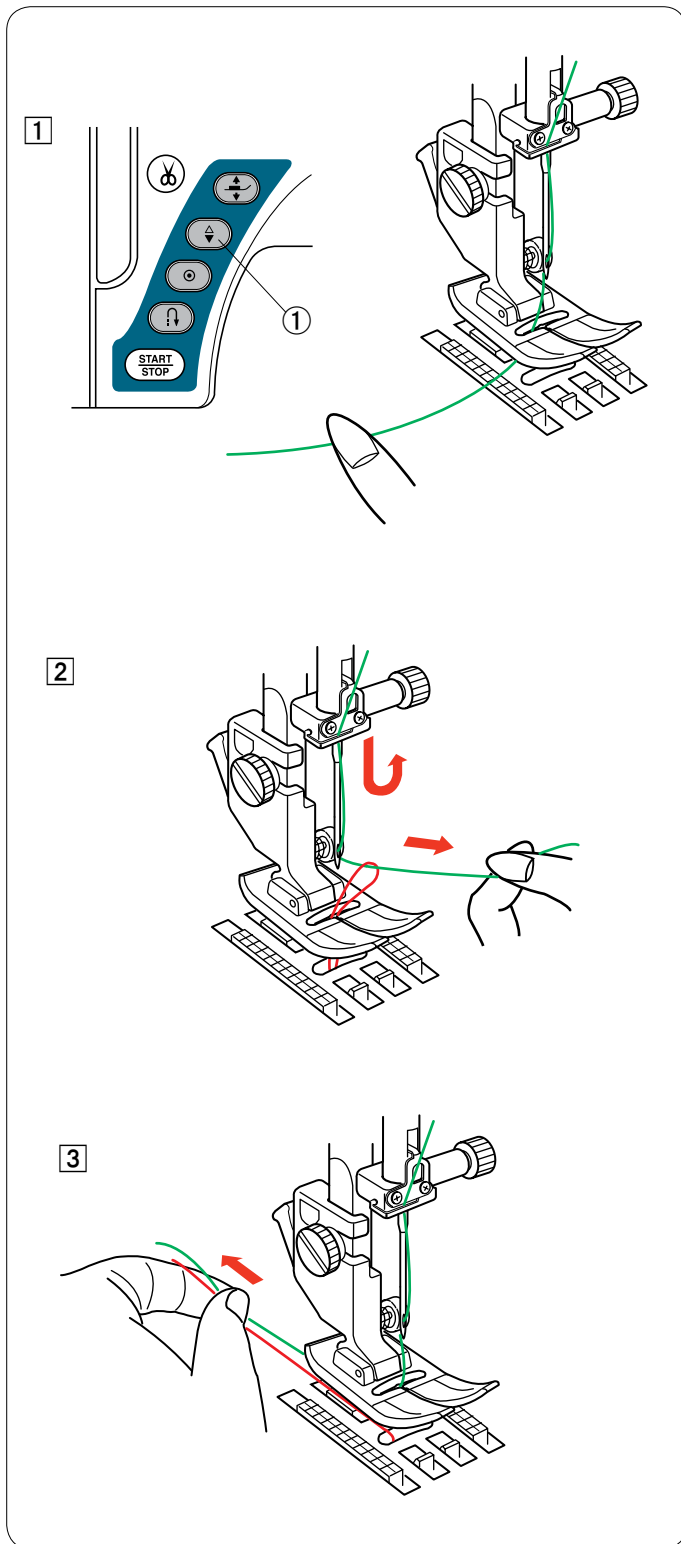
- 5 Петля нитки

- 4 Протяните петлю нитки так, чтобы конец нитки вышел через угольное ушко сзади.

### ПРИМЕЧАНИЕ:

Не используйте нитковдеватель с двойной иглой.





## Натяжение шпульной нитки

Нажмите клавишу блокировки, чтобы разблокировать машину. Прижимная лапка поднимется.

- 1 Пальцем придерживая игольную нитку, дважды нажмите кнопку подъема/опускания иглы, чтобы поддеть шпульной нитки.

① Кнопка подъема/опускания иглы

- 2 Натяните игольную нитку, чтобы поднять петлю шпульной нитки.

- 3 Протяните обе нитки на 10 см (4 дюйма) назад под прижимной лапкой.

## Замена игл

### **⚠ ПРЕДУПРЕЖДЕНИЕ:**

Перед заменой иглы всегда нажимайте клавишу блокировки, чтобы заблокировать машину, или отключайте питание машины.

Нажмите кнопку подъема/опускания иглы и поднимите иглу. Нажмите клавишу блокировки.

① Клавиша блокировки

Ослабьте винт иглодержателя, повернув его против часовой стрелки.

Извлеките иглу из иглодержателя.

② Винт иглодержателя

Вставьте новую иглу в иглодержатель плоской стороной к задней части.

③ Плоская сторона

При установке иглы в иглодержатель подайте ее вверх до упора о стопорный штифт и хорошо затяните винт иглодержателя отверткой.

Чтобы проверить прямизну иглы, положите ее плоской стороной на ровную поверхность (игольную пластинку, стекло и т.д.).

Зазор между иглой и плоской поверхностью должен быть одинаковым.

④ Зазор

Никогда не используйте тупые иглы.

### Таблица тканей и игл

Ткань		Нить	Игла
Тонкая	Батист Жоржет Трикотаж	Шелковая №80 – 100 Хлопчатобумажная №80 – 100 Синтетическая №80 – 100	#9/65-11/75 Синяя игла
Средний	Простынное полотно Джерси Шерсть Трикотажное полотно	Шелковая №50 Хлопчатобумажная №50 – 80 Синтетическая №50 – 80	#11/75-14/90 Красная игла
Ткань большой толщины	Джинсовая ткань Твид Пальтовая ткань Квилтинг	Шелковая №30 – 50 Хлопчатобумажная №40 – 50 Синтетическая №40 – 50	#14/90-16/100 Фиолетовая игла

- Для обычного шитья используйте иглу №11/75 или №14/90.
- Используйте тонкие нитки и иглы для шитья тонких тканей.
- В общем используйте одну и ту же нитку для иглы и шпульки.
- Используйте синюю иглу для шитья тонких тканей, эластичных тканей и петель для пуговиц, чтобы не допустить пропуска стежков.
- Используйте фиолетовую иглу для шитья толстых тканей, джинсовой ткани и для шитья поперек подрубки, чтобы не допустить пропуска стежков.
- Используйте стабилизирующий или прокладочный материал для эластичных или тонких тканей, чтобы не допустить сморщивания шва.
- Всегда проверяйте калибр и нитки и иглы на небольшом куске той же самой ткани, которую будете использовать для реального шитья.

### Для вышивки:

- В общем используйте синюю иглу.
- Используйте красную иглу для вышивки с плотными стежками.
- Для вышивки в качестве шпульной нитки рекомендуется использовать шпульную нитку Janome.

### ПРИМЕЧАНИЕ:

Комплект игл включает в себя 1 двойную иглу (№11/75), 2 синие иглы (№11/75), 1 красную иглу (№14/90) и 1 фиолетовую иглу (№14/90).

## Замена прижимной лапки

### **⚠ ПРЕДУПРЕЖДЕНИЕ:**

Перед заменой прижимной лапки всегда нажимайте клавишу блокировки, чтобы заблокировать машину, или отключайте питание машины.

Нажмите кнопку подъема/опускания иглы и поднимите иглу.

Нажмите клавишу блокировки.

- ① Клавиша блокировки

Поднимите подъемник прижимной лапки.

- ② Подъемник прижимной лапки

Нажмите черный рычаг на задней части держателя лапки. Прижимная лапка отсоединится.

- ③ Рычаг

### **⚠ ПРЕДУПРЕЖДЕНИЕ**

Во избежание повреждения рычага не подавайте его вниз.

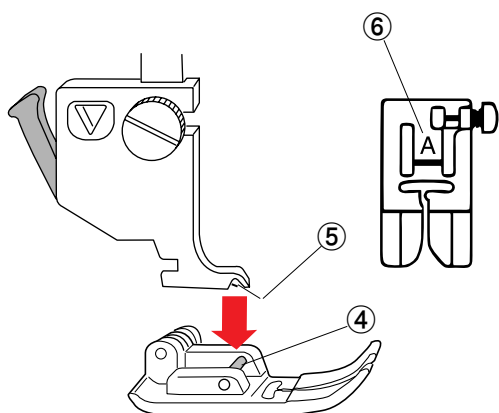
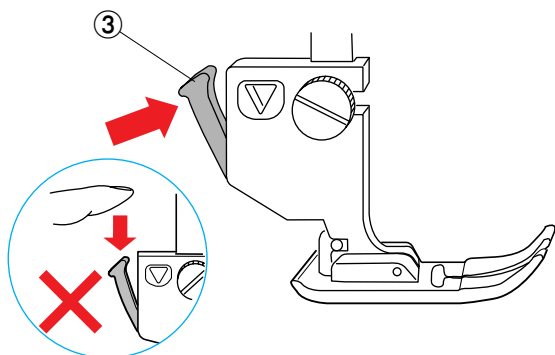
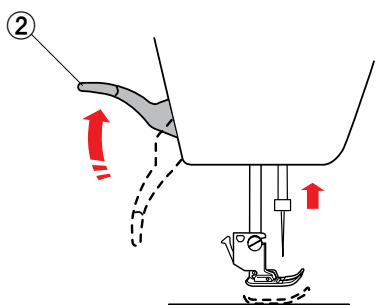
Установите необходимую лапку под держатель лапки так, чтобы штифт лапки располагался непосредственно под пазом в держателе лапки.

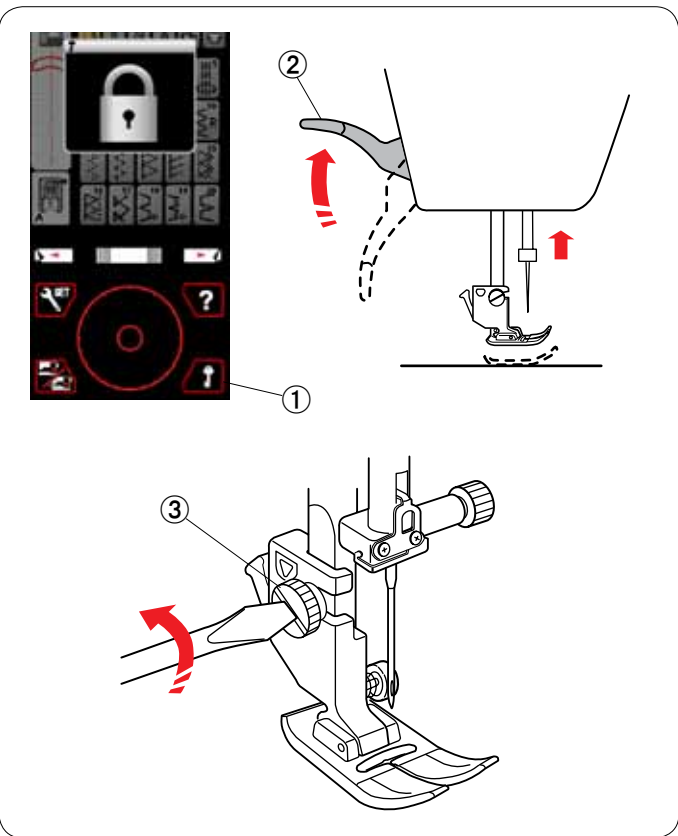
Опустите подъемник прижимной лапки, чтобы зафиксировать ее.

- ④ Штифт
- ⑤ Паз

Каждая лапка имеет буквенное обозначение.

- ⑥ Буквенное обозначение





## Замена держателя лапки

Замените держатель лапки, если используете лапку двойной подачи, лапку для штопки или лапку для вышивания.

**⚠ ПРЕДУПРЕЖДЕНИЕ:**  
Перед заменой держателя лапки нажмите клавишу блокировки, чтобы заблокировать машину.

### Снятие держателя прижимной лапки

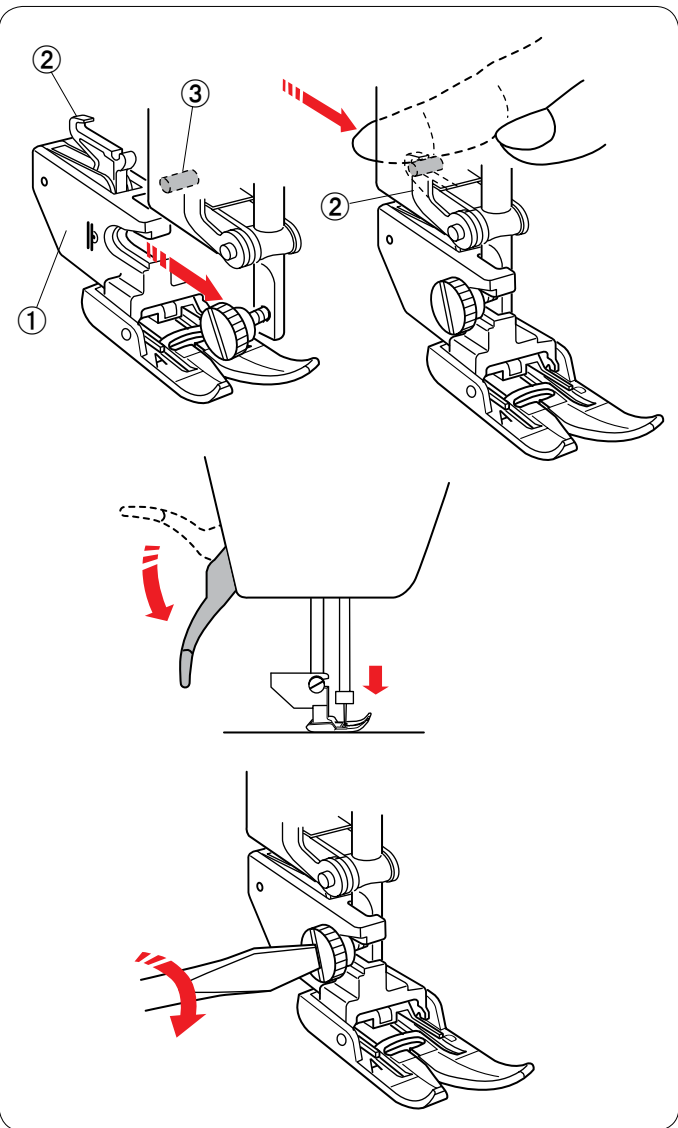
Нажмите кнопку подъема/опускания иглы и поднимите иглу. Нажмите клавишу блокировки и поднимите прижимную лапку подъемником прижимной лапки.

- ① Клавиша блокировки
- ② Подъемник прижимной лапки

Ослабьте винт с накатной головкой и снимите держатель прижимной лапки.

- ③ Винт с накатной головкой

**ПРИМЕЧАНИЕ:**  
Используйте только держатели лапки, входящие в комплект стандартных принадлежностей.



### Установка держателя лапки двойной подачи

Прикрепите держатель лапки двойной подачи к прижимной планке.

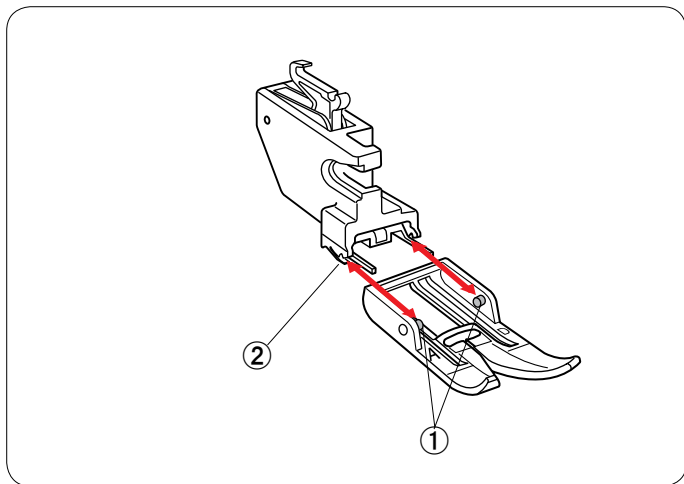
- ① Держатель лапки двойной подачи

Пальцами затяните винт с накатной головкой. Подайте сцепление лапки двойной ткани вперед, чтобы закрепить его на верхнем приводе подачи.

- ② Сцепление двойной подачи
- ③ Верхний привод подачи

Опустите подъемник прижимной лапки. Опустите иглу в крайнее нижнее положение, повернув маховое колесо.

Хорошо затяните винт с накатной головкой отверткой.

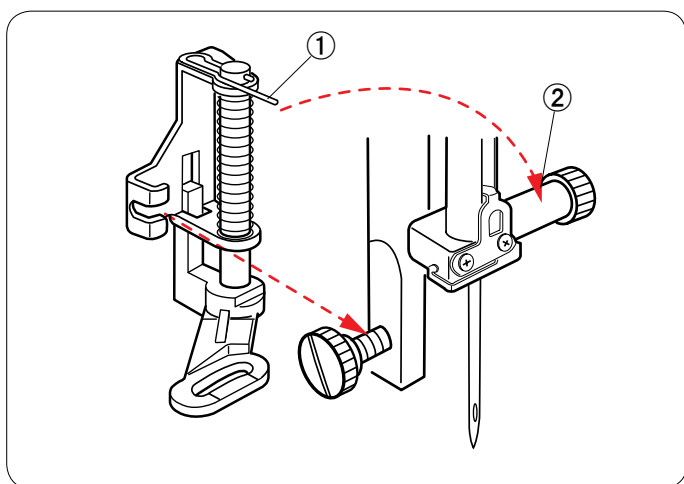


### Снятие и установка лапки двойной подачи

Подайте лапку вперед, чтобы снять ее.

Вставьте штифты лапки в прорези на держателе лапки и осторожно подавайте лапку вперед до тех пор, пока она не защелкнется.

- ① Штифт
- ② Прорезь

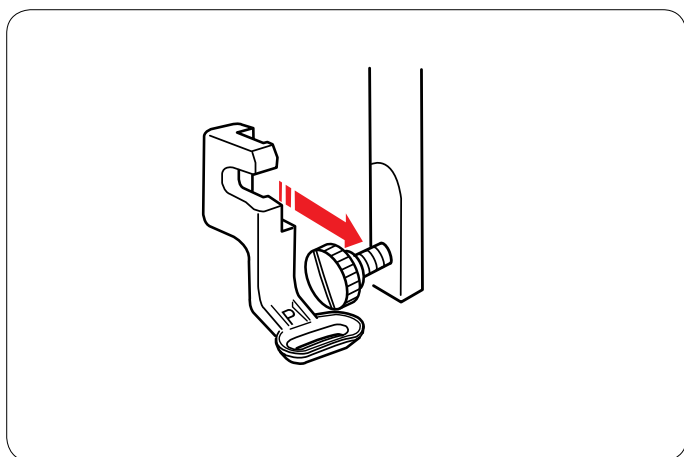


### Установка лапки для штопки PD-H

Прикрепите лапку для штопки PD-H к прижимной планке, установив шпильку на винт иглодержателя.

- ① Штифт
- ② Винт иглодержателя

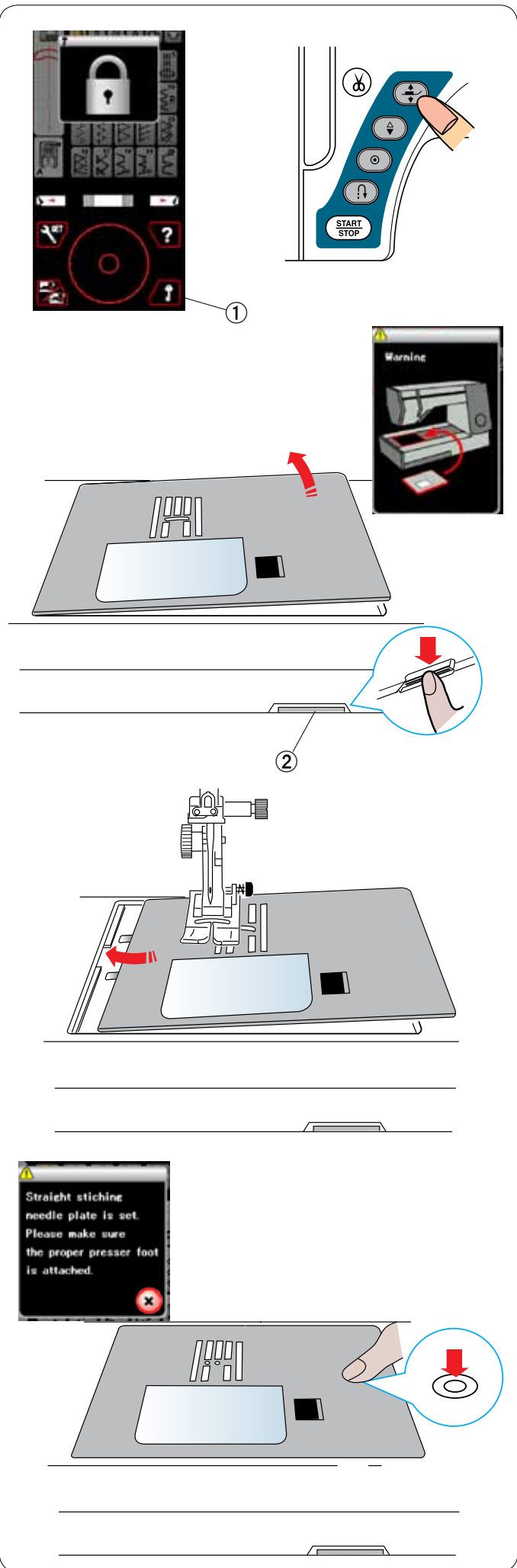
Хорошо затяните винт с накатной головкой отверткой.



### Установка лапки для вышивания P

Прикрепите лапку для вышивания P к прижимной планке сзади.

См. стр. 99.



## Замена игольной пластинки

Для лапки двойной подачи и вышивания используйте игольную пластинку для стежков прямой строчки.

**⚠ ПРЕДУПРЕЖДЕНИЕ:**  
Перед заменой игольной пластинки нажмите клавишу блокировки, чтобы заблокировать машину.

Поднимите иглу и нажмите клавишу блокировки. Нажмите кнопку подъемника прижимной лапки, чтобы поднять ее.

① Клавиша блокировки

Подайте выдвижной столик влево, чтобы снять его. Нажмите рычаг расфиксации игольной пластинки — игольная пластинка отсоединится.

② Рычаг расфиксации игольной пластинки

Появится сообщение с предупреждением о том, что игольная пластинка не установлена.

Снимите игольную пластинку, подав ее вправо.

Установите игольную пластинку для стежков прямой строчки на машину.

Вставьте левую кромку игольной пластинки в отверстие.

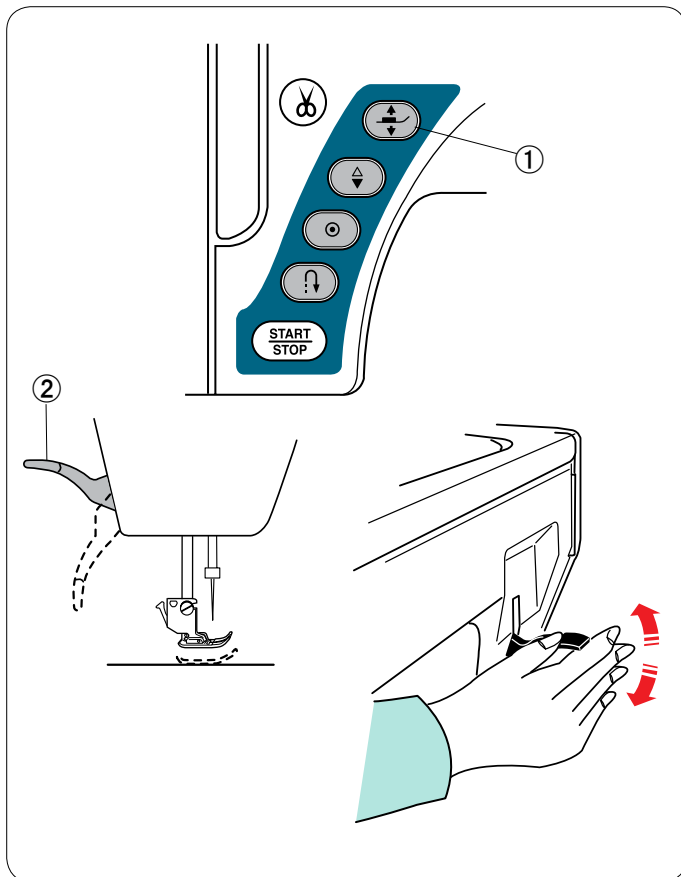
Надавливайте на метку на игольной пластинке до тех пор, пока она не зафиксируется.

Убедитесь в том, что предупредительное сообщение перестало отображаться и стежок прямой строчки был выбран автоматически.

Медленно поворачивайте маховое колесо, чтобы убедиться в том, что игла не ударяется об игольную пластинку.

Нажмите клавишу блокировки, чтобы разблокировать машину.

**⚠ ПРЕДУПРЕЖДЕНИЕ:**  
Никогда не нажимайте рычаг расфиксации игольной пластины во время работы машины.



## Подъем и опускание прижимной лапки

При начале шитья прижимная лапка опускается автоматически.

Однако поднимать и опускать прижимную лапку можно кнопкой подъемника прижимной лапки, подъемником прижимной лапки или коленоподъемником.

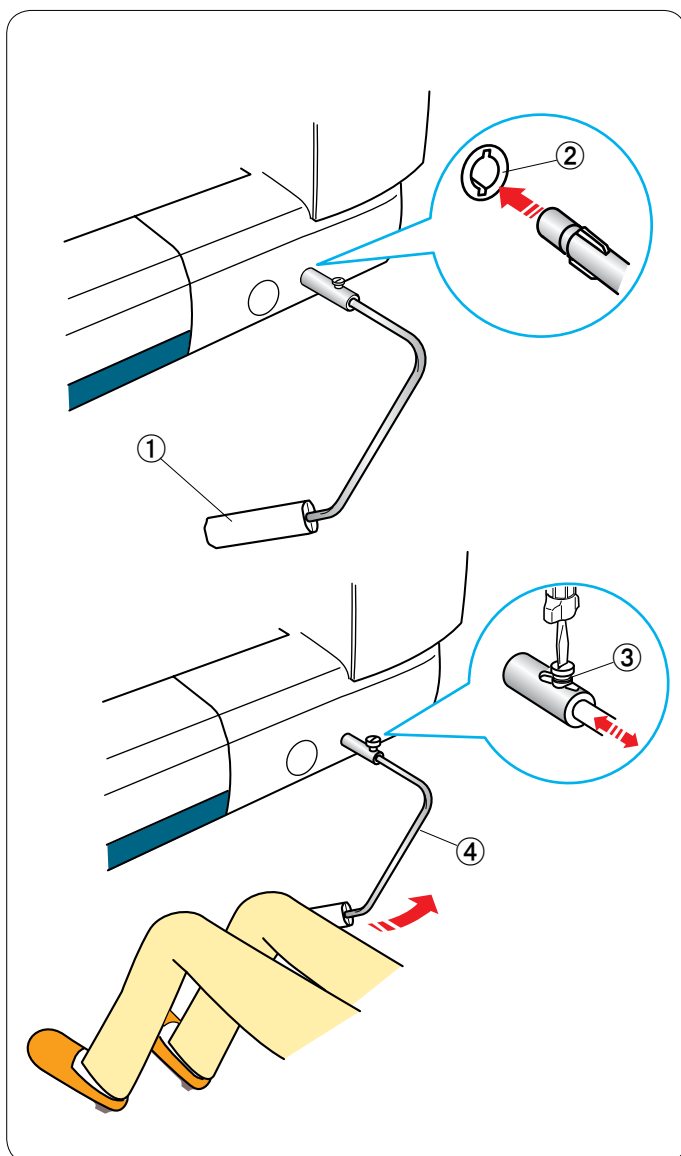
- ① Кнопка подъемника прижимной лапки
- ② Подъемник прижимной лапки

Можно поднять прижимную лапку примерно на 6 мм (1/4 дюйма) выше обычного верхнего положения за счет большего нажатия при подъеме с помощью подъемника прижимной лапки или коленоподъемника, Это помогает в том случае, если под лапку необходимо поместить слои толстой ткани или пальцы.

### ПРИМЕЧАНИЕ:

Если прижимная лапка не была поднята при помощи кнопки подъемника прижимной лапки, опустить ее подъемником прижимной лапки нельзя.

В режиме вышивки использовать коленоподъемник нельзя.



## Коленоподъемник

Коленоподъемник очень полезен при шитье лоскутных изделий, квилтинге и т.п., т.к. он позволяет работать с тканью, управляя прижимной лапкой коленом.

### Установка коленоподъемника

Совместите ребра коленоподъемника с пазами гнезда коленоподъемника и вставьте коленоподъемник.

- ① Коленоподъемник
- ② Гнездо коленоподъемника

### Регулировка коленоподъемника

Можно отрегулировать угол коленоподъемника под свое колено.

Ослабьте установочный винт и подайте уголковую штангу вовнутрь или наружу, чтобы отрегулировать угол коленоподъемника.

Затяните установочный винт, чтобы зафиксировать уголковую штангу.

- ③ Установочный винт
- ④ Уголковая штанга

### Использование коленоподъемника

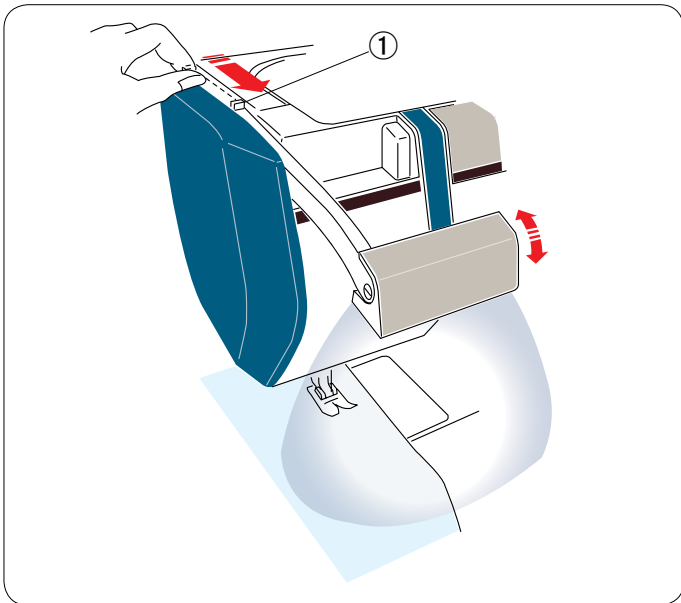
Коленом нажмите коленоподъемник, чтобы подать прижимную лапку вверх или вниз.

Коленоподъемник управляет шириной стежка зигзагообразной строчки при шитье стежком зигзагообразной строчки переменной ширины (см. стр. 85).

### ПРИМЕЧАНИЕ:

Чтобы не нарушить равномерность подачи ткани, не прикасайтесь к коленоподъемнику во время шитья.





### Выдвижная швейная лампа

Кроме двух светодиодных ламп машина оборудована выдвижной лампой.

Подайте рычаг к себе, потянув за небольшую лапку на нем. Лампа включится автоматически.

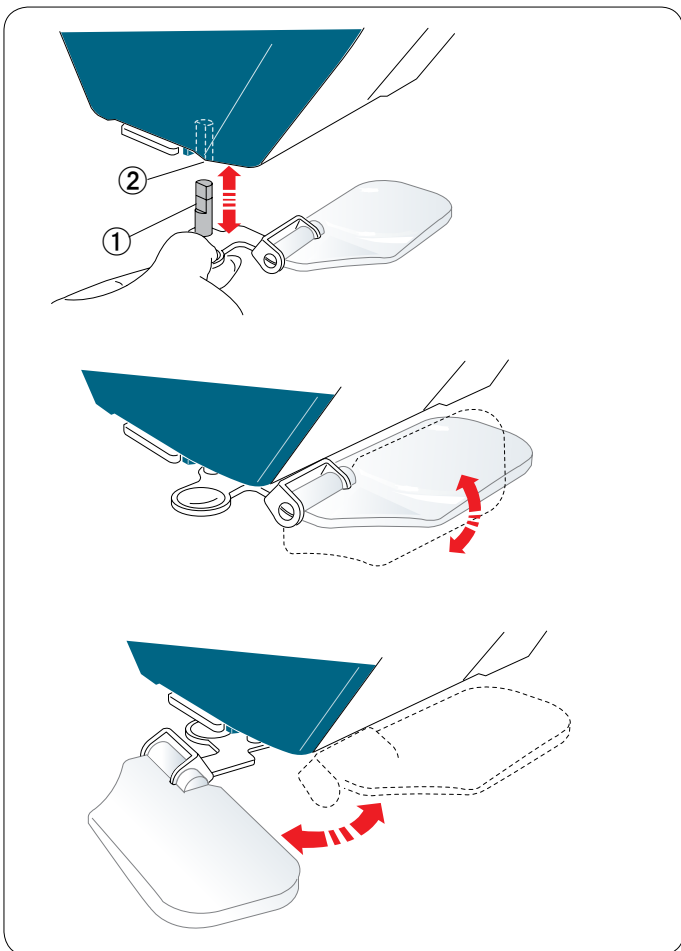
Отрегулируйте угол лампы так, чтобы она освещала рабочую зону.

- ① Небольшая лапка

Подайте рычаг назад, чтобы выключить освещение и перевести лампу в положение хранения.

### **!** ПРЕДУПРЕЖДЕНИЕ:

Не ударяйте по рычагу выдвижной швейной лампы и не прикладывайте к нему чрезмерное усилие, чтобы не повредить его, когда лампа выдвинута.



### Увеличительное стекло

Пользуйтесь увеличительным стеклом, чтобы увеличить область иглы.

#### Установка увеличительного стекла

Удерживая ручку пальцами, вставьте штифт в отверстие в нижней части лицевой панели.

Поддавайте увеличительное стекло вверх до тех пор, пока оно не защелкнется.

Отрегулируйте угол, чтобы получить лучший обзор.

- ① Штифт
- ② Отверстие

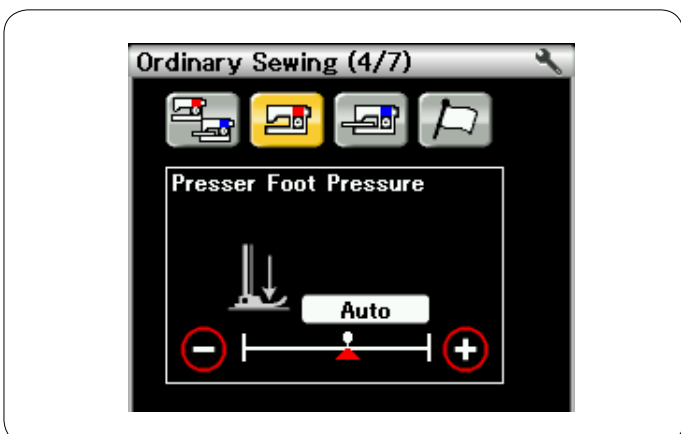
#### Снятие увеличительного стекла

Если вы не пользуетесь увеличительным стеклом, поверните его влево, чтобы оно не мешало обзору, или потяните увеличительное стекло вниз, чтобы снять его.

### **!** ПРЕДУПРЕЖДЕНИЕ:

Не пользуйтесь увеличительным стеклом и не оставляйте его под прямым солнечным светом, т.к. это может привести к возгоранию или ожогу.

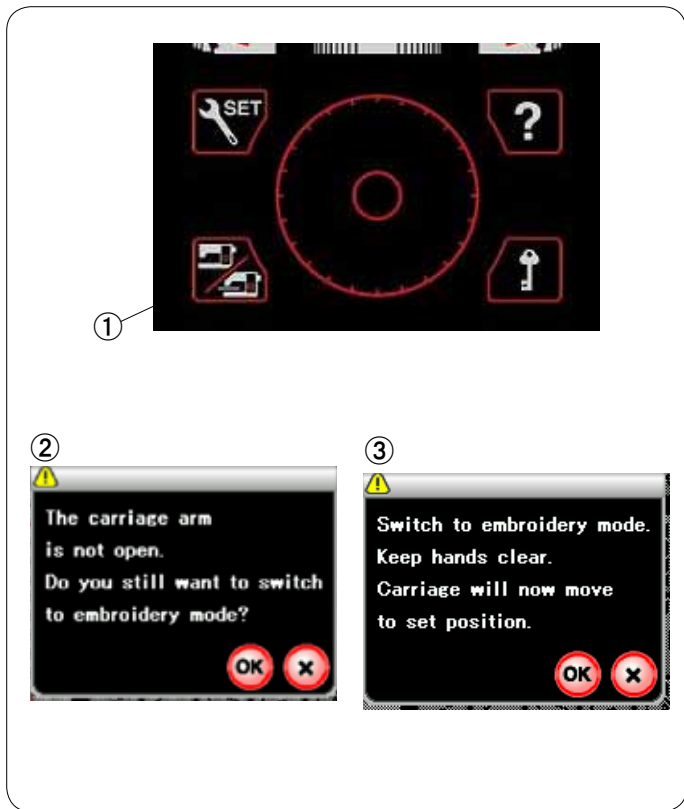
Не ударяйте по увеличительному стеклу и не прикладывайте к нему чрезмерное усилие, когда оно установлено.



### Автоматическая регулировка давления лапки

Давление прижимной лапки оптимизируется автоматически для каждой строчки стежков.

Однако в режиме настройки можно отрегулировать давление лапки в соответствии с конкретным типом необходимого шитья см. стр. 91).



## Выбор режима

Через несколько секунд после включения питания на сенсорном экране отобразится экран режима стандартного шитья. Машина настроена на шитье стежком прямой строчки.

### ПРИМЕЧАНИЕ:

После включения питания для отображения открывающегося окна необходимо несколько секунд. (Это время необходимо для процедуры запуска.)

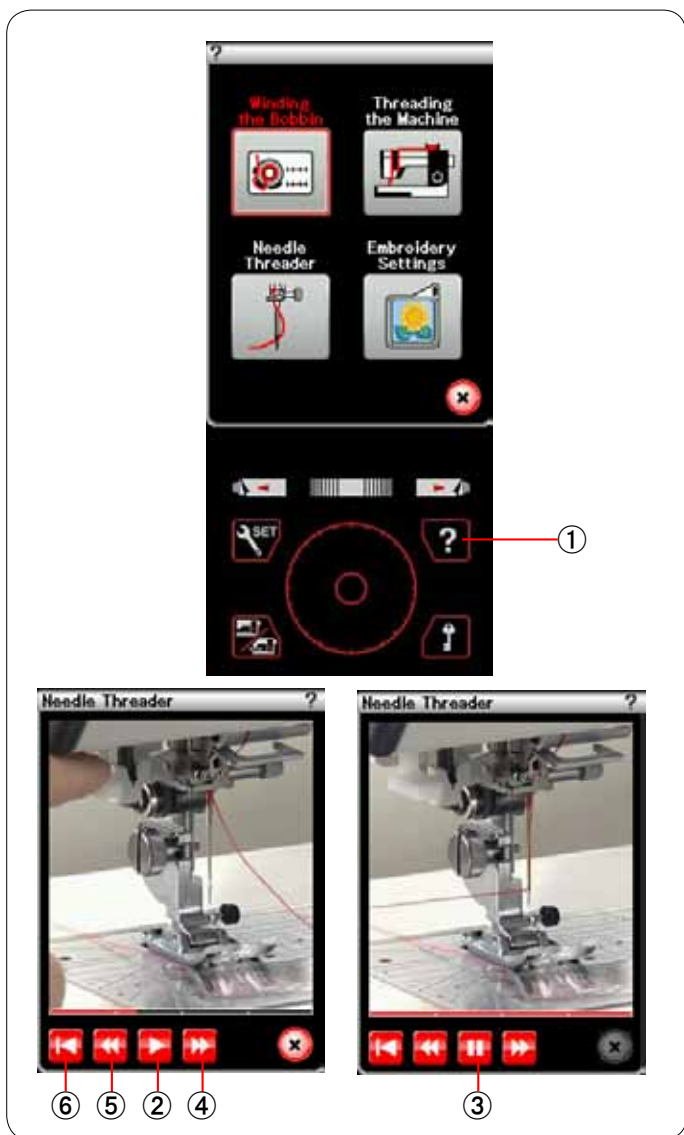
Для переключения в режим вышивки сначала выключите питание, а затем установите блок для вышивания (см. стр. 96-97).

Включите питание и нажмите клавишу переключения режимов.

- ① Клавиша переключения режимов

Отобразится сообщение ② сообщение. Не нажимайте клавишу ОК или X. Откройте рычаг каретки — отобразится предупредительное ③ сообщение. Нажмите клавишу ОК, чтобы переключиться в режим вышивки, при этом каретка переместится в исходное положение.

Для возврата в режим стандартного шитья нажмите клавишу режимов и следуйте инструкциям, приведенным в сообщении подтверждения.



## Экранная видеосправка

Нажмите клавишу справки, чтобы открыть меню видеосправки.

Вы можете просмотреть видеоролики по четырем темам, касающимся основных операций машины.

- ① Клавиша справки

Выберите раздел справки нажатием на миниатюру — откроется окно воспроизведения видеороликов.

Нажмите клавишу воспроизведения, чтобы запустить видеоролик. Для прекращения воспроизведения нажмите клавишу паузы.

Нажимая клавиши быстрой перемотки вперед или назад, можно выполнять поиск по ролику вперед или назад.

- ② Клавиша воспроизведения
- ③ Клавиша паузы
- ④ Клавиша быстрой перемотки вперед
- ⑤ Клавиша быстрой перемотки назад

Для возврата к началу видеоролика нажмите клавишу возврата.

- ⑥ Клавиша возврата

Нажмите клавишу X, чтобы закрыть текущее окно.

## РЕЖИМ СТАНДАРТНОГО ШИТЬЯ

### Строчки стандартных стежков

В режиме стандартного шитья предусмотрены шесть категорий.

1. Универсальные стежки (U)
  2. Стежки для петель для пуговиц и специальные стежки (B)
  3. Декоративные стежки и квилтинговые стежки
  4. Вышивка монограмм
  5. Открыть файл
  6. Приложения для шитья
- нажмите одну из пиктограмм, чтобы выбрать соответствующую категорию.

#### ПРИМЕЧАНИЕ:

В настоящем руководстве номера строчек обозначаются заглавным буквами для каждой группы или категории.

Например, строчка №15 стежков петель для пуговиц и специальных стежков обозначается как строчка B15.

#### ① Универсальные стежки (U)

Вы можете выбрать универсальные стежки для стачивания, сшивания через край, потайных швов, наматывания и подворачивания покровной ткани.

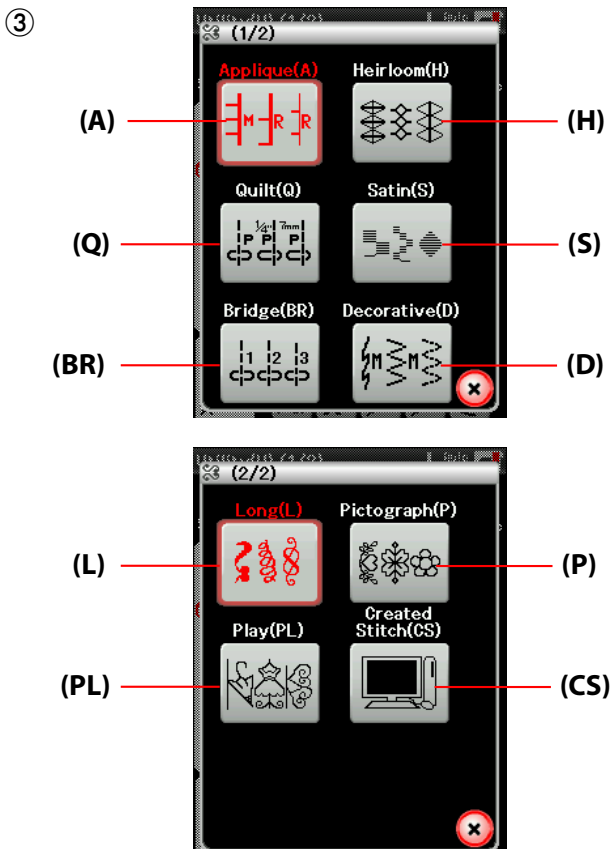
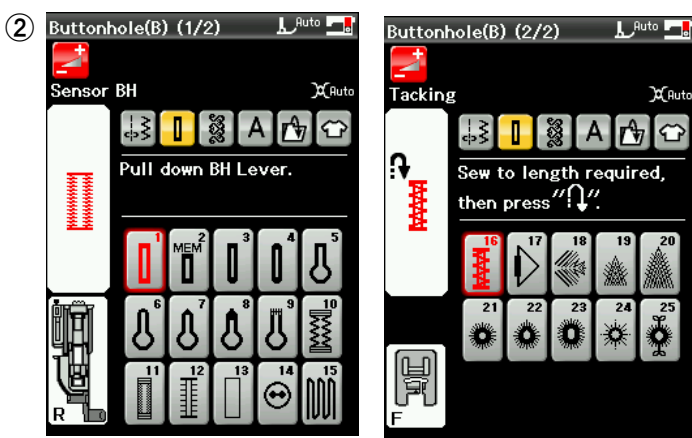
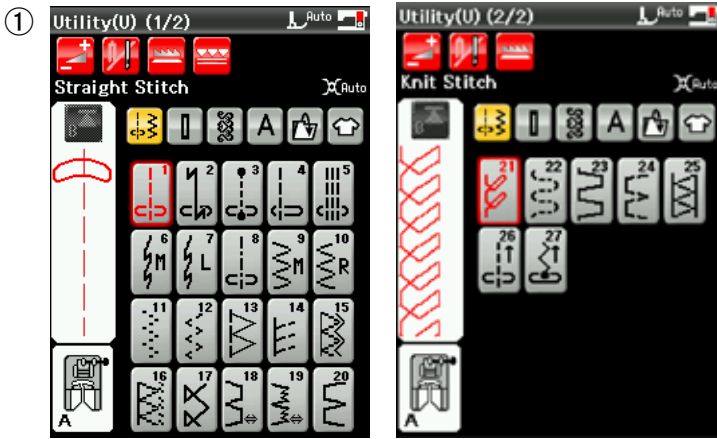
#### ② Стежки для петель для пуговиц и специальные стежки (B)

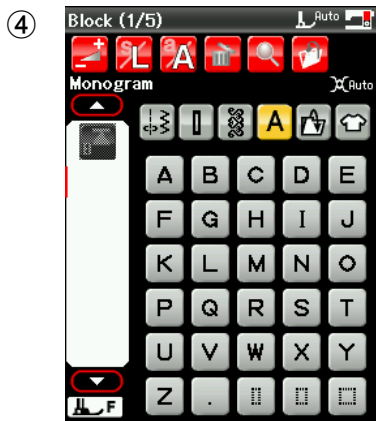
В этой категории предусмотрены различные типы стежков для петель для пуговиц: стежки для пришивания пуговиц, штопательные стежки, наметочные швы, швы для прикрывающих пуговицы клапанов и стежки для обметывания отверстий.

#### ③ Декоративные стежки и квилтинговые стежки

Эта категория включает в себя 10 групп.

- Стежки для аппликации (A)
- Старинные стежки (H)
- Квилтинговые стежки (Q)
- Стежки для вышивания гладью (S)
- Соединительные стежки (BR)
- Декоративные стежки (D)
- Длинные стежки (L)
- Пиктографические стежки (P)
- Фигурные стежки (PL)
- Пользовательские стежки (CS)





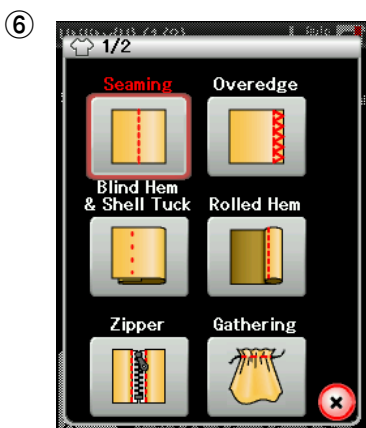
**④ Вышивка монограмм**

Можно запрограммировать как вышивку букв, так и вышивку комбинации строчек букв и символов.



**⑤ Открыть файл**

Можно открыть комбинации строчек, сохраненные во внутренней памяти машины или на картах памяти USB.



**⑥ Приложения для шитья**

В этой категории из специальных приложений можно выбрать стежок, подходящий для конкретной задачи по шитью и типа ткани.

## Функциональные клавиши в режиме стандартного шитья

### ① Клавиша регулировки

Нажмите эту клавишу, чтобы открыть окно ручной настройки. Предусмотрена возможность регулировки таких настроек, как ширина стежка, длина стежка, натяжение нитки, положение направляющей для ткани, высота лапки для поворота (см. стр. 34-36).

### ② Клавиша двойной иглы

Нажмите эту клавишу, чтобы настроить ширину стежка при шитье двойной иглой (см. стр. 59). Клавиша станет недоступной для выбора, если выбранная строчка не подходит для шитья двойной иглой.

### ③ Клавиша опускания механизма подачи ткани под иглу

Эта клавиша доступна только для группы универсальных стежков. Нажмите эту клавишу, чтобы опустить или поднять механизм подачи ткани под иглу.

### ④ Клавиша двойной подачи

Нажмите эту клавишу при шитье с двойной подачей ткани (см. стр. 31).

### ⑤ Клавиша программирования

Нажмите эту клавишу, чтобы запрограммировать комбинацию строчек. При нажатии этой клавиши появляются клавиши управления курсором, клавиша удаления, клавиша проверки памяти и клавиша сохранения файла.

### ⑥ Клавиша вертикального зеркального отображения

Нажмите эту клавишу, чтобы вышить вертикальное зеркальное отображение выбранной строчки.

### ⑦ Клавиша горизонтального зеркального отображения

Нажмите эту клавишу, чтобы вышить горизонтальное зеркальное отображение выбранной строчки. Клавиша станет недоступной для выбора, если для выбранной строчки зеркальное отображение недоступно.

### ⑧ Клавиша удаления

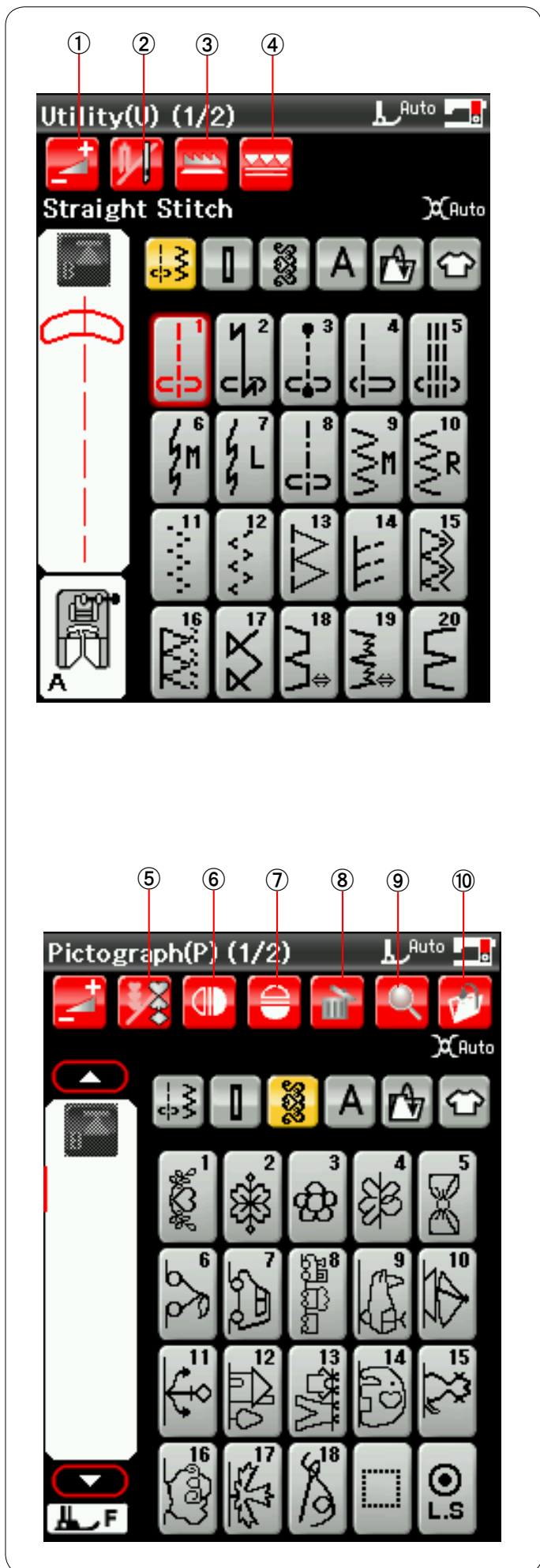
Нажмите эту клавишу, чтобы удалить строчку из комбинации строчек.

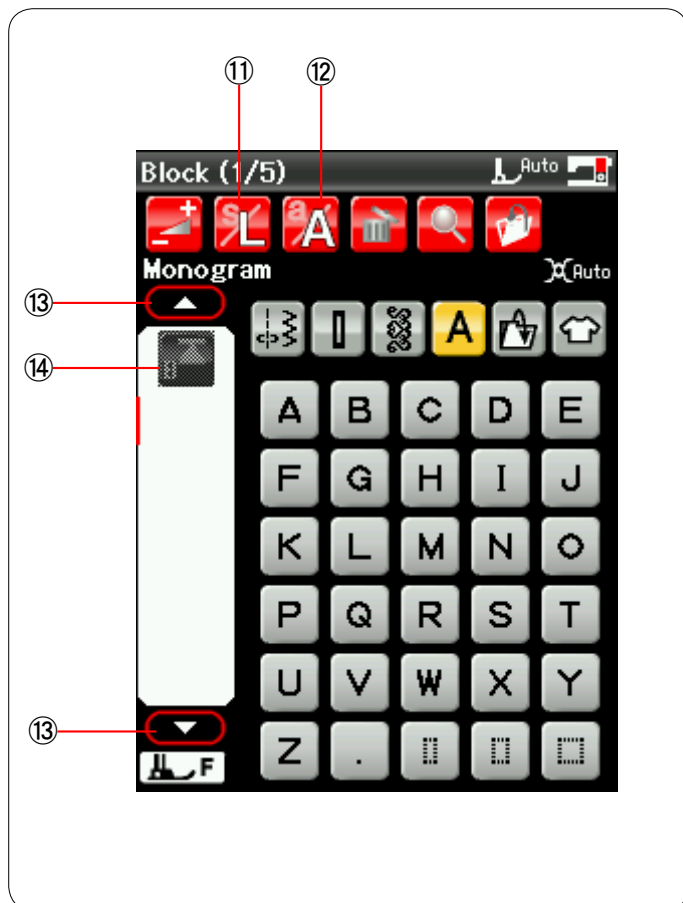
### ⑨ Клавиша проверки памяти

Нажмите эту клавишу, чтобы просмотреть изображение стежков для всей комбинации строчек.

### ⑩ Клавиша сохранения файла

Нажмите эту клавишу, чтобы сохранить комбинацию строчек как файл.





**⑪ Клавиша размера букв**

Нажмите эту клавишу, чтобы выбрать размер букв для монограмм.

**⑫ Клавиша регистра букв**

Нажмите эту клавишу, чтобы выбрать верхний или нижний регистр букв для монограмм.

**⑬ Клавиши управления курсором**

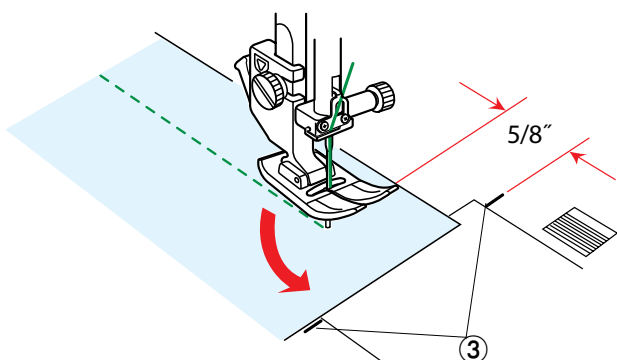
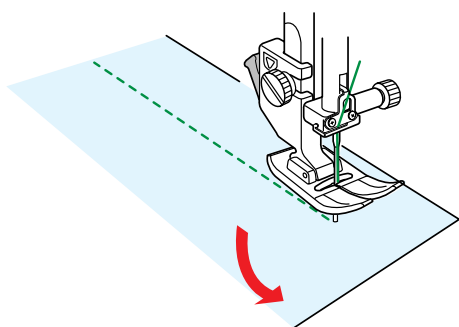
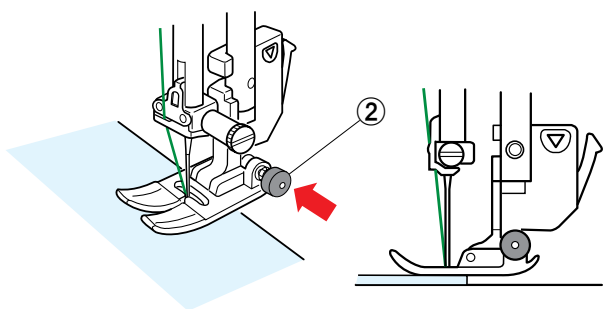
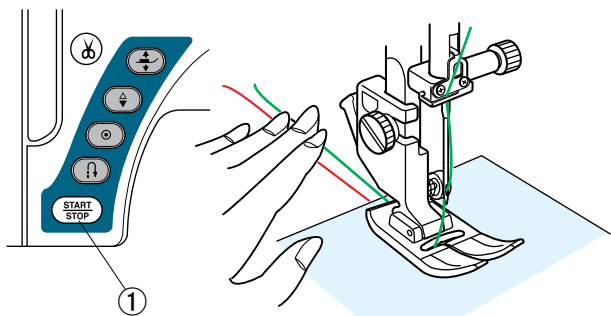
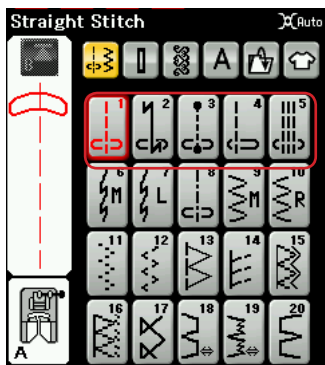
Нажмите одну из клавиш управления курсором, чтобы переместить его вверх или вниз.

**⑭ Клавиша повторного запуска**

Эта клавиша отображается в том случае, если вы прекратите шить.

Если вы прекратили шить посередине строчки стежков и хотите прострочить строчку еще раз с начала, нажмите эту клавишу перед началом шитья.

Нажмите эту клавишу один раз, чтобы начать шить повторно с начала текущей строчки, или дважды, чтобы начать шить повторно с первой строчки в комбинации (см. стр. 62).



## Универсальные стежки

### Стежки прямой строчки

Строчки U1 – U15 — это стежки прямой строчки для стачивания. Нажмите клавишу выбора строчек для необходимого стежка.

### Начало шитья

Расположите ткань рядом с разметочной линией шва на игольной пластинке. Опустите иглу в ту точку, с которой вы хотите начать шить.

Подайте нитки иглы и шпульки назад и опустите лапку.

Нажмите кнопку «пуск/стоп» или педаль, чтобы начать шить. Слегка направляйте ткань вдоль разметочной линии шва так, чтобы ткань перемещалась естественным образом.

① Кнопка «пуск/стоп»

### Начало шитья от края толстой ткани

Черная кнопка на лапке для стежков зигзагообразной строчки фиксирует ее в горизонтальном положении.

Данное полезно в том случае, если вы начинаете шить с самого края толстой ткани или шьете поперек подрубки.

Опустите иглу в ткань в ту точку, с которой вы хотите начать шить.

Опустите лапку, нажимая на черную кнопку. Лапка будет зафиксирована в горизонтальном положении, что предотвратит проскальзывание.

Через несколько стежков черная кнопка разблокируется автоматически.

② Черная кнопка

### Изменение направления шитья

Остановите машину и нажмите кнопку подъемника прижимной лапки, чтобы поднять ее.

Поверните ткань вокруг иглы и измените направление шитья, как то необходимо.

Начните шить в новом направлении.

### ПРИМЕЧАНИЕ:

Если в окне регулировки включен параметр поднятия лапки, прижимная лапка будет подниматься автоматически, когда машина останавливается (см. стр. 35).

### Поворот по прямому углу

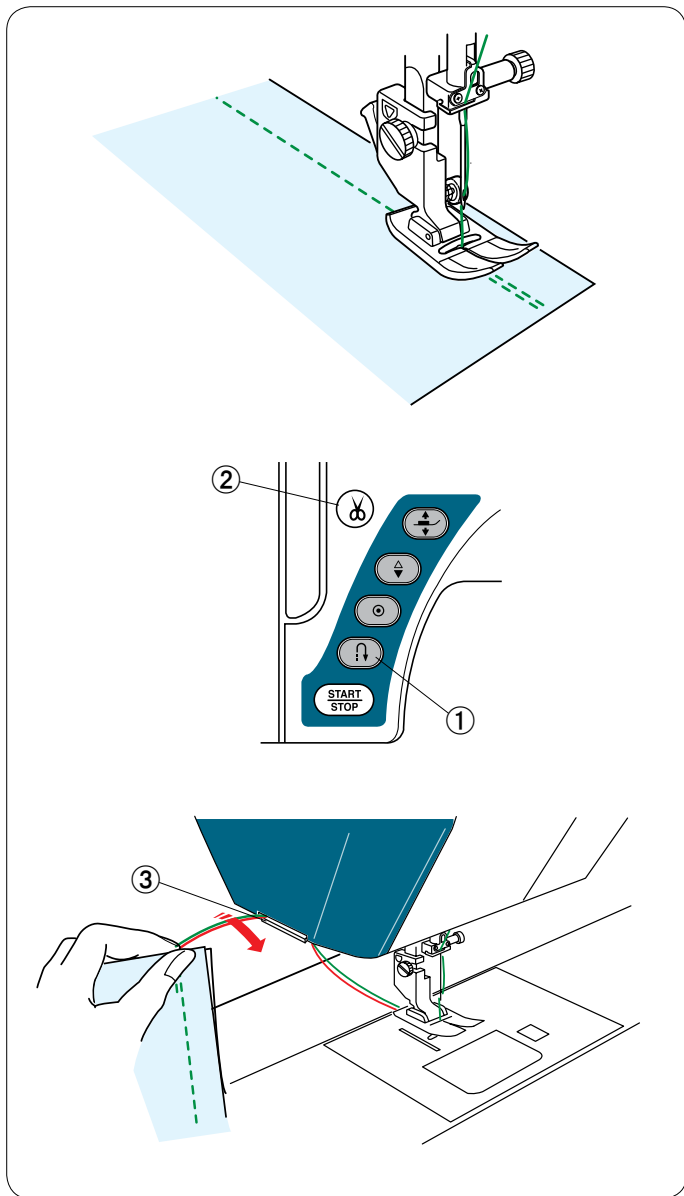
Для поддержания допуска шва в 5/8 дюйма после поворота по прямому углу используйте направляющую для обработки углов на игольной пластинке.

Прекратите шить, когда передняя кромка ткани достигнет разметочных линий для обработки углов.

Нажмите кнопку подъемника лапки и поверните ткань на 90 градусов.

Начните шить в новом направлении.

③ Направляющая для обработки углов



### Закрепляющие швы

Для закрепления концов швов нажмите кнопку реверсирования и прострочите несколько стежков в обратном направлении. Машина будет шить в обратном направлении, пока нажата кнопка реверсирования.

- ① Кнопка реверсирования

Нажмите кнопку реверсирования один раз, когда шьете стежком Lock-a-Matic (строчка U2) или закрепочным стежком (строчка U3), машина закрепит стежки и остановится автоматически.

### Обрезание ниток

Для обрезания ниток после завершения шитья нажмите кнопку ниткообрезателя. Игольная планка и прижимная лапка поднимутся автоматически после обрезания ниток.

- ② Кнопка ниткообрезателя

### ПРИМЕЧАНИЯ:

Кнопка ниткообрезателя не работает, когда прижимная лапка поднята.

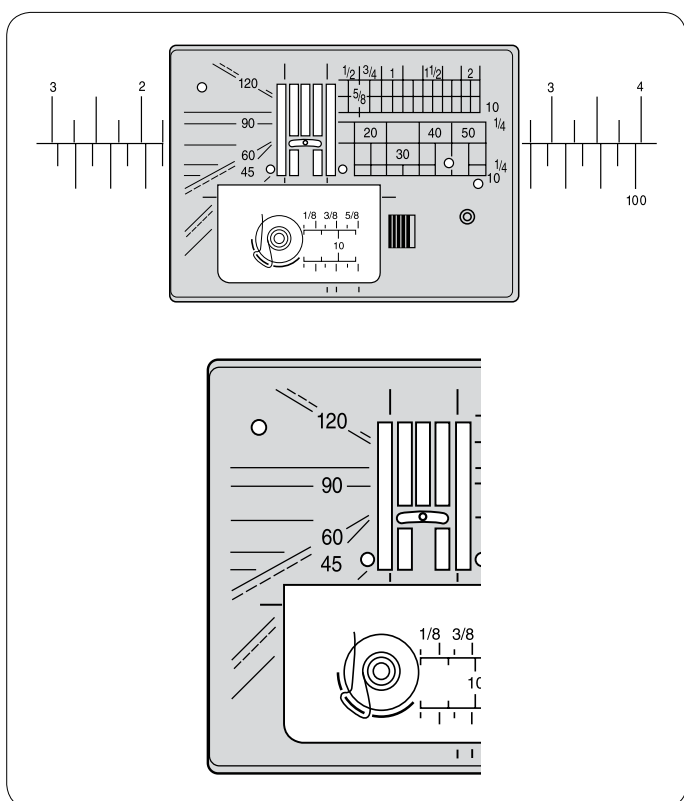
Используйте ниткообрезатель на лицевой панели для обрезки специальных или толстых ниток, если автоматический ниткообрезатель с этим не справляется.

Для использования ниткообрезателя лицевой панели снимите ткань и подайте ее назад.

Поднимите нитки вверх и сзади подайте их между ниткообрезателем и лицевой панелью.

Потяните нитки к себе, чтобы обрезать их.

- ③ Ниткообрезатель



### Как пользоваться разметочными линиями шва

Для измерения припуска на шов используйте разметочные линии шва на игольной пластинке и крышке челнока.

### ПРИМЕЧАНИЕ:

Цифры на игольной пластинке указывают расстояние от центрального положения иглы в миллиметрах и дюймах.

### Угловая шкала на игольной пластинке

На угловой шкале нанесены метки для 45, 60, 90 и 120 градусов.

Используйте прерывистые линии при сшивании частей лоскутного изделия с использованием лапки O для шва 1/4 дюйма.



## Различные стежки прямой строчки

### U1: стежок прямой строчки в центральном положении иглы

Используйте этот стежок для стачивания, скатанного подрубания и т.п.

### U2: стежок Lock-a-Matic

Используйте данный стежок для закрепления начала и конца шва сдвоенной строчкой.

При достижении конца шва нажмите кнопку реверсирования один раз.

Машина сделает несколько обратных стежков, четыре стежка вперед, а затем остановится автоматически.

### U3: челночный стежок

Этот уникальный стежок используется там, где необходим невидимый челночный стежок

Машина прошьет несколько челночных стежков в начале и затем продолжит шить вперед.

Нажмите кнопку реверсирования в конце шва — машина выполнит несколько челночных стежков на месте, а затем остановится автоматически.

### U4: стежок прямой строчки в левом положении иглы

Используйте этот стежок для шитья близко к краю ткани.

### U5: тройной эластичный стежок

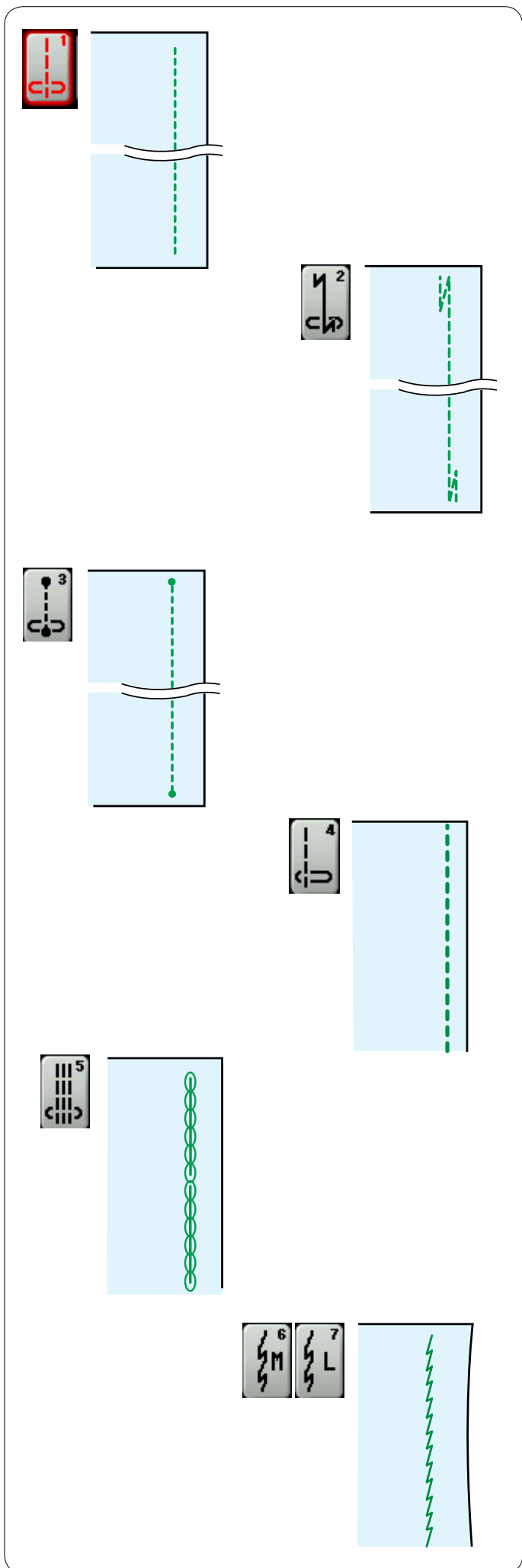
Этот прочный эластичный стежок рекомендуется применять на тех частях, где для обеспечения комфорта и прочности необходимы как эластичность, так и прочность. Используйте его для усиления швов-развилки и слоночных швов.

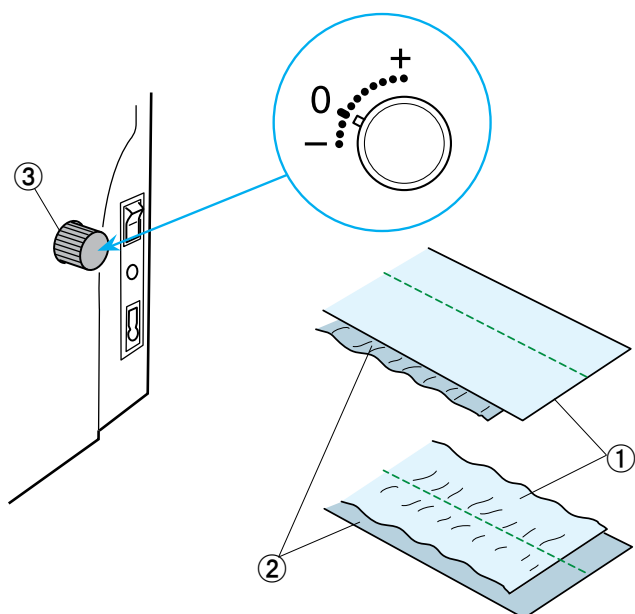
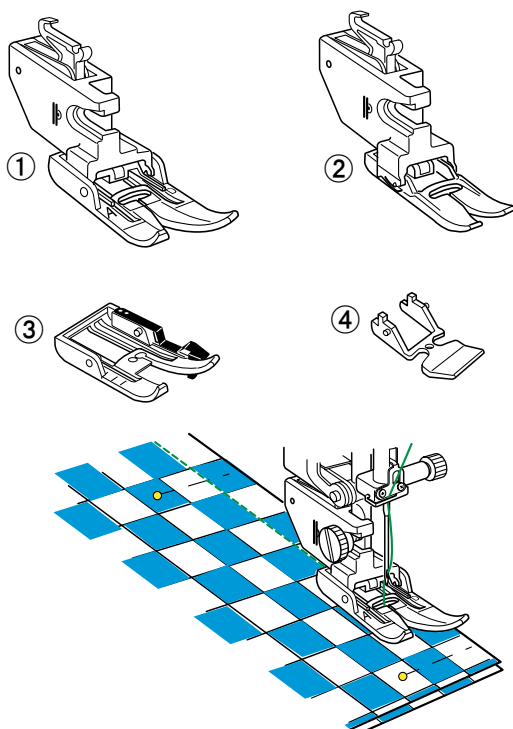
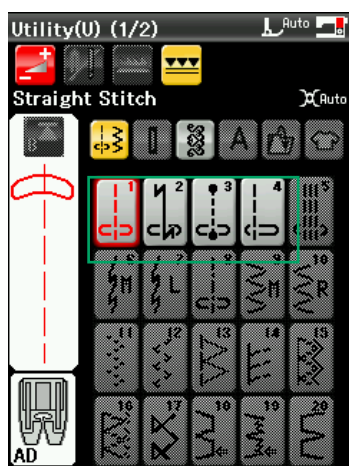
Также используйте его на рюкзаках для придания большей прочности.

### U6, U7: эластичные стежки

Это — узкие эластичные стежки, предназначенные для устранения сморщивания швов на трикотажном полотне и по косой линии, одновременно позволяющие разутюживать швы так, чтобы они раскрывались полностью.

Используйте U7 для шитья тонких или эластичных тканей.





## Шитье с использованием устройства двойной подачи

Шитье с использованием строчек U1 – U4 и Q1 – Q7 можно при помощи устройства двойной подачи.

Устройство двойной подачи очень эффективно при шитье по таким материалам, как ткань с покрытием из ПВХ и кожа, чья подача затруднена.

Это устройство также предотвращает проскальзывание слоев.

Приведенные ниже четыре типа устройства двойной подачи входят в комплект стандартных принадлежностей.

### ① Лапка двойной подачи AD (сдвоенная):

Для обычного шитья с двойной подачей ткани

### ② Лапка двойной подачи VD (одинарная):

Для шитья на узких участках с двойной подачей ткани

### ③ Лапка двойной подачи для надвязывания квилтингом OD (сдвоенная):

Для сшивания швом 1/4 дюйма с двойной подачей ткани

### ④ Лапка двойной подачи для пришивания молнии ED (одинарная):

Для пришивания молнии с двойной подачей ткани

Прикрепите необходимую лапку двойной ткани к соответствующему держателю лапки двойной подачи и вставьте их в машину (см. стр. 18).

Нажмите клавишу двойной подачи и выберите необходимую строчку.

#### ПРИМЕЧАНИЕ:

Строчки, не подходящие для шитья с двойной подачей, будут недоступны для выбора.

Клавиша двойной подачи будет недоступна для выбора или не указана, если была выбрана строчка, не подходящая для шитья с двойной подачей.

Поместите ткань под лапку и опустите иглу в точку, с которой следует начать шитье.

Начните шить со средней скоростью.

При шитье по клетчатой ткани совместите клетки верхнего и нижнего слоев и закрепите их вместе булавкой.

#### Шкала согласования двойной подачи

Шкала согласования двойной подачи должна быть установлена на 0, однако в зависимости от типа ткани может потребоваться отрегулировать согласование двойной подачи.

Проверяйте согласование подачи, выполнив пробный шов на отходах той ткани, по которой собираетесь шить.

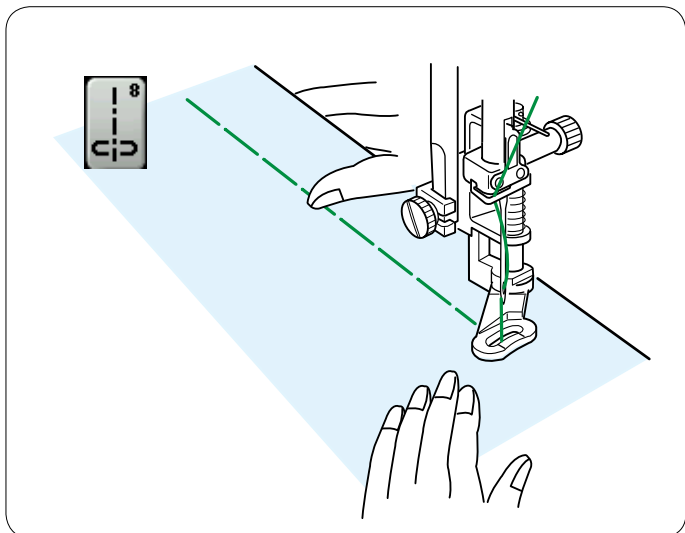
(A): если морщится нижний слой, поверните шкалу согласования двойной подачи к «+».

(B): если морщится верхний слой, поверните шкалу согласования двойной подачи к «-».

① Верхний слой

② Нижний слой

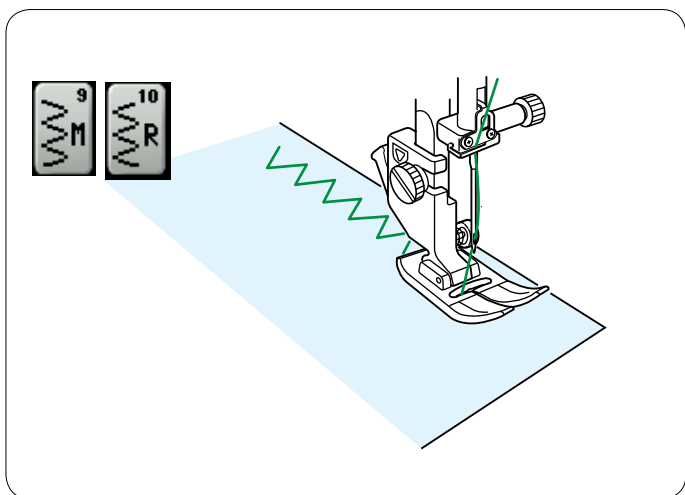
③ Шкала согласования двойной подачи



**U8: наметывание**

Инструкции по шитью см. на стр. 78.

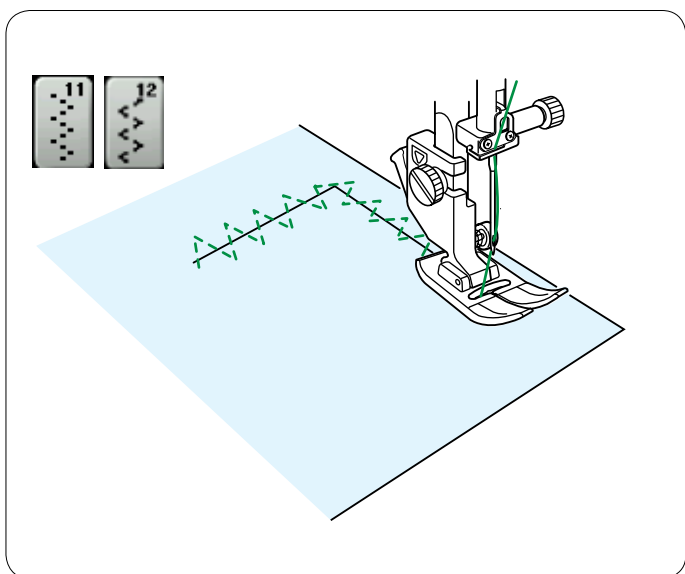
**Стежки зигзагообразной строчки**



**U9, U10: зигзагообразные стежки**

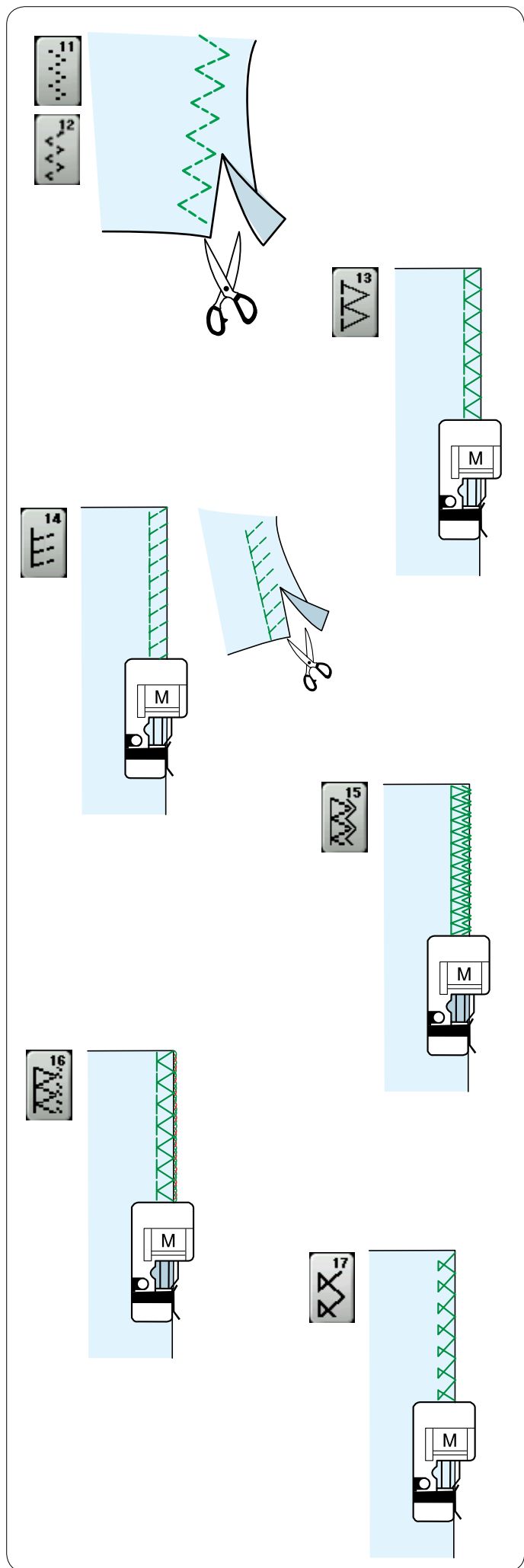
Стежки зигзагообразной строчки используются при различных техниках шитья, включая шивание через край. Эти стежки можно применять для большинства вязанных тканей.

Плотный стежок зигзагообразной строчки также можно использовать для аппликаций.



**U11, U12: множественные стежки зигзагообразной строчки**

Эти стежки используются для починки разорванной ткани.



## Различные стежки для сшивания через край.

### U11, U12: множественный стежок зигзагообразной строчки

— Лапка для стежков зигзагообразной строчки A  
Этот стежок используется для обработки краев синтетических и других эластичных тканей, которые могут морщиться.

Прошейте вдоль края ткани, оставив достаточный припуск на шов. После прошивки обрежьте припуск на шов рядом со стежками.

### U13: стежок для сшивания через край

— Лапка для обметывания M  
Этот стежок можно использовать для одновременного сшивания и сшивания через край краев ткани.

Используйте этот стежок, когда нет необходимости раскрывать швы.

Расположите край ткани рядом с разметочной линией на лапке и прострочите.

### U14: трикотажный стежок

— Лапка для обметывания M  
Этот стежок рекомендуется использовать для сшивания таких тканей, как синтетические трикотажные ткани и эластичный велюр, т.к. он обеспечивает самую высокую степень эластичности и прочности.

Расположите край ткани рядом с разметочной линией на лапке и прострочите.

Для получения наилучших результатов используйте лапку для стежков зигзагообразной строчки A и прострочите так, чтобы оставить достаточный припуск на шов.

После прошивки обрежьте припуск на шов рядом со стежками.

### U15: двойной краеобметочный стежок

— Лапка для обметывания M  
Этот стежок отлично подходит для тканей, которые подвержены обтрепыванию в значительной степени, таких как полотно и габардины.

Расположите край ткани рядом с разметочной линией на лапке и прострочите.

Два ряда стежков зигзагообразной строчки, одновременно прошитых поверх края, обеспечивают защиту ткани от обтрепывания.

### U16: обметочный стежок

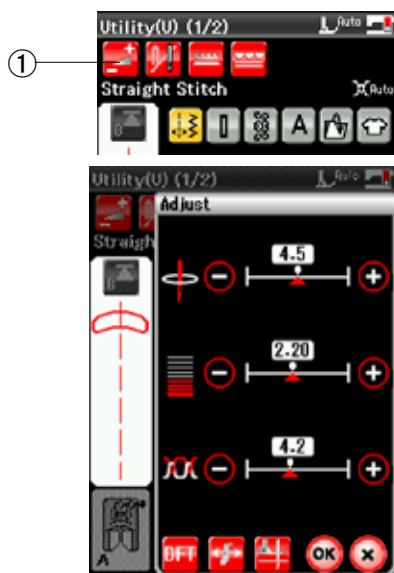
— Лапка для обметывания M  
Этот стежок обрабатывает края ткани, аналогично тому, как это делают профессиональные оверлоки.

Расположите край ткани рядом с разметочной линией на лапке и прострочите.

Регулировать ширину стежка нельзя.

### U17: обметочный стежок

— Лапка для обметывания M  
Этот стежок используется для сшивания через край трикотажных и эластичных тканей. Расположите край ткани рядом с разметочной линией на лапке и прострочите.



## Ручные настройки стежков

При нажатии клавиши регулировки отображается экран окна ручных настроек.

① Клавиша регулировки

Вы можете изменять ширину стежка (или положение входа иглы для стежков прямой строчки) длину стежка и натяжение игольной нитки.

Нажимайте клавишу «+» или клавишу «-» под той настройкой, которую хотите изменить.

### Изменение положения входа иглы (стежки прямой строчки)

Нажмите клавишу «+», чтобы сместить положение входа иглы вправо.

Нажмите клавишу «-», чтобы сместить положение входа иглы влево.

### Изменение ширины стежка

Нажмите клавишу «+», чтобы увеличить ширину стежка.

Нажмите клавишу «-», чтобы уменьшить ширину стежка.

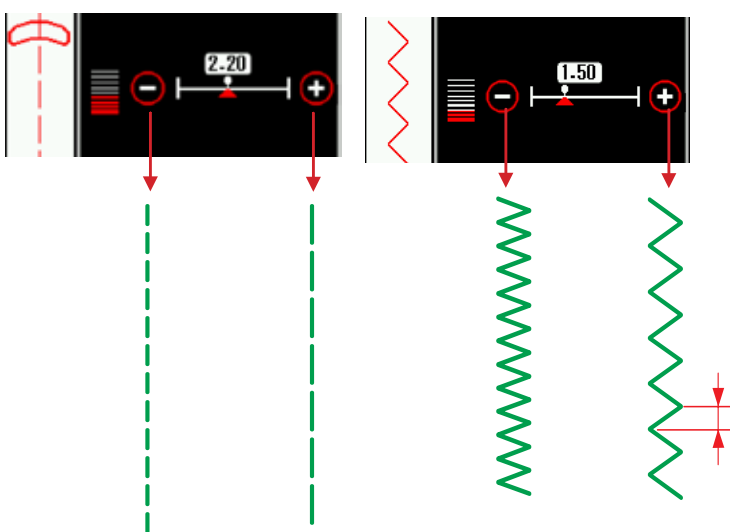
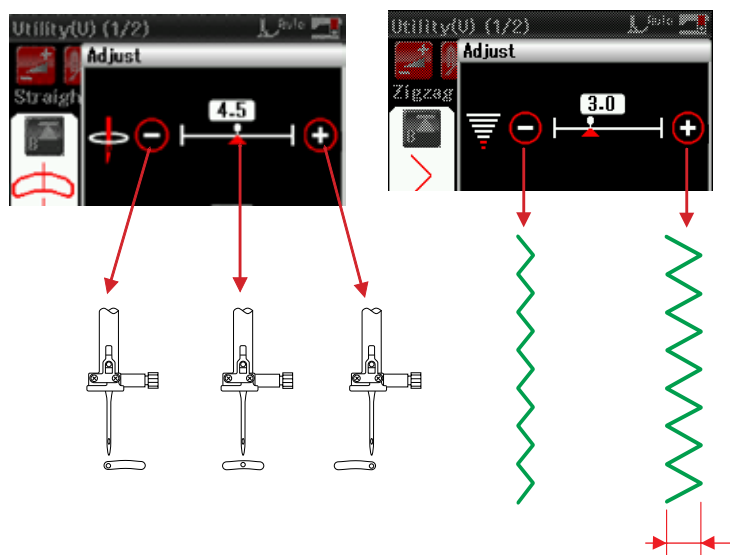
### ПРИМЕЧАНИЕ:

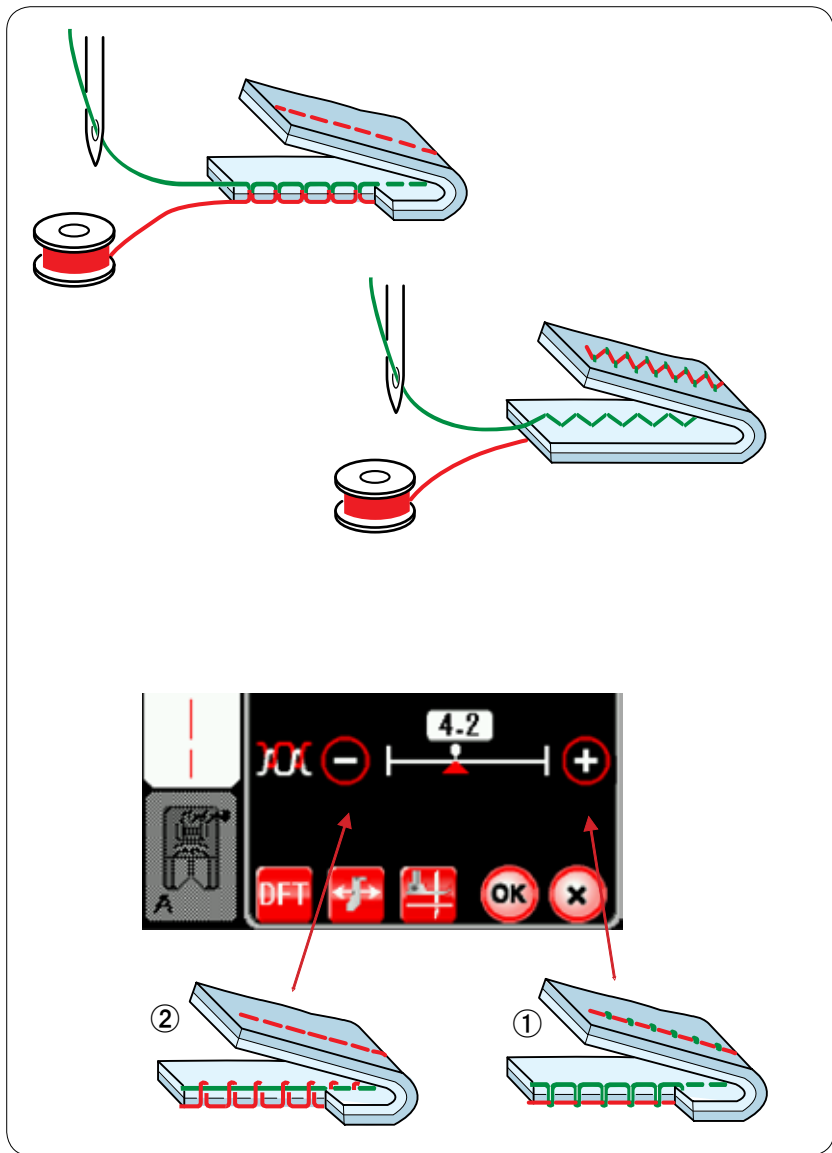
Диапазон регулировки для строчек U6, U7, U9-U12 и U27 составляет от 0.0 до 7.0.

### Изменение длины стежка

Нажмите клавишу «+», чтобы увеличить длину стежка.

Нажмите клавишу «-», чтобы уменьшить длину стежка.





### Регулировка натяжения нитки

Эта машина оборудована автоматической регулировкой натяжения нитки, которая оптимизирует степень натяжения для выбранной строчки стежков.

### Сбалансированное натяжение нитки

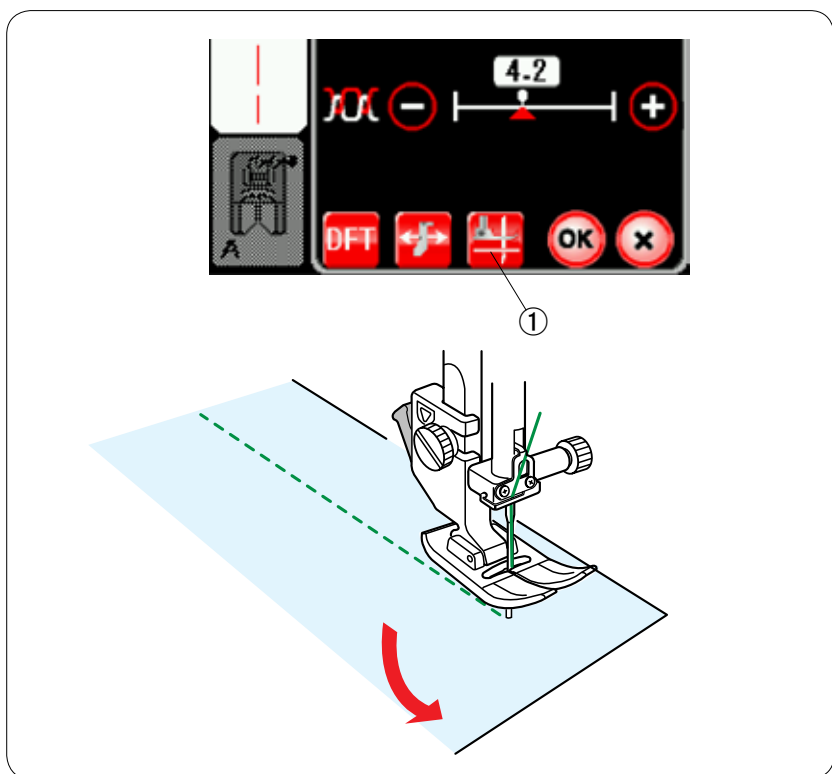
**Стежок прямой строчки** Обе нитки — и иглы, и шпульки — взаимопереплетаются между слоями.

**Стежок зигзагообразной строчки:** Игольная нитка немного выступает на изнаночной стороне ткани.

Однако в зависимости от условий шитья или для точной настройки натяжения нитки в соответствии с вашими предпочтениями может потребоваться ручная регулировка степени натяжения.

① Нажмите клавишу «+», если натяжение слишком слабое.

② Нажмите клавишу «-», если натяжение слишком сильное.



### Подъем лапки для поворота

Если эта функция включена, прижимная лапка будет подниматься автоматически, когда машина останавливается.

Эта функция весьма полезна при поворотах на углах.

Нажмите клавишу подъема лапки, чтобы включить или выключить эту функцию

① Клавиша подъема лапки

### ПРИМЕЧАНИЕ:

Высоту лапки можно изменить в режиме настройки стандартного шитья (см. стр. 91).

## Направляющая для ткани

### **⚠ ПРЕДУПРЕЖДЕНИЕ:**

Всегда оставляйте достаточно места на машине, когда пользуетесь направляющей для ткани.

Не используйте направляющую для ткани, когда установлена лапка петель для пуговиц R.

Открыть выдвижной столик во время пользования направляющей для ткани нельзя.

### **Установка направляющей для ткани**

Вставьте штифт направляющей для ткани в отверстие каретки. Поверните крепежную ручку по часовой стрелке, чтобы зафиксировать направляющую для ткани.

- ① Штифт
- ② Направляющая для ткани
- ③ Отверстие каретки
- ④ Крепежная ручка

### **Настройка положения направляющей для ткани**

Нажмите клавишу регулировки, чтобы открыть окно ручной настройки.

Нажмите клавишу направляющей для ткани.

- ⑤ Клавиша направляющей для ткани

На сенсорном экране появится предупредительное сообщение.

Нажмите **клавишу** ОК.

Откроется окно регулировки направляющей для ткани.

Нажмите клавишу **1** **0.1** или **0.1** **1** чтобы переместить направляющую для ткани в необходимое положение.

Направляющая для ткани переместится на расстояние, указанное на клавише.

Положение направляющей для ткани отображается на отсчетной линейке, а расстояние от центрального положения входа иглы отображается в миллиметрах или дюймах.

Нажмите **клавишу** ОК, чтобы зарегистрировать настройку и закрыть окно регулировки направляющей для ткани.

### **ПРИМЕЧАНИЕ:**

Машина работать не будет, если открыто окно регулировки направляющей для ткани.

Нажмите клавишу настроек по умолчанию, чтобы вернуть направляющую для ткани в положение по умолчанию (15 мм или 5/8 дюйма).

- ⑥ Клавиша настроек по умолчанию

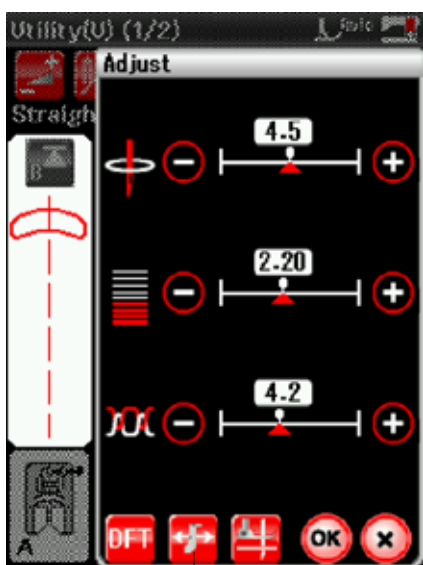
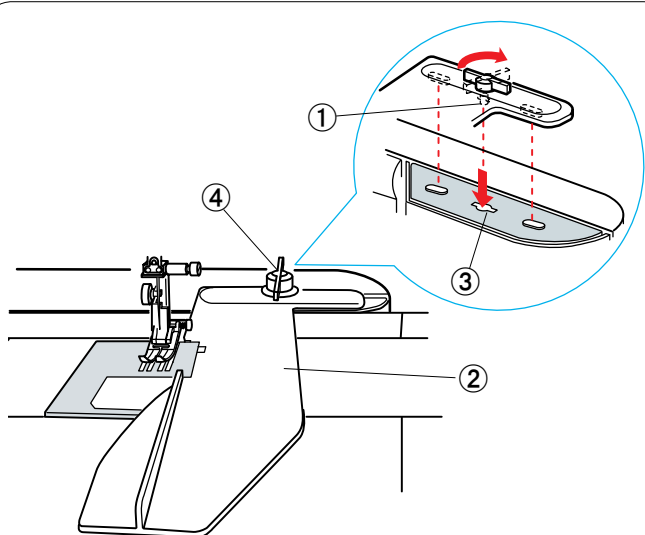
По завершении шитья обязательно верните каретку в положение для хранения, для чего нажмите клавишу перевода направляющей для ткани в положение для хранения и снимите направляющую для ткани.

- ⑦ Клавиша перевода направляющей для ткани в положение для хранения

### **Сшивание через край с использованием направляющей для ткани**

Выберите строчку U13 и используйте лапку для обметывания M.

Настройте положение направляющей для ткани на 5,0 мм (7/32 дюйма) и прострочите.



⑤



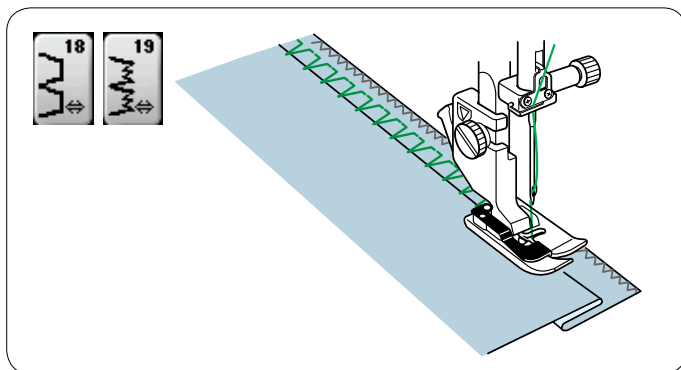
⑦

⑥

## Другие универсальные стежки

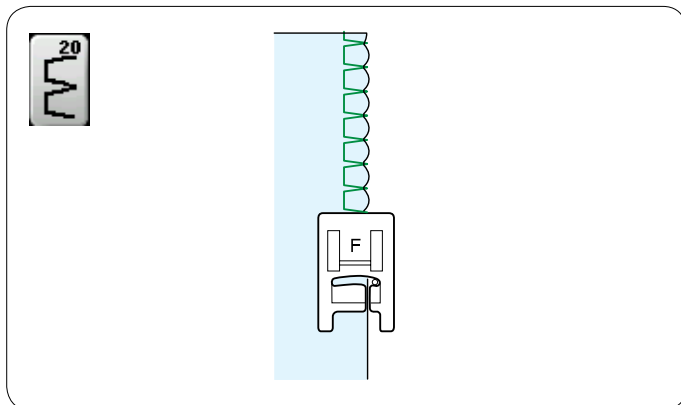
### U18, U19: потайной шов

Инструкции по шитью см. на стр. 70.



### U20: подворачивание покровной ткани

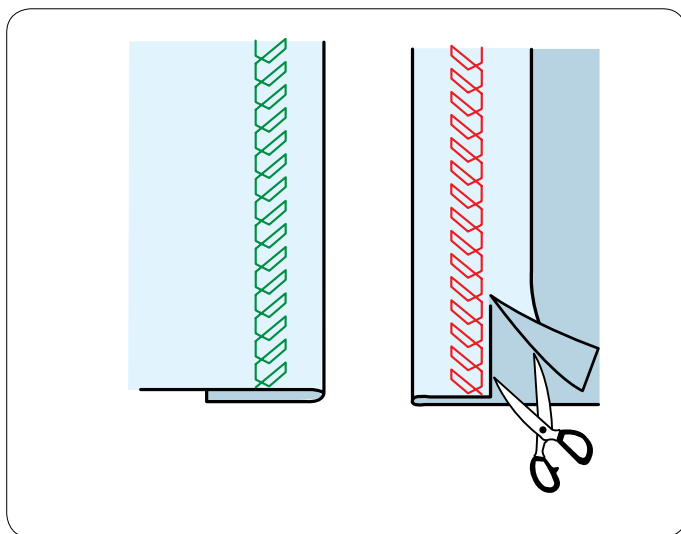
Инструкции по шитью см. на стр. 71.



### U21: открытый подрубной шов

Выберите строчку U21.

Подогните и заглаьте одинарную подрубку. Расположите ткань лицевой стороной вверх. Прострочите вдоль подгиба на необходимую глубину. Обрежьте излишки на изнаночной стороне.



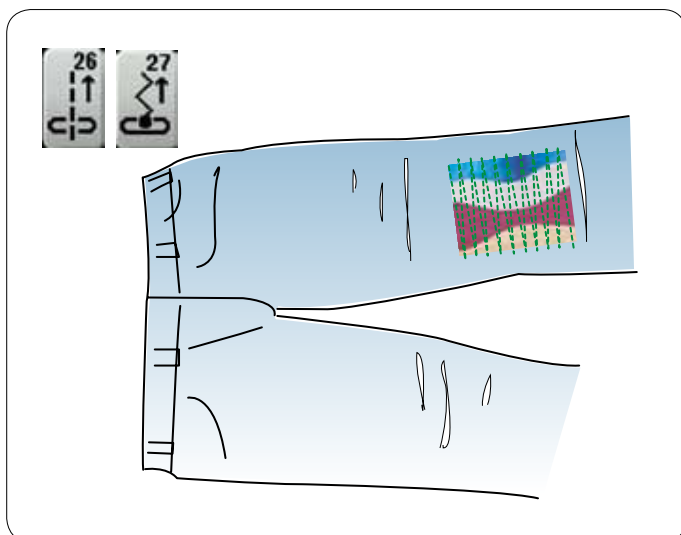
### U26, U27: стежки обратной строчки

U26 и U27 — это стежки обратной строчки.

Используйте их в том случае, если трудно направлять ткань

нажатием кнопки реверсирования.

Машина шьет в обратном направлении без нажатия кнопки реверсирования, поэтому вы можете направлять ткань обеими руками.





Эта страница оставлена пустой преднамеренно.

## Стежки для петель для пуговиц и специальные стежки

### Различные петли для пуговиц



#### **V1 Петля для пуговиц «Сенсор» (квадратная)**

Эта квадратная петля для пуговиц широко используется на тканях средней и большой толщины. Размер петли автоматически определяется по размеру пуговицы, помещенной в лапку для петли.



#### **V2 Петля для пуговиц «Авто» (квадратная)**

Эта квадратная петля аналогична петле «Сенсор», но ее размер можно настроить вручную, и этот размер будет запомнен машиной для прострочки петель для пуговиц того же самого размера.



#### **V3 Петля с закругленным концом для пуговиц**

Эта петля используется на тонких тканях и тканях средней толщины, особенно на блузках и детской одежде.



#### **V4 Петля для пуговиц для тонких тканей**

Данная петля имеет закругление на обоих концах и используется на тонких тканях, таких как шелк.



#### **V5 Петля для пуговиц с суживающейся закрепкой**

Петля с суживающейся закрепкой широко используется на тканях средней и большой толщины. Она также подходит для больших и толстых пуговиц.



#### **V6 Петля для пуговиц с закругленной суживающейся закрепкой**

Эта петля широко используется на тканях средней и большой толщины для толстых пуговиц.



#### **V7 Специальная петля для пуговиц**

Эта прочная петля используется на тканях большой толщины для толстых пуговиц.



#### **V8 Петля для пуговиц с суживающейся закрепкой (конический усиленный конец)**

Эта петля используется для изготовленной по заказу одежды, вязанной одежды и т.п.



#### **V9 Петля для пуговиц с суживающейся закрепкой (массивный усиленный конец)**

Эта петля используется для изготовленной по заказу одежды, пиджаков, особенно для мужской одежды, женской одежды и т.п.



#### **V10 Эластичная петля для пуговиц**

Эта петля для пуговиц подходит для эластичных тканей. Ее также можно использовать для декоративных петель.



#### **V11 Петля для пуговиц на трикотажных тканях**

Эта петля подходит для трикотажных тканей. Ее также можно использовать для декоративных петель.



#### **V12 Старинная петля для пуговиц**

Эта петля выглядит как старинный стежок. Она имеет привлекательный внешний вид ручной работы и используется для создания красивых декоративных петель.

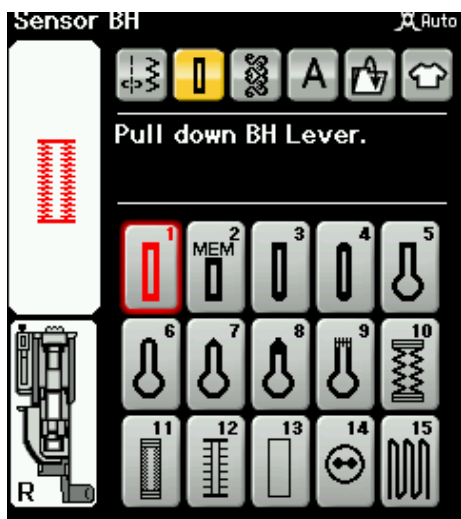


#### **V13 Обшитая петля для пуговиц**

Это — шаблон строчки для петель с ручной обшивкой (обвязанной).

#### **ПРИМЕЧАНИЕ:**

V3-V13 — это петли для пуговиц «Сенсор» и порядок их прострочки такой же, как и для V1.



## B1: петля для пуговиц «Сенсор» (квадратная)

- 1 Откройте держатель пуговиц на автоматической лапке петель для пуговиц R и положите пуговицу в держатель шпудержателя. Плотно прижмите его к пуговице.
  - 1 Держатель пуговиц

### ПРИМЕЧАНИЕ:

Используйте синюю иглу для прострочки петель для пуговиц на тонких тканях и тканях средней толщины.

- 2 Установите лапку петель для пуговиц. Поднимите прижимную лапку. Вставьте угол ткани под лапку. Нажмите кнопку подъема/опускания иглы два раза. Снимите ткань, подав ее влево, чтобы протянуть нитки слева под лапкой.

### ПРИМЕЧАНИЯ:

Размер петли для пуговицы устанавливается автоматически при установке пуговицы в держатель пуговиц на лапке.

Сделайте пробную петлю для пуговицы на отдельном куске ткани.

Измерьте длину проверочной петли для пуговицы и при необходимости отрегулируйте ее, повернув регулировочный винт на лапке петель для пуговиц.

Чтобы увеличить длину петли для пуговицы, поверните регулировочный винт так, чтобы указатель переместился в сторону буквы L.

Чтобы уменьшить длину петли для пуговицы, поверните регулировочный винт так, чтобы указатель переместился в сторону буквы S.

- 2 Регулировочный винт
- 3 Указатель

- 3 Расположите ткань под лапкой петель для пуговиц. Опустите иглу в точку начала, повернув маховое колесо. Опустите лапку для петли для пуговиц и потяните рычаг петель для пуговиц вниз настолько, насколько возможно.
  - 4 Рычаг петель для пуговиц

- 4 Нажмите кнопку «пуск/стоп», чтобы прошить петлю для пуговицы.

### ПРИМЕЧАНИЕ:

Появится предупредительное сообщение и машина остановится автоматически, если она будет запущена при поднятом рычаге петель для пуговиц.

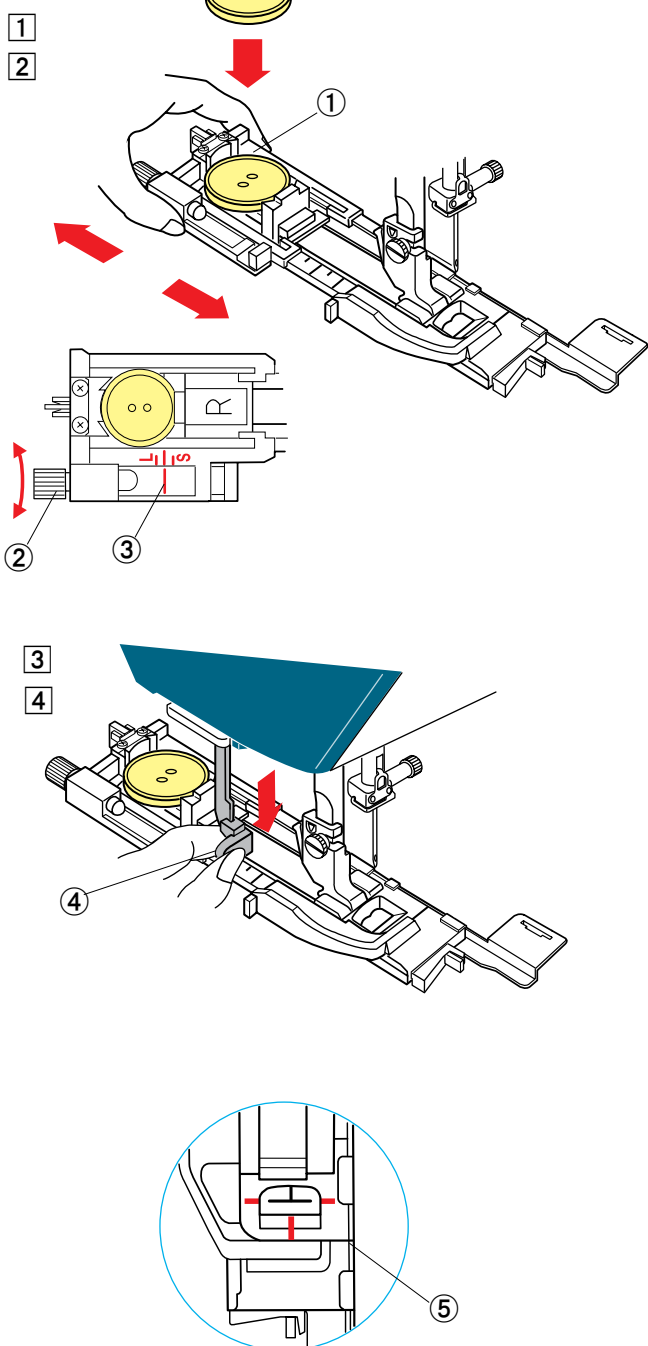
Нажмите клавишу X, опустите рычаг петель для пуговиц и начните заново.

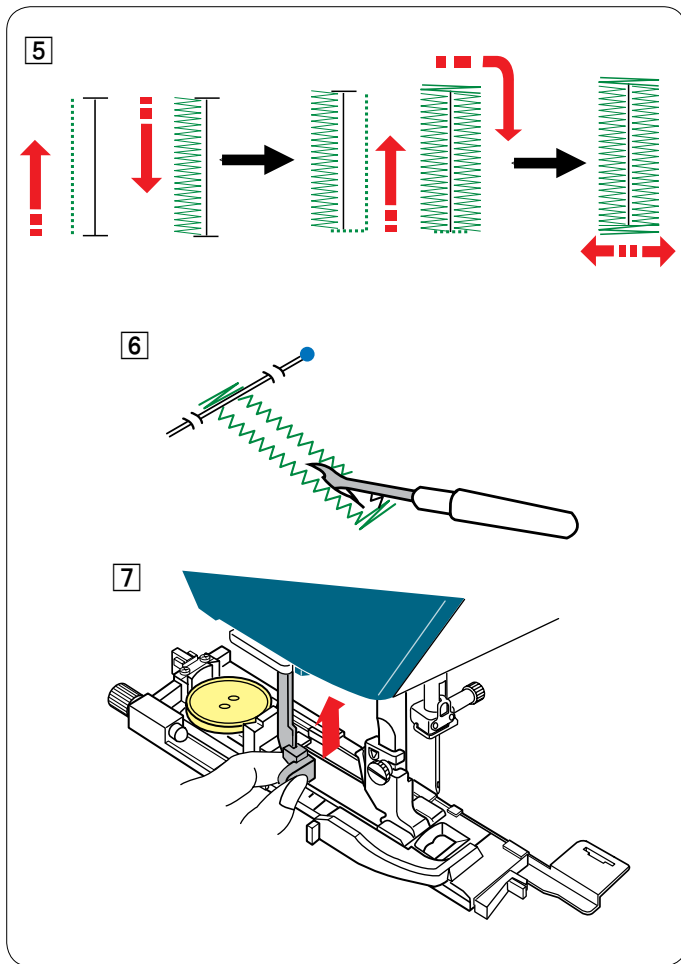
Убедитесь в том, что между ползунком и стопором нет зазора, в противном случае петля сместится или длина правой и левой сторон будет разной.

- 5 Нет зазора

### ПРИМЕЧАНИЕ:

Используйте стабилизирующую пластину при шитье по трикотажным, эластичным или другим неустойчивым тканям (см. стр. 43).





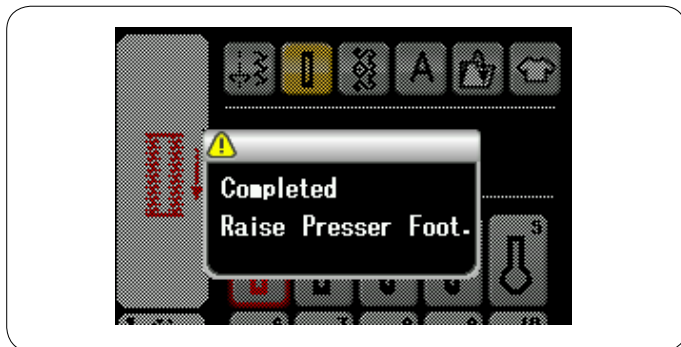
5 Петля для пуговицы будет прострочена автоматически в показанной последовательности. После завершения петли машина остановится автоматически с поднятой иглой.  
Нажмите кнопку ниткообрезателя и снимите ткань.

6 Установите булавку сразу под закрепкой на каждом конце, чтобы не допустить случайное обрезание ниток. Прорежьте отверстие вспарывателем. Используйте пробойник, чтобы проделать петлю для пуговиц с суживающейся закрепкой.

7 После завершения шитья петли для пуговицы подайте рычаг петель для пуговиц вверх настолько, насколько возможно.

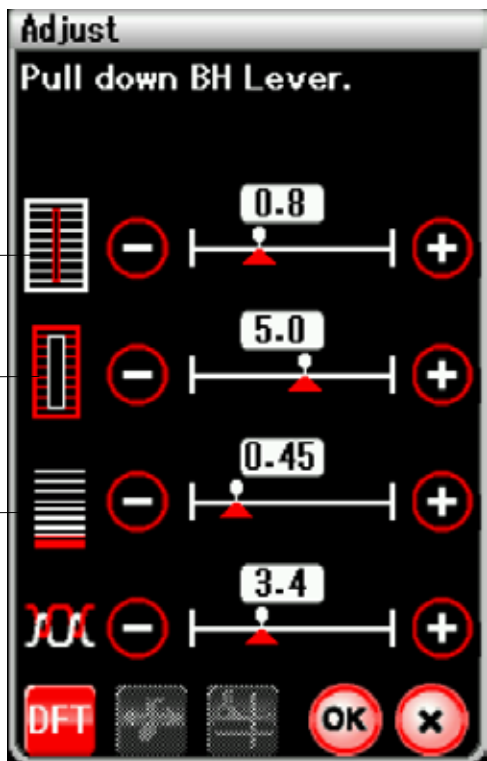
Строчки В3-В13 — это петли для пуговиц «Сенсор» и порядок их прострочки такой же, как и для петли В1.

Однако последовательность шитья может изменяться в зависимости от типа петли для пуговиц.



### Двухслойная петля для пуговиц

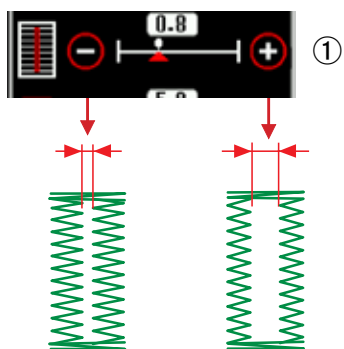
Чтобы укрепить петлю для пуговицы, прострочите еще один слой петельных стежков поверх уже существующих. После завершения петли, просто перезапустите машину. Не поднимайте лапку или рычаг петли для пуговиц.



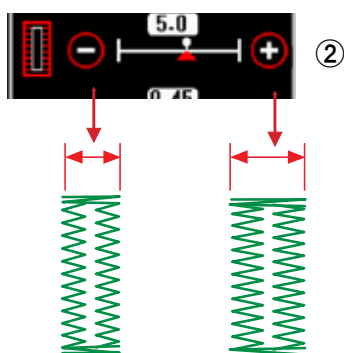
①

②

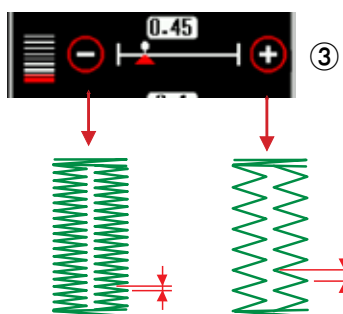
③



①



②



③

## Ручные настройки

Нажмите клавишу регулировки — откроется окно ручной настройки.

### ① Изменение ширины отверстия петли для пуговиц

Нажмите клавишу «+», чтобы сделать отверстие петли для пуговиц шире.

Нажмите клавишу «-», чтобы сделать отверстие петли для пуговиц уже.

### ② Изменение ширины петли для пуговиц

Нажмите клавишу «+», чтобы увеличить ширину петли для пуговиц.

Нажмите клавишу «-», чтобы уменьшить ширину петли для пуговиц.

### ③ Изменение плотности петельного стежка

Нажмите клавишу «+», чтобы уменьшить плотность петельного стежка.

Нажмите клавишу «-», чтобы увеличить плотность петельного стежка.

Нажмите клавишу ОК, чтобы зарегистрировать настройки.

## Использование стабилизирующей пластины

Используйте стабилизирующую пластину при шитье по трикотажным, эластичным или другим неустойчивым тканям.

1 Вставьте выступ стабилизирующей пластины ① в прорезь ② лапки петель для пуговиц.

① Стабилизирующая пластина

② Прорезь

2 Положите пуговицу на держатель пуговиц на лапке.

Установите лапку петель для пуговиц на машину.

Вставьте ткань между лапкой петель для пуговиц и стабилизирующей пластиной. Дважды нажмите кнопку подъема/опускания иглы и отведите ткань влево, чтобы протянуть нитки иглы и шпульки между лапкой и стабилизирующей пластиной.

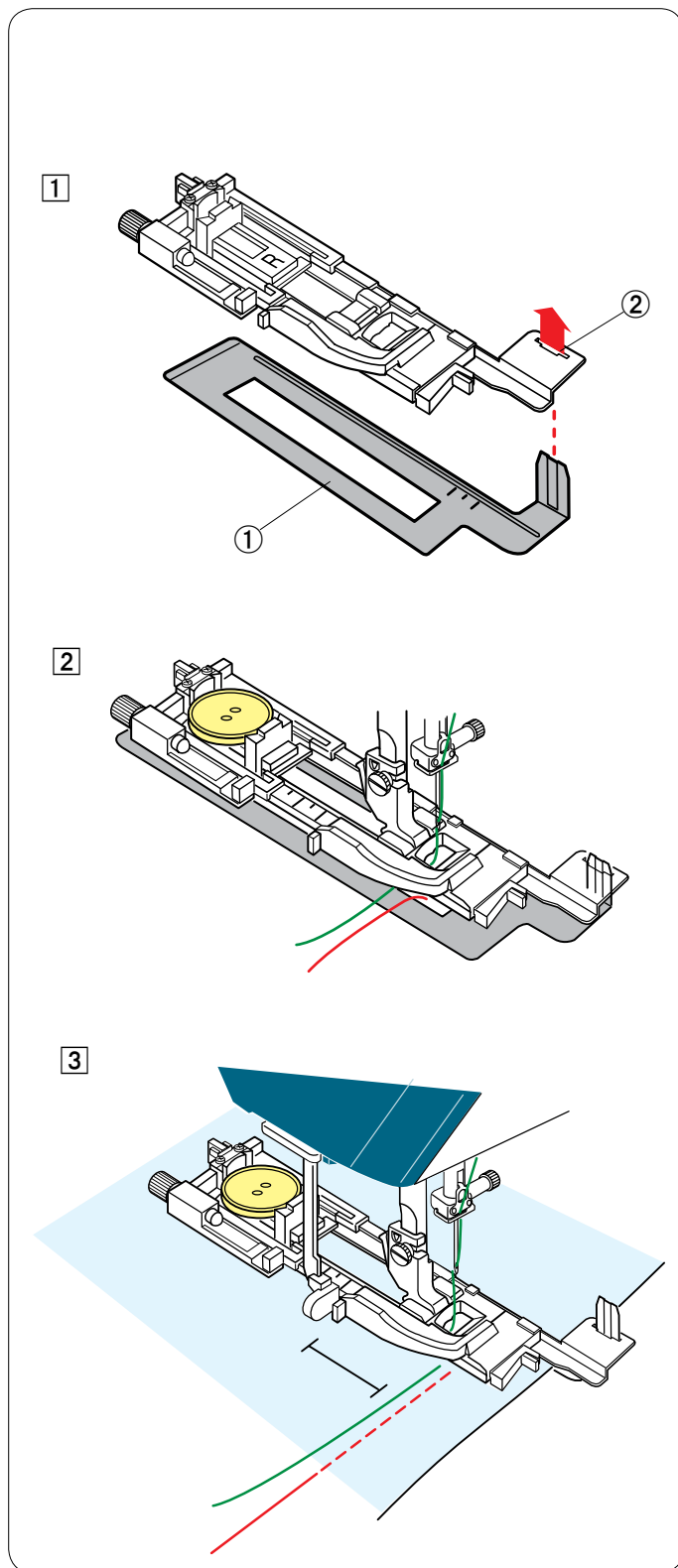
3 Расположите ткань между лапкой петель для пуговиц и стабилизирующей пластиной. Опустите иглу в точку начала, повернув маховое колесо.

Опустите лапку и рычаг петли для пуговиц.

Запустите машину.

### ПРИМЕЧАНИЕ:

Порядок шитья полностью аналогичен тому, что приведен для петель для пуговиц «Сенсор» (квадратная) В1.

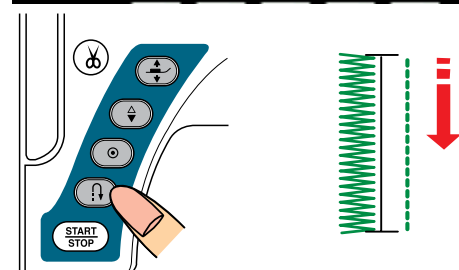
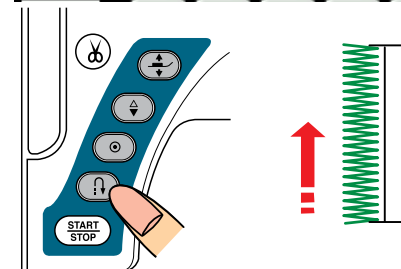
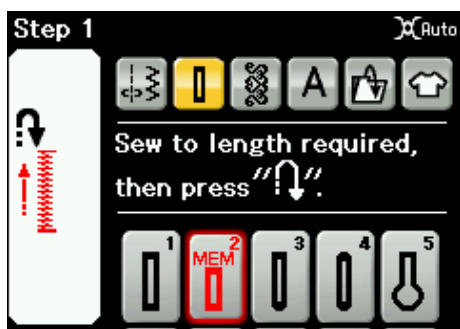
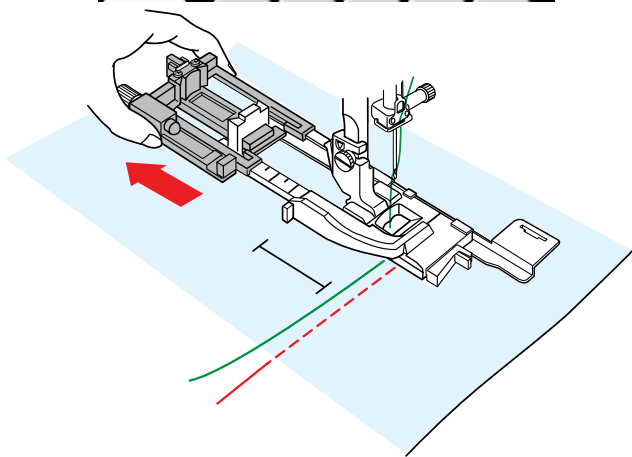
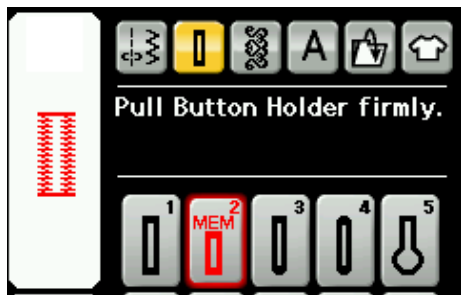


## В2: петля для пуговиц «Авто» (квадратная)

Полностью извлеките держатель пуговиц.  
Отметьте положение петли для пуговицы на ткани.  
Поместите ткань под лапку и опустите иглу в точку начала.  
Опустите лапку и начните шить.

### ПРИМЕЧАНИЕ:

Опускать рычаг петли для пуговиц не надо.  
При необходимости прострочить петлю для пуговицы  
большей длины, чем то возможно с автоматической  
лапкой петель для пуговиц R, используйте лапку стежков  
для вышивания гладью F.

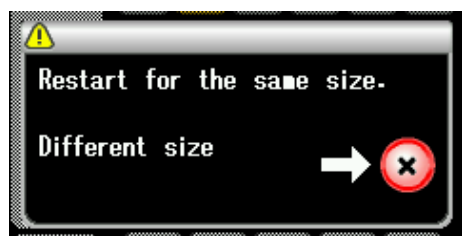
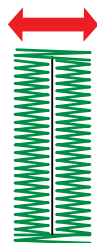
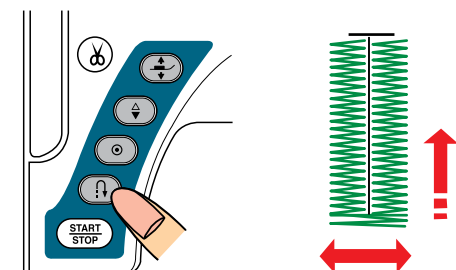
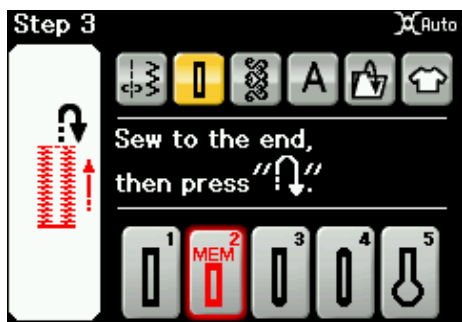


### Операция 1

Прошейте левую сторону вверх на необходимую длину  
петли для пуговицы и остановите машину. Затем нажмите  
кнопку реверсирования.

### Операция 2

Начните шить опять — машина прострочит назад стежком  
прямой строчки.  
Остановите машину, когда дойдете до точки начала.  
Затем нажмите кнопку реверсирования.



### Операция 3

Начните шить опять — машина прострочит переднюю закрепку и правую сторону петли для пуговицы. Остановите машину, когда дойдете до точки конца. Затем нажмите кнопку реверсирования.

### Операция 4

Начните шить опять — машина прострочит заднюю закрепку и челночные стежки, а затем остановится автоматически с поднятой иглой.

После завершения петли появится сообщение.

Чтобы сделать следующую петлю для пуговицы, положите ткань и начните шить опять. Сообщение исчезнет и машина прострочит еще одну петлю для пуговицы, аналогичную первой петле, а затем остановится автоматически.

Чтобы прострочить петлю для пуговицы другого размера, нажмите клавишу X.

### ПРИМЕЧАНИЕ:

Инструкции по прорезанию отверстия в петле для пуговиц см. на стр. 41.



## Другие петли для пуговиц

### **В3, В4: петли с закругленным концом для пуговиц и петли для пуговиц для тонких тканей**

Порядок шитья аналогичен тому, что приведен для петель для пуговиц «Сенсор» (квадратная) В1 (см. стр. 40).

#### **ПРИМЕЧАНИЕ:**

Ширину петли для пуговиц можно регулировать от 2,5 до 5,5. Плотность стежка можно регулировать от 0,3 до 1,0.

### **В5-В9: петли для пуговиц с суживающейся закрепкой**

Порядок шитья аналогичен тому, что приведен для петель для пуговиц «Сенсор» (квадратная) В1 (см. стр. 40).

Для раскрытия петли для пуговиц с суживающейся закрепкой используйте пробойник.

#### **ПРИМЕЧАНИЕ:**

Ширину петли для пуговиц можно регулировать от 5,5 до 7,0. Плотность стежка можно регулировать от 0,3 до 1,0.

### **В10, В12: эластичные петли для пуговиц и старинные петли для пуговиц**

Порядок шитья аналогичен тому, что приведен для петель для пуговиц «Сенсор» (квадратная) В1 (см. стр. 40).

Операции по шитью показаны.

#### **ПРИМЕЧАНИЕ:**

Ширину петли для пуговиц можно регулировать от 2,5 до 7,0. Плотность стежка можно регулировать от 0,5 до 1,0 (В10) и от 0,5 до 2,5 (В12).

### **В11: петля для пуговиц на трикотажных тканях**

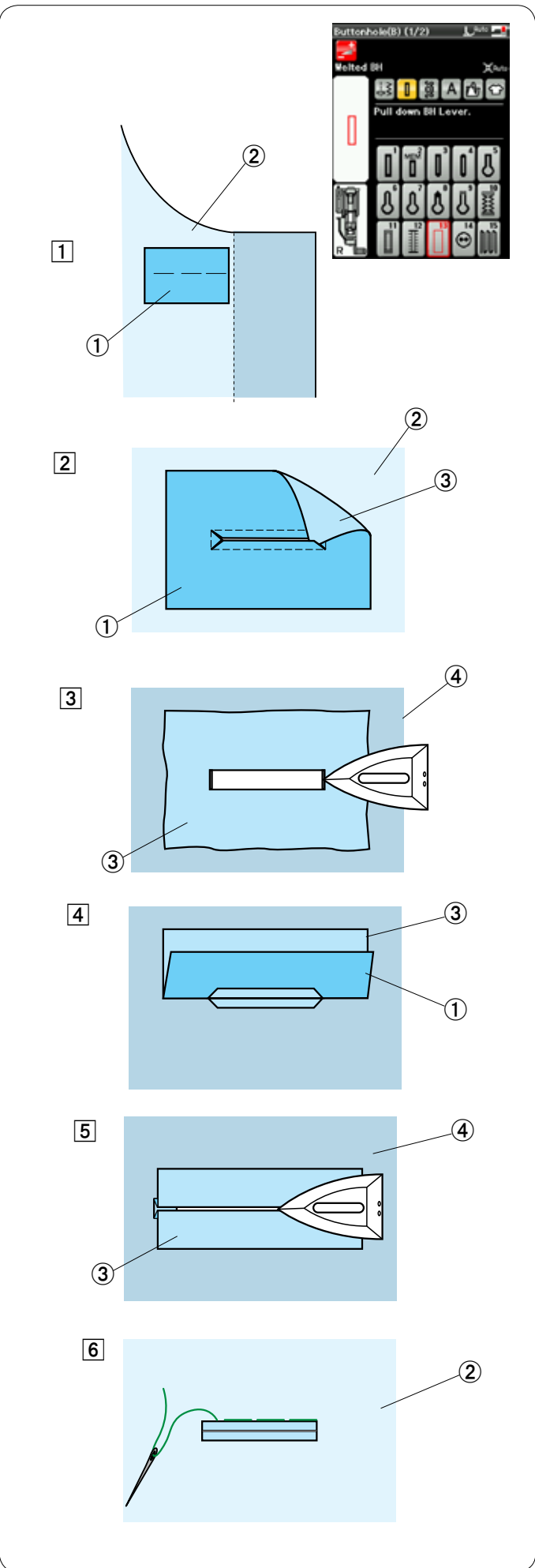
Порядок шитья аналогичен тому, что приведен для петель для пуговиц «Сенсор» (квадратная) В1 (см. стр. 40).

#### **ПРИМЕЧАНИЕ:**

Ширину петли для пуговиц можно регулировать от 2,5 до 7,0.

Плотность стежка можно регулировать от 0,7 до 1,2.

Эта страница оставлена пустой преднамеренно.

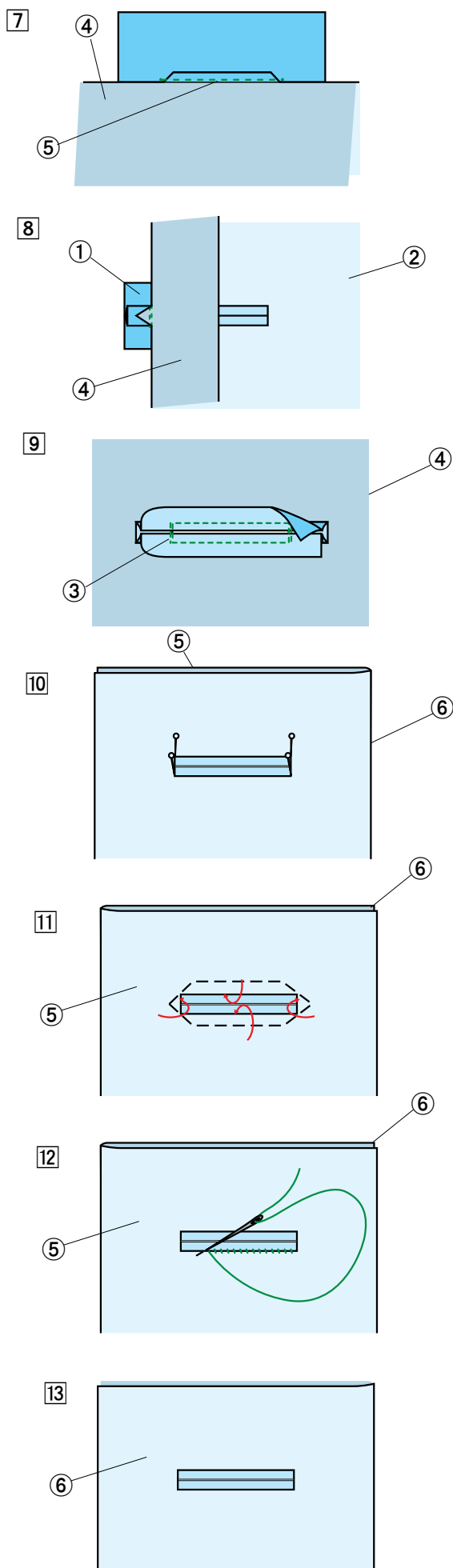


### **В13: обшита петля для пуговиц (обязанная петля для пуговиц)**

Обшита петля для пуговиц выполняется путем пристрочки полоски или кусочка ткани к петле для пуговиц.

Обшитые петли для пуговиц в частности подходят для изготовленной по заказу одежды, но не рекомендуются для прозрачных или тонких тканей, на которых нашивка может просвечиваться или же добавлять массивность.

- 1 Приметайте нашивку к ткани одежды, сложив лицевые стороны вместе.
  - 1 Изнаночная сторона ткани
  - 2 Лицевая сторона ткани одежды
- 2 Выберите строчку В13. Прострочите обшитую петлю для пуговиц на обеих тканях вместе. Прорежьте отверстие в обшитой петле для пуговиц, как показано на рисунке, а затем вытяните нашивку через прорезь на другую сторону.
  - 1 Изнаночная сторона ткани
  - 2 Лицевая сторона ткани одежды
  - 3 Лицевая сторона нашивки
- 3 Вытягивайте нашивку, пока не покажется ее лицевая сторона. Утюгом заглайте оба конца угла так, чтобы разгладились.
  - 3 Лицевая сторона нашивки
  - 4 Изнаночная сторона ткани одежды
- 4 Сложите обе стороны нашивки так, чтобы они образовали кромки петли для пуговицы.
  - 1 Изнаночная сторона ткани
  - 3 Лицевая сторона нашивки
- 5 Прогладьте обе складки утюгом.
  - 3 Лицевая сторона нашивки
  - 4 Изнаночная сторона ткани одежды
- 6 Приметайте обе кромки шва иглой с ниткой вручную.
  - 2 Лицевая сторона ткани одежды



**7** Сложите ткань одежды по длине, прострочите назад и вперед под начальным швом, чтобы закрепить клапаны нашивки.

- ④ Изнаночная сторона ткани одежды
- ⑤ Прострочите назад и вперед

**8** Сложите конец ткани и прострочите назад и вперед три раза поверх треугольного конца.

- ① Изнаночная сторона ткани
- ② Лицевая сторона ткани одежды
- ④ Изнаночная сторона ткани одежды

**9** Нашивку следует обрезать на расстоянии 1-1,5 см (7/16-5/8 дюйма) от отверстия. Углы следует обрезать со скруглением, как показано.

- ③ Лицевая сторона нашивки
- ④ Изнаночная сторона ткани одежды

**10** Положите облицовку на изнаночную сторону ткани одежды. Отметьте 4 угла булавками, как показано.

- ⑤ Облицовка
- ⑥ Ткань одежды

**11** Переверните все слои и прорежьте отверстие петли для пуговицы на облицовке точно так же, как при операции **2**.

Четыре маркировочные булавки показывают вам точки углов на облицовке. Опять сложите каждый клапан между облицовкой и нашивкой.

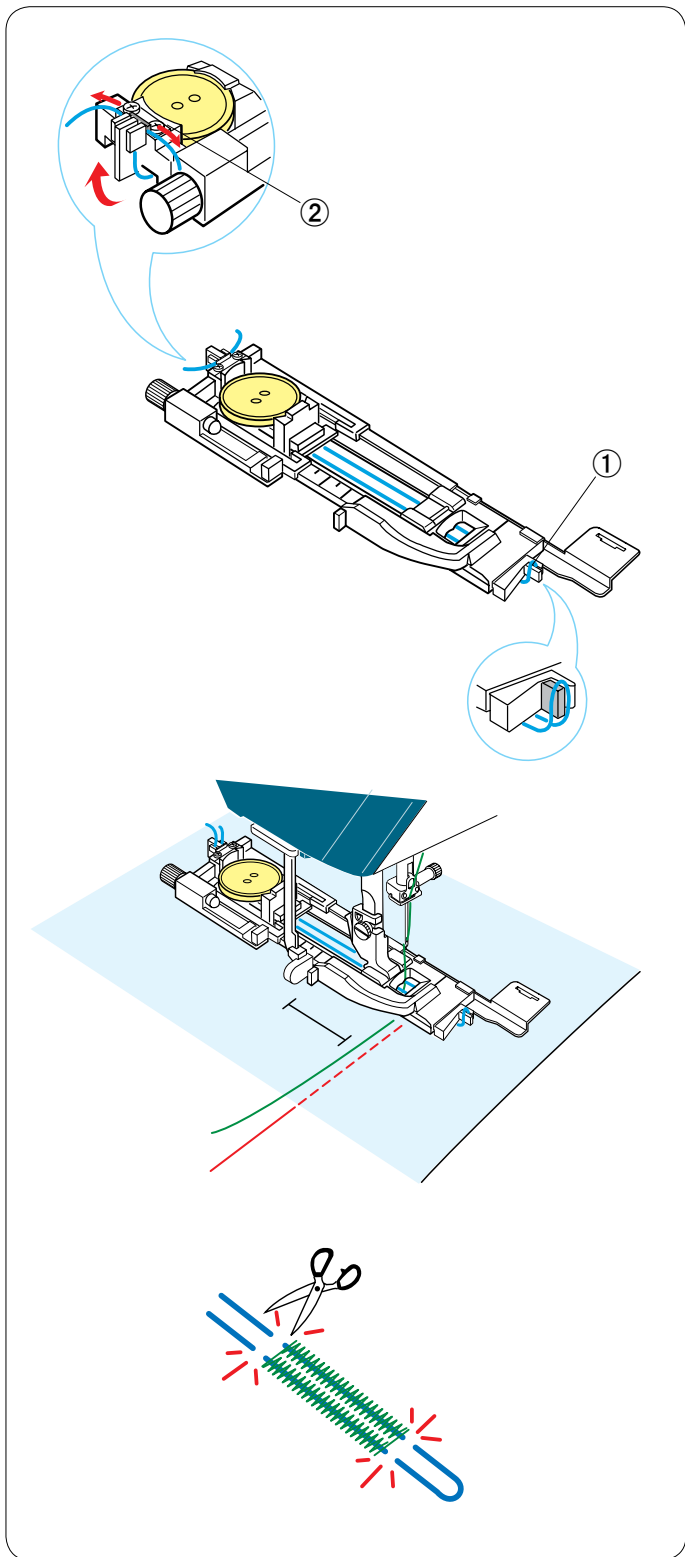
- ⑤ Облицовка
- ⑥ Ткань одежды

**12** Обшейте вокруг иголкой с ниткой, как показано.

- ⑤ Облицовка
- ⑥ Ткань одежды

**13** Обшитая петля для пуговиц готова.

- ⑥ Ткань одежды



### Петля для пуговиц с каркасной ниткой

Чтобы сделать петлю для пуговиц с каркасной ниткой, выполните те же самые операции, что приведены для петель для пуговиц («Сенсор») В1.

Выберите строчку В1.

Положите пуговицу на держатель пуговиц на лапке петель для пуговиц.

Каркасной нитью обогните выступ в передней части лапки.

Подайте концы каркасной нити назад и под лапку.

Поднимите концы каркасной нити и вставьте оба конца между ребрами и металлической пластинкой.

- ① Выступ
- ② Металлическая пластинка

Установите стабилизирующую пластину, как то необходимо, и установите лапку петель для пуговиц.

Опустите иглу в ткань в то место, где будет начинаться петля для пуговицы.

Опустите лапку и рычаг петли для пуговиц.

Запустите машину и прострочите петлю для пуговицы поверх каркасной нити.

По завершении машина остановится автоматически.

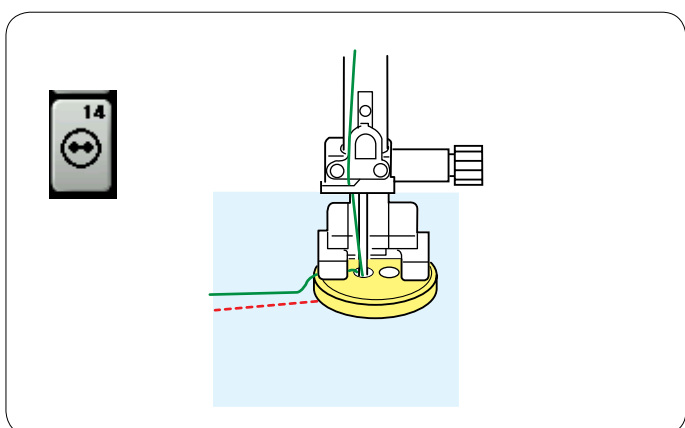
Снимите ткань с машины и обрежьте только швейные нитки.

Отрежьте каркасную нить на обоих концах, как можно ближе к к петле для пуговицы.

#### ПРИМЕЧАНИЯ:

Не устанавливайте ширину открытия более чем на 0.8. Настройте ширину стежка в соответствии с толщиной используемой каркасной нити.

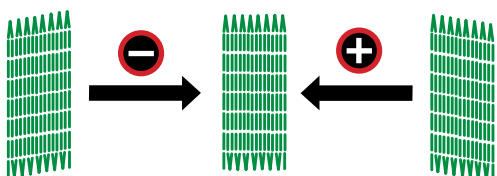
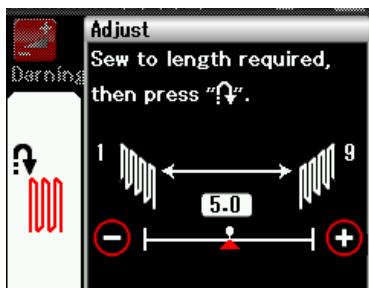
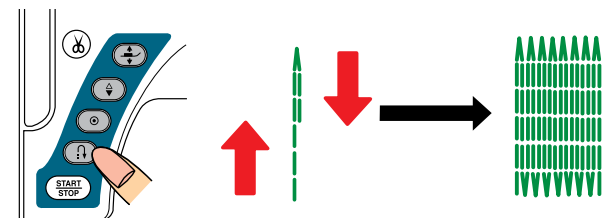
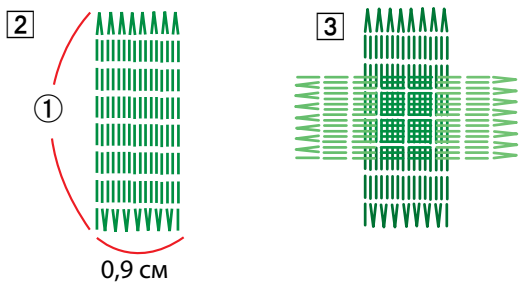
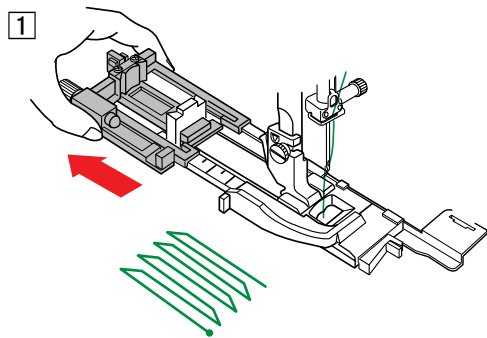
Инструкции по прорезанию отверстия в петле для пуговиц см. на стр. 41.



### Специальные стежки

#### В14: пришивание пуговиц

Инструкции по шитью см. на стр. 79.



## В15: штопка

- 1 Установите автоматическую лапку петель для пуговиц R и полностью вытяните держатель пуговиц.
  - 2 Запустите машину, прострочите на необходимую длину, а затем нажмите кнопку реверсирования. Так будет установлена длина штопки. Продолжайте прострочить, пока машина не остановится автоматически.
  - 3 Прострочите еще один слой штопки поверх первого слоя под прямым углом к нему.
- ① Необходимая длина

### ПРИМЕЧАНИЕ:

Максимальная длина штопки составляет 2 см (3/4 дюйма), а максимальная ширина — 0,9 см (3/8 дюйма).

### Чтобы прострочить штопку того же самого размера

По завершении шитья появится сообщение подтверждения.

Для повторения штопки той же длины просто повторно запустите машину.

Чтобы прострочить следующую штопку другого размера, нажмите клавишу X.

### Чтобы прострочить более короткую штопку

Прострочите первую линию на необходимую длину и остановите машину.

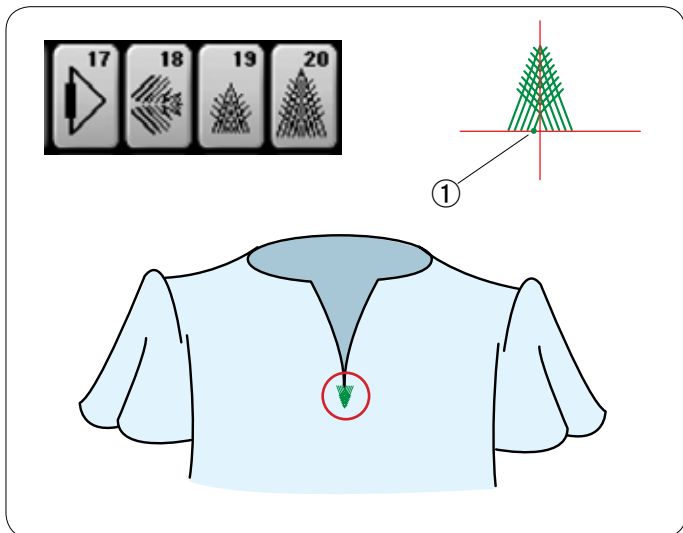
Нажмите кнопку реверсирования и запустите машину опять.

Машина прострочит остаток штопки и остановится автоматически.

### Чтобы отрегулировать равномерность штопальных стежков

Вы можете скорректировать равномерность штопальных стежков нажатием клавиши «-» или «+» в окне регулировки.

Если левый угол ниже правого угла, нажмите клавишу «-» для корректировки и наоборот.



### Стежки для прикрывающих клапанов (B17 – B20)

Стежок для прикрывающих клапанов представляет собой треугольный прихваточный стежок, использующийся в нижней части клапана, прикрывающего молнию, а также на боковых карманах мужских брюк.

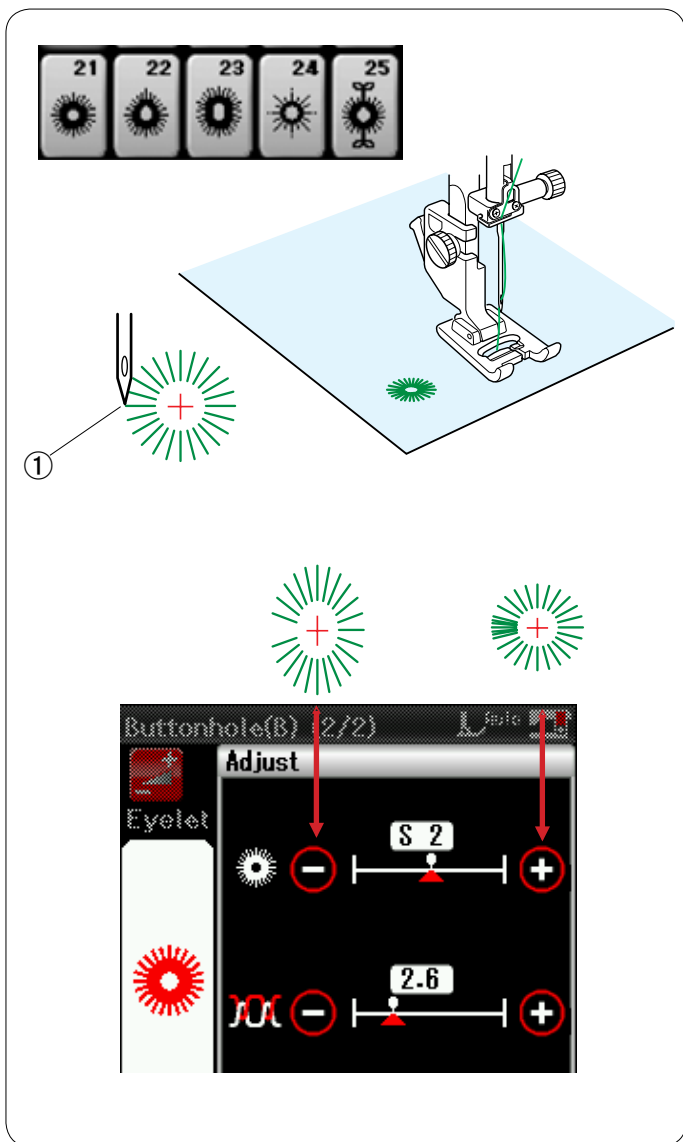
Установите лапку стежков для вышивания гладью F.

#### Порядок прострочки:

Положите одежду под лапку и опустите иглу в точку начала.

Строчите стежок, пока машина не остановится автоматически.

- ① Точка начала



### Стежки для обметывания отверстий (B21 – B25)

Стежки для обметывания отверстий используются для отверстий в ремнях и т.п.

Установите лапку стежков для вышивания гладью F.

#### Порядок прострочки:

Положите одежду под лапку и опустите иглу в точку начала.

Строчите, пока машина не остановится автоматически.

- ① Точка начала

Проделайте отверстие шилом, пробойником или ножницами с заостренными концами.

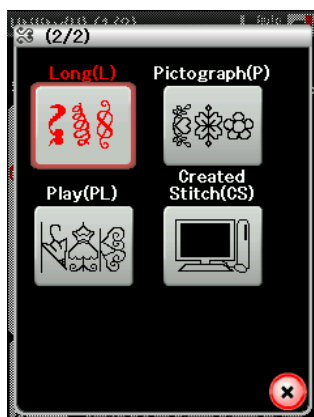
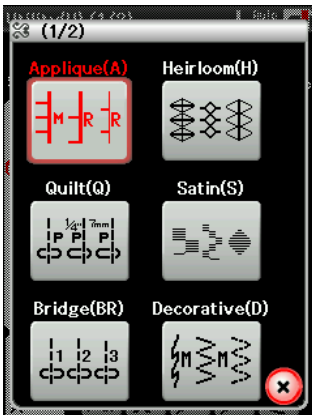
Чтобы изменить форму отверстия:

Если отверстие открыто, нажмите клавишу «-».

Если отверстие перекрыто, нажмите клавишу «+».

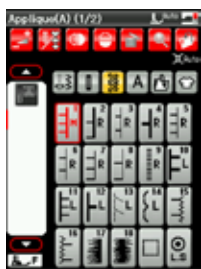
Эта страница оставлена пустой преднамеренно.





## Декоративные стежки

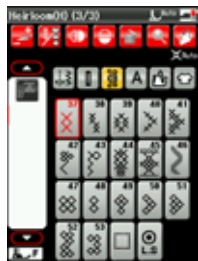
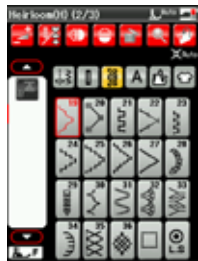
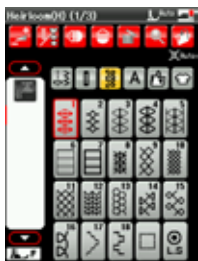
Строчки, приведенные в этом разделе, подразделяются на 10 групп. Эти строчки можно программировать и из них можно создавать комбинации строчек.



### Стежки для аппликации (A): 2 страницы

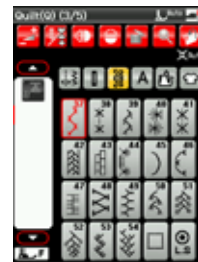
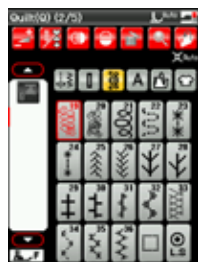
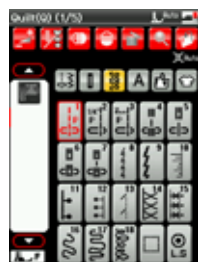
Стежки, включенные в эту группу, предназначены для аппликации.

(См. стр. 81.)



### Старинные стежки (H): 3 страницы

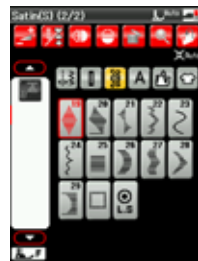
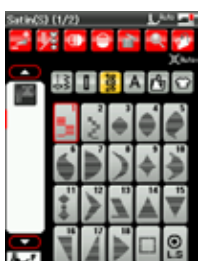
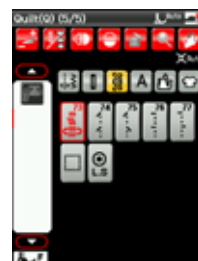
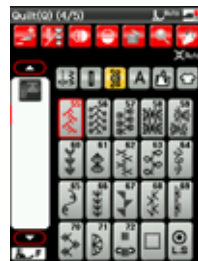
В эту группу включены старинные стежки и стежки для вышивки крестом, предназначенные для художественного шитья и декоративных работ.



### Квилтинговые стежки (Q): 5 страницы

Стежки, включенные в эту группу, предназначены для лоскутного шитья и квилтинга.

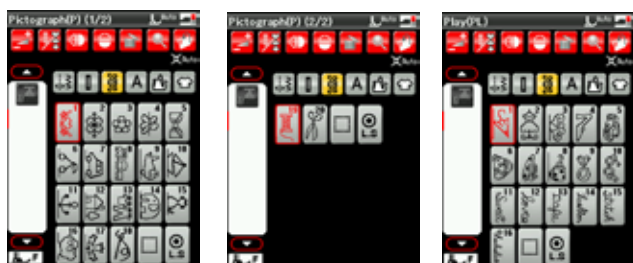
(См. стр. 82-85.)



### Стежки для вышивания гладью (S): 2 страницы

Стежки, включенные в эту группу, можно растянуть в 5 раз больше от их первоначальной длины, при этом плотность стежка останется прежней.

(См. стр. 57.)



### Соединительные стежки (BR): 1 страница

Соединительные стежки используются для вставки стежков прямой строчки после строчки стежков. Цифра рядом с изображением стежка на клавише стежка прямой строчки указывает количество запрограммированных в машине стежков. Строчки BR9, BR10 и BR12 будут использовать те же самые положение входа иглы и длину стежка, которые были в предыдущей строчке запрограммированной комбинации строчек.

### Декоративные стежки (D): 8 страницы

В этой группе доступно более 100 привлекательных строчек.

### Длинные стежки (L): 2 страницы

Строчки, включенные в эту группу, идеально подходят для украшения одежды и для добавления обрамлений.

### Пиктографические стежки (P): 2 страницы

### Фигурные стежки (PL): 1 страница

В этой группе есть множество красивых рисунков, необычных мотивов и каллиграфических букв.

### Пользовательские стежки (CS)

В этом разделе можно выбрать оригинальные строчки стежков, созданные в программе Stitch Composer. Инструкции по переносу созданных пользователем строчек стежков с ПК на машину см. на стр. 58.

## Квилтинг (Q)

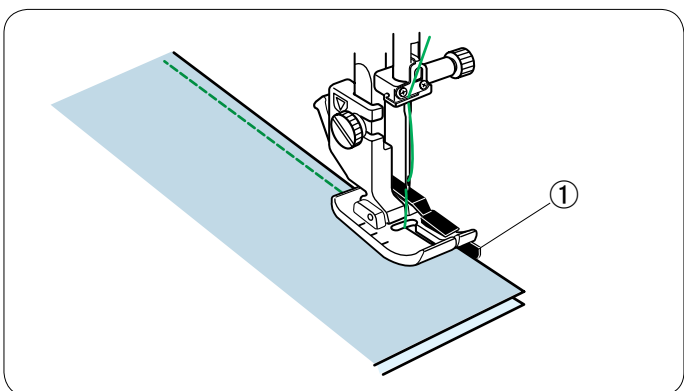
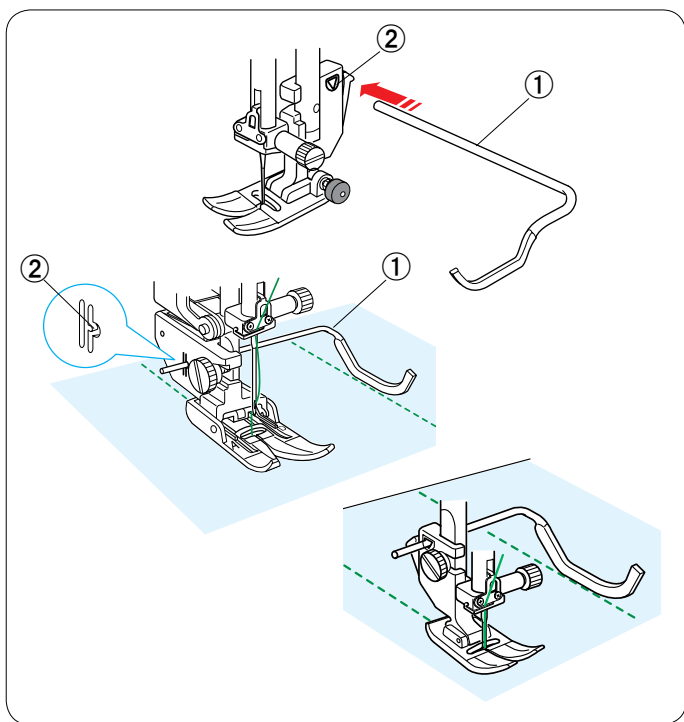
### Использование направляющей планки для квилтинга

Направляющая планка для квилтинга помогает вести прострочку параллельно и равномерно распределять ряды стежков.

Вставьте направляющую планку для квилтинга в отверстие на задней части держателя лапки. Переместите направляющую планку для квилтинга и установите ее на необходимое расстояние между рядами.

- ① Направляющая планка для квилтинга
- ② Отверстие

Прострочите ряды стежков, отслеживая предыдущий ряд стежков направляющей планкой для квилтинга.



### Q1-Q3: шивание частей лоскутного изделия

Строчки Q1 – Q3 представляют собой специальные стежки для шивания частей лоскутного изделия.

Строчки Q2 и Q3 предназначены для шивания частей лоскутного изделия с припуском на шов 1/4 дюйма и 7 мм соответственно.

Используйте лапку O для шва 1/4 дюйма или лапку двойной подачи для надвязывания квилтингом OD.

Соберите части лицевых сторон лоскутного изделия.

Прострочите, подавая край ткани вдоль направляющей.

- ① Направляющая

### Q72-Q77: «ручные» стежки для квилтинга

Строчки Q72 – Q77 представляют собой специальные стежки для квилтинга, которые выглядят как ручные стежки.

Используйте прозрачную нейлоновую нить для иглы и обычную швейную нитку для шпульки.

Шпульная нитка протягивается вверх по лицевой стороне ткани, и стежки выглядят так, будто они были прошиты вручную.

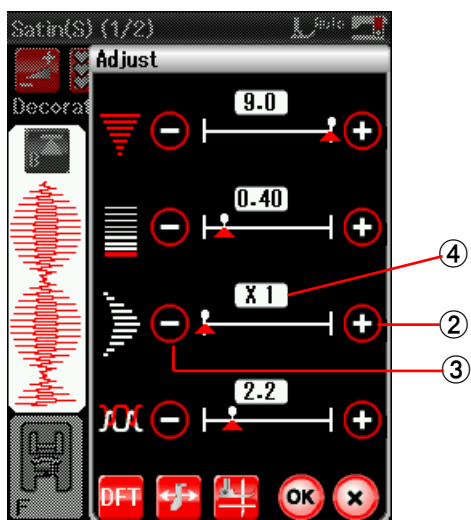
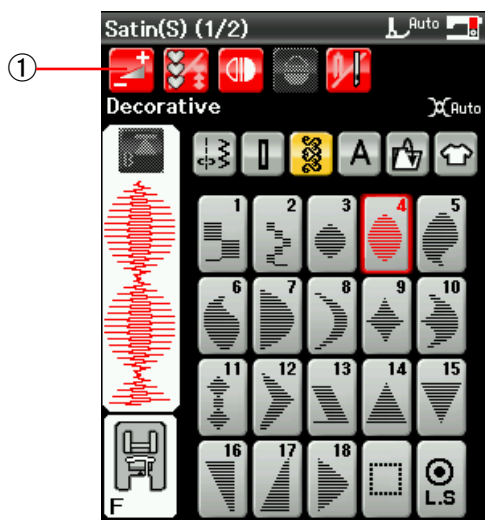


## S1-S29: декоративные стежки для вышивания гладью

Строчки S1 – S29 представляют собой декоративные стежки для вышивания гладью, длину которых можно увеличить без изменения плотности стежков.

Нажмите клавишу регулировки, чтобы открыть окно ручной настройки.

① Клавиша регулировки



Нажмите клавишу «+», чтобы удлинить строчку стежков.

② Клавиша «+» (удлинение)

Нажмите клавишу «-», чтобы уменьшить коэффициент удлинения.

③ Клавиша «-» (удлинение)

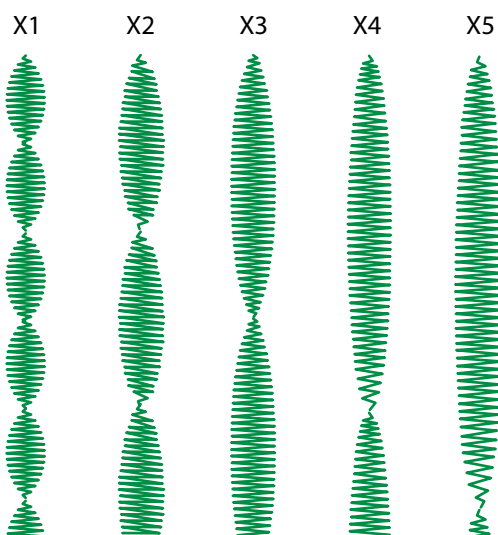
Нажмите клавишу ОК, чтобы зарегистрировать коэффициент удлинения.

Строчку можно увеличить до 5 раз в сравнении с начальной длиной.

Коэффициент удлинения отображается в окошке.

④ Коэффициент удлинения

Также можно изменить плотность и ширину стежка.

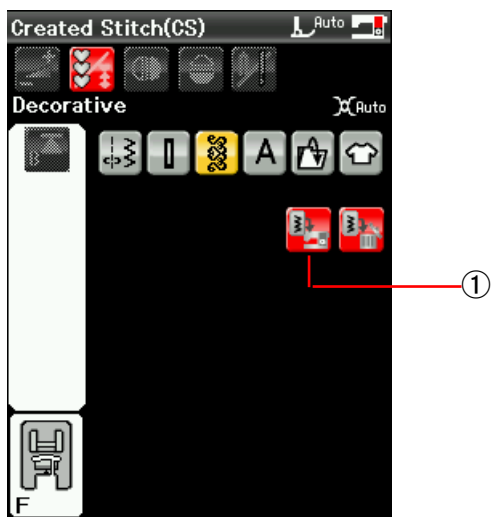


## Пользовательские стежки (CS)

В этой группе сохраняются оригинальные строчки стежков, созданные в Stitch Composer.

Вставьте карту памяти USB с оригинальными строчками стежков и нажмите клавишу импорта.

① Клавиша импорта



Выберите USB1 или USB2 и появится список папок. Выберите необходимую папку, откройте ее и появится список файлов.

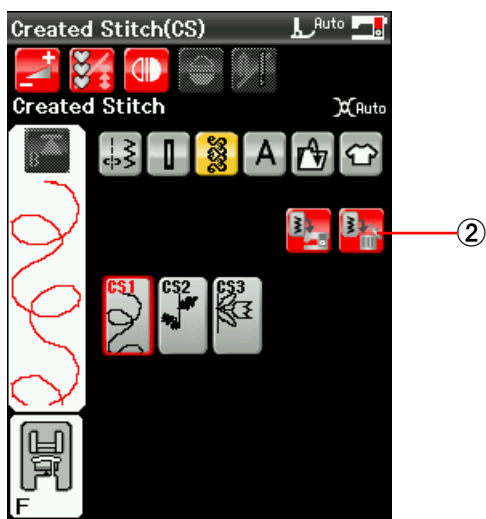


Выберите необходимый файл — будет сохранена оригинальная строчка стежка и создана клавиша выбора строчки.

Вы можете выбирать, программировать и вышивать эти строчки точно также, как и при использовании встроенных строчек.

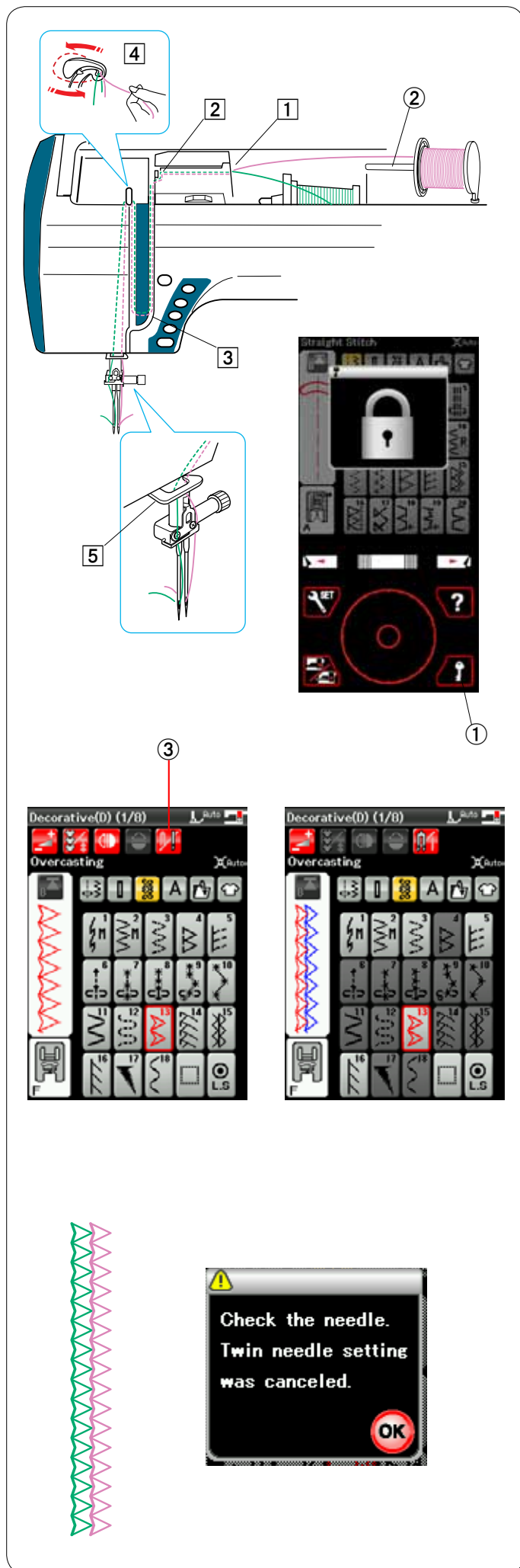
Для удаления строчки нажмите клавишу удаления и выберите ту строчку, которую хотите удалить. Отобразится сообщение подтверждения. Нажмите клавишу ОК, чтобы удалить строчку.

② Клавиша удаления



### ПРИМЕЧАНИЯ:

В этой группе можно сохранить до 30 строчек. Для пользовательских стежков функции двойной иглы и горизонтального зеркального отображения не доступны.



## Шитье двойной иглой

Некоторые универсальные и декоративные стежки можно строчить двойной иглой.

Замените простую иглу двойной иглой, поставляемой в комплекте стандартных принадлежностей.

### **⚠ ПРЕДУПРЕЖДЕНИЕ:**

Перед заменой иглы выключите питание и нажмите клавишу блокировки.

Не используйте какие-либо другие двойные иглы, кроме двойной иглы, поставляемой в комплекте стандартных принадлежностей. В противном случае игла может ударить по игольной пластинке, лапке или челноку и сломаться.

- ① Клавиша блокировки

Вставьте штифт дополнительной катушки в отверстие на отсеке для хранения лапок.

Установит катушку с ниткой на штифт для дополнительной катушки и закрепите ее держателем катушки.

- ② Штифт дополнительной катушки

Протяните обе нитки с катушки и шпульки и пропустите их через точки для ниток 1 — 5.

Убедитесь в том, что нитки от катушки и шпульки не спутались между собой.

### **ПРИМЕЧАНИЕ:**

Прокладка ниток от точки 1 к точке 5 аналогична прокладке для одинарной иглы (см. стр. 13).

Проденьте одну из ниток через нитконаправитель игольной планки слева, а вторую нитку — справа.

Вставьте нитки в иглы спереди назад.

### **ПРИМЕЧАНИЕ:**

Не используйте нитковдеватель с двойной иглой.

Нажмите клавишу двойной иглы и выберите необходимую строчку.

Строчки, которые не подходят для шитья двойной иглой, выбрать нельзя (клавиши выбора рисунков строчек недоступны для выбора).

Выбрать петли для пуговиц, специальные стежки, монограммы и приложения для шитья нельзя.

- ③ Клавиша двойной иглы

### **ПРИМЕЧАНИЯ:**

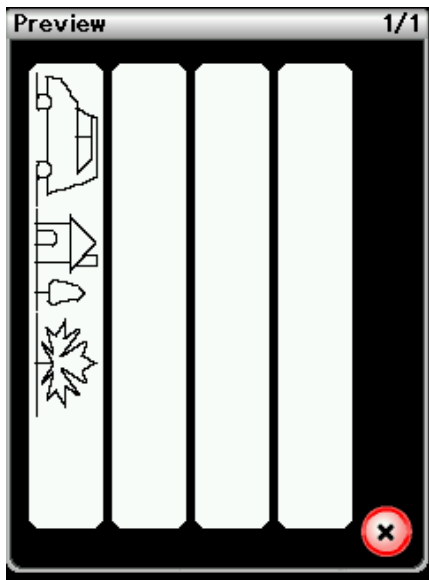
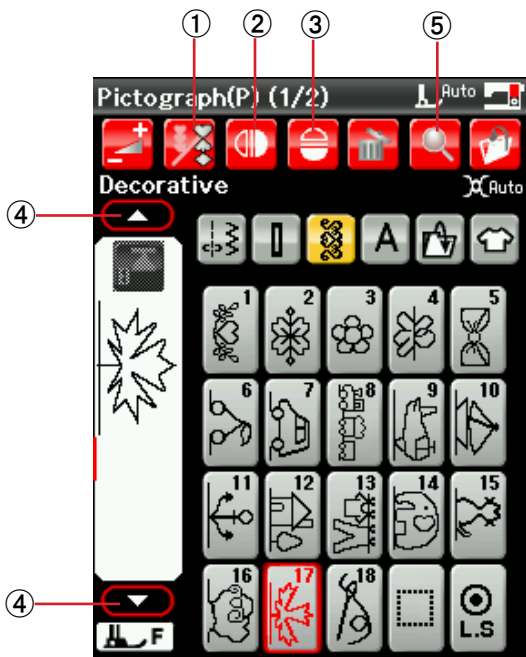
При шитье строчек двойной иглой сначала проверьте стежки, перед тем как шить по одежде.

Для шитья двойной иглой используйте лапку для стежков зигзагообразной строчки A или лапку стежков для вышивания гладью F.

Используйте нитки №69 или тоньше.

При изменении направления шитья поднимите иглу и прижимную лапку, а затем поверните ткань (функция подъема лапки для поворота недоступна, если выбрана двойная игла).

По завершении шитья двойной иглой нажмите клавишу двойной иглы — появится предупредительное сообщение. Нажмите клавишу ОК и замените двойную иглу одинарной.



## Программирование комбинации строчек

Строчки из категории декоративных стежков и категории монограмм можно запрограммировать в комбинацию строчек.

Нажмите клавишу программирования и выберите столько строчек, сколько хотите запрограммировать.

В каждой комбинации можно запрограммировать до 100 строчек.

Изображения запрограммированных строчек отображаются в левой части экрана ЖКД.

- ① Клавиша программирования

## Зеркальное отображение строчек

Чтобы выйти или запрограммировать строчку как зеркальное отображение, нажмите клавишу вертикального зеркального отображения или клавишу горизонтального зеркального отображения, а затем выберите необходимую строчку.

- ② Клавиша вертикального зеркального отображения
- ③ Клавиша горизонтального зеркального отображения

### ПРИМЕЧАНИЕ:

Клавиша зеркального отображения недоступна для выбора, если выбранную строчку нельзя перевернуть.

Для просмотра всей комбинации строчек нажмите клавишу управления курсором, чтобы прокрутить комбинацию строчек, или нажмите клавишу проверки памяти, чтобы сразу же вывести всю комбинацию строчек на отображение.

- ④ Клавиши управления курсором
- ⑤ Клавиша проверки памяти

## Соединительные стежки

Соединительные стежки используются для вставки стежков прямой строчки после строчки стежков. Например, если необходимо увеличить расстояние между французскими узелками (D6), то после строчки D6 вставьте строчку BR10.

К строчке D6 будут добавлены четыре стежка прямой строчки.

### ПРИМЕЧАНИЕ:

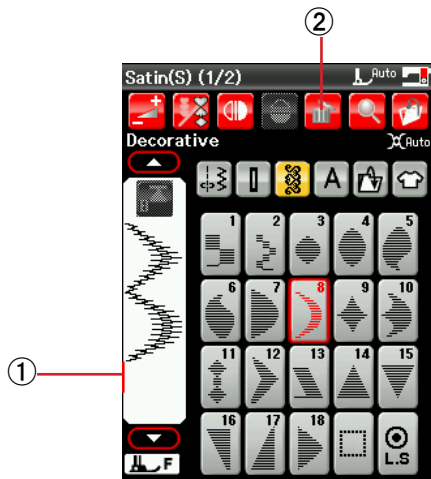
Строчки BR9, BR10 и BR12 будут использовать те же самые длину стежка и положение входа иглы, которые использовались в предыдущей строчке комбинации.

## Редактирование комбинации строчек

### Удаление строчки

Чтобы удалить строчку, расположенную перед курсором или выделенную красным цветом, нажмите клавишу удаления.

- ① Курсор
- ② Клавиша удаления



Для удаления строчки внутри комбинации нажмите клавишу управления курсором, чтобы выбрать ту строчку, которую необходимо удалить.

Цвет изображения стежка выбранной строчки изменится на красный. Нажмите клавишу удаления, чтобы удалить выбранную строчку.

- ③ Клавиша управления курсором
- ④ Выбранная строчка

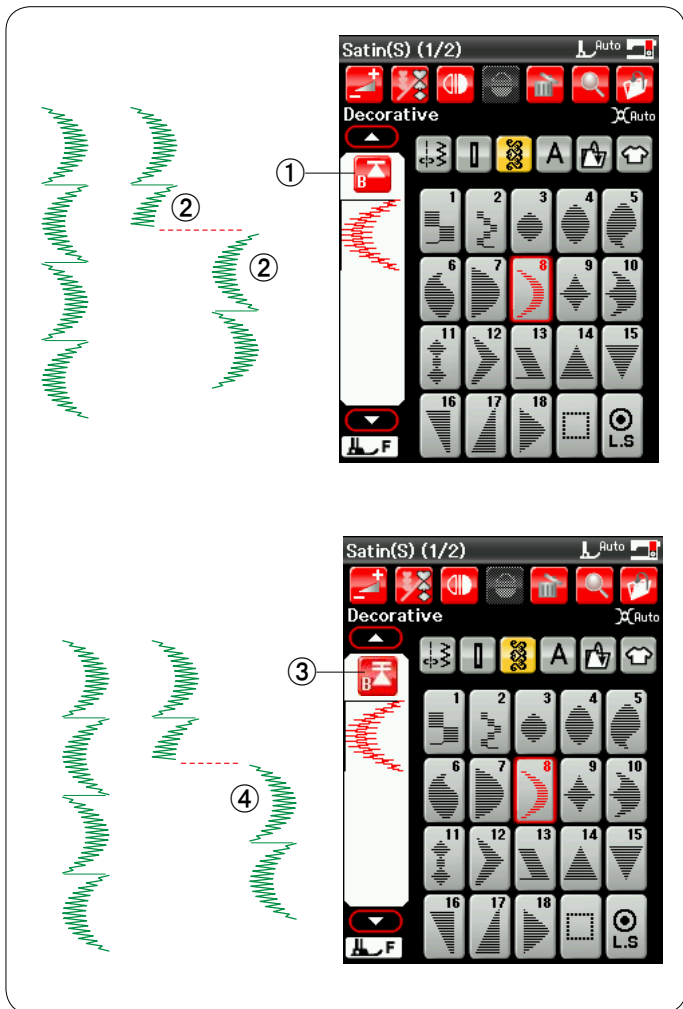


### Вставка строчки

Нажмите клавишу управления курсором, чтобы выбрать строчку рядом с тем местом, куда ее следует вставить. Введите необходимую строчку, чтобы вставить ее перед выбранной строчкой.

- ⑤ Вставленная строчка





### Клавиша повторного запуска

Это — 2-функциональная клавиша, предназначенная для повторного шитья строчки с самого начала.

Клавиша повторного запуска активируется, когда вы прекращаете шить комбинацию строчек.

На клавише отображаются треугольник и одна полоска, что означает готовность машины повторно начать шить с текущей строчки.

При нажатии клавиши повторного запуска изображение на ней изменится на треугольник с двойной полоской, что означает готовность машины начать шить с первой строчки в комбинации.

### Повторный запуск с текущей строчки

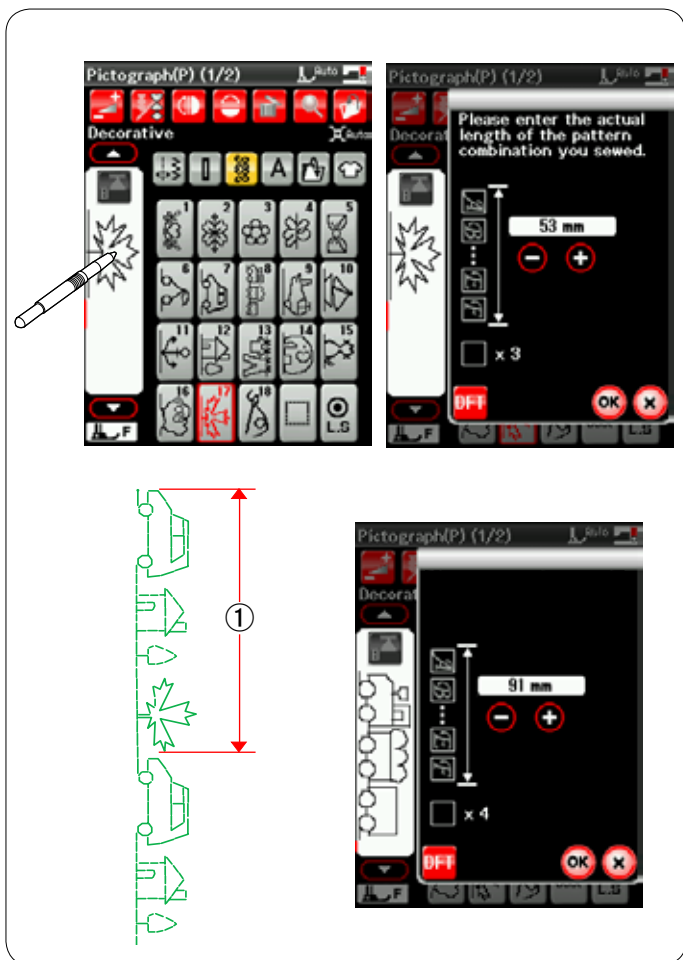
При необходимости начать шить с начала текущей строчки нажмите клавишу повторного запуска один раз и запустите машину.

- ① Клавиша повторного запуска (текущая строчка)
- ② Текущая строчка

### Повторный запуск с первой строчки

При необходимости начать шить с начала первой строчки комбинации нажмите клавишу повторного запуска два раза и запустите машину.

- ③ Клавиша повторного запуска (первая строчка)
- ④ Первая строчка



### Проверка длины комбинации строчек

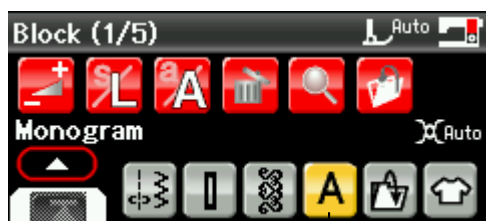
Для проверки общей длины комбинации строчек нажмите изображение стежка, отображаемое в левом окне.

Показание общей длины является теоретической величиной и фактическая длина может изменяться в зависимости от условий шитья.

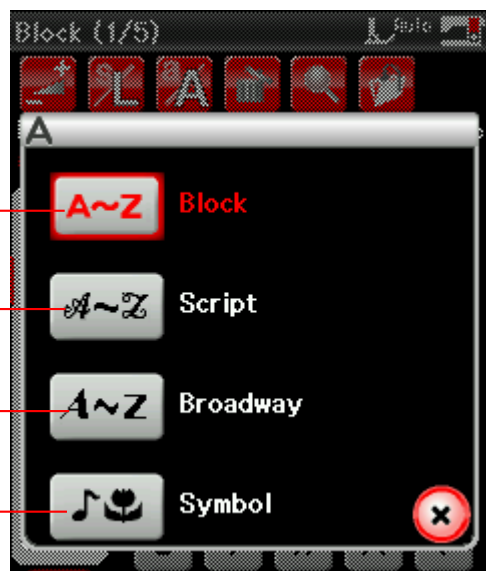
При значительном отклонении фактической длины от показания измерьте фактическую длину и введите ближайшее значение нажатием клавиши «+» или «-».

- ① Фактическая длина

Показание будет скорректировано автоматически при расчете длины других комбинаций строчек.



①

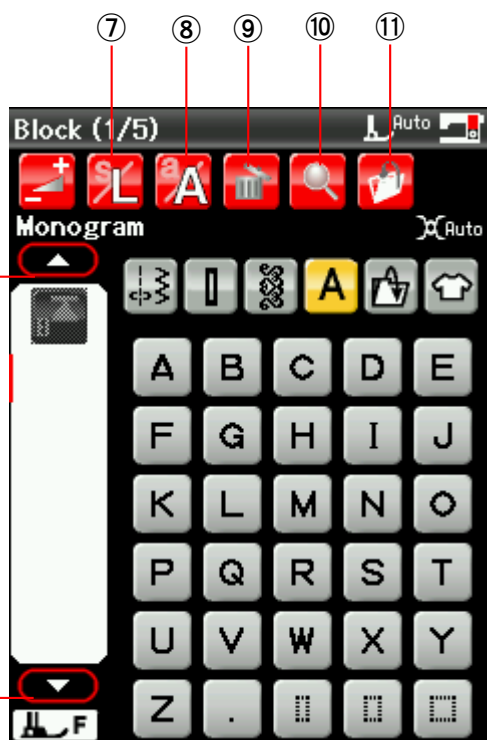


②

③

④

⑤



⑥

⑦

⑧

⑨

⑩

⑪

⑥

## Вышивка монограмм

Можно запрограммировать рисунки букв и символов для вышивки монограмм.

Нажмите клавишу монограммы — откроется окно выбора шрифта.

① Клавиша монограммы

Можно выбрать один из трех рисунков шрифтов и символов.

Выберите необходимый шрифт или символ, нажав соответствующую клавишу.

② Клавиша печатного шрифта

③ Клавиша рукописного шрифта

④ Клавиша шрифта Broadway

⑤ Клавиша символов

Откроется окно режима монограммы.

## Функциональные клавиши

### ⑥ Клавиша управления курсором

Нажмите клавишу управления курсором, чтобы переместить его вверх или вниз.

### ⑦ Клавиша размера букв

Нажмите эту клавишу, чтобы выбрать полный (L) или маленький (S) размер.

### ⑧ Клавиша регистра букв

Нажмите эту клавишу, чтобы выбрать верхний или нижний регистр букв.

### ⑨ Клавиша удаления

Нажмите эту клавишу, чтобы удалить выбранную букву или символ (см. стр. 61).

### ⑩ Клавиша проверки памяти

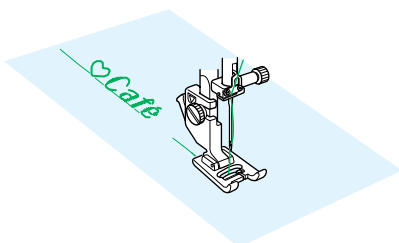
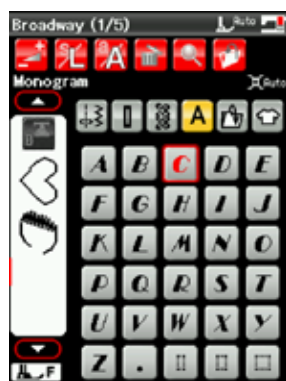
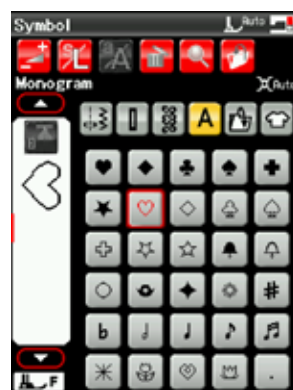
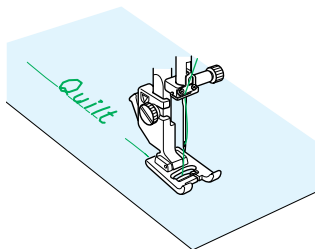
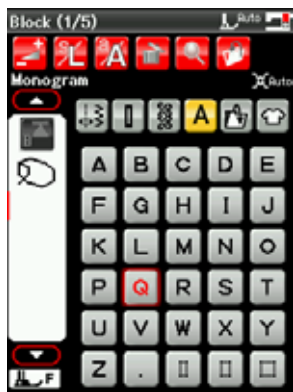
Нажмите эту клавишу, чтобы просмотреть всю монограмму (см. стр. 60).

### ⑪ Клавиша сохранения файла

Нажмите эту клавишу, чтобы сохранить монограмму как файл данных (см. стр. 65).

## ПРИМЕЧАНИЕ:

Цифры, знаки и латинский буквы приведены на стр. 2 – 5.



### Программирование монограммы

Для программирования монограммы просто введите символы нажатием соответствующих клавиш.

#### Пример 1: вышивка слова «Quilt» печатными буквами

Выберите прописной печатный шрифт. Введите «Q».

Нажмите клавишу регистра букв, чтобы выбрать нижний регистр.

- ① Клавиша регистра букв

Введите «u», «i», «l» и «t».

#### Пример 2: «♥ Café» с использованием шрифта Broadway

Нажмите клавишу монограммы и выберите символ. Введите контур сердечка.

Нажмите клавишу монограммы и шрифт Broadway. Введите «C».

Нажмите клавишу регистра букв и выберите нижний регистр.

Введите «a» и «f».

Нажмите клавишу перехода на следующую страницу, чтобы перейти к странице 4 из 5.

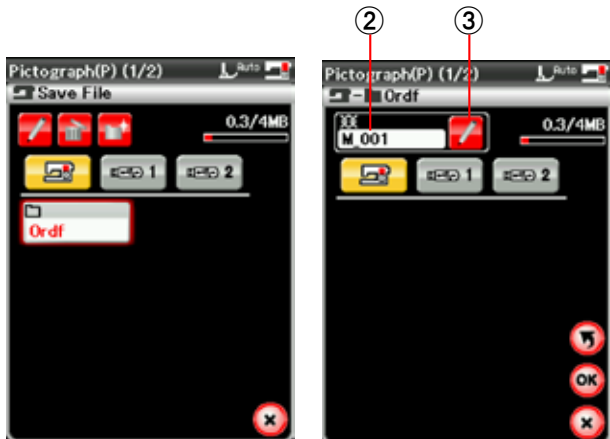
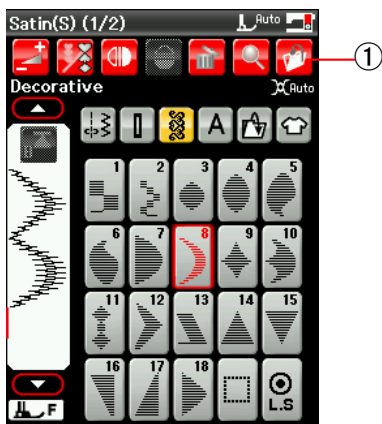
Введите «é».

#### ПРИМЕЧАНИЯ:

Для вышивания монограммы используйте иглу с синим кончиком.

На тонкую или эластичную ткань наложите отрывную подложку.

Выполните пробное вышивание, чтобы проверить результаты.



## Сохранение комбинации строчек

Можно сохранить комбинацию строчек и монограмму в виде файла во встроенной памяти машины или на карте памяти USB.

Машина снабжена двумя портами USB для карт памяти.

После программирования комбинации строчек нажмите клавишу сохранения файла — откроется окно сохранения файла.

① Клавиша сохранения файла

Выберите то место, в которое следует сохранить комбинацию строчек.

Отобразится папка «Ordf».

Выберите папку «Ordf» и имя файлу будет присвоено автоматически в последовательном порядке, начиная с M\_001.

Нажмите клавишу ОК, чтобы сохранить файл с присвоенным ему именем.

② Имя файла

При необходимости присвоить файлу уникальное имя нажмите клавишу переименования — откроется окно клавиатуры.

③ Клавиша переименования

Введите новое имя и нажмите клавишу ОК, чтобы изменить имя файла.

Нажмите клавишу ОК и файл будет сохранен с новым именем.

## Создание новой папки

Выберите место для новой папки и нажмите клавишу новой папки. Откроется окно клавиатуры.

Введите имя папки и нажмите клавишу ОК.

Новая папка будет создана с присвоенным ей именем.

④ Клавиша новой папки

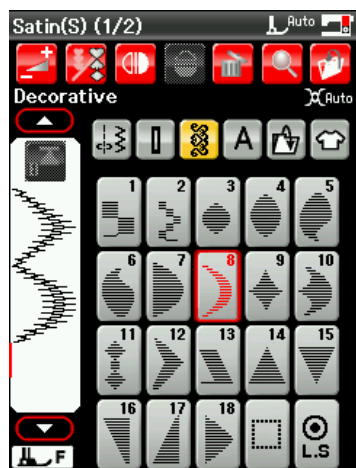
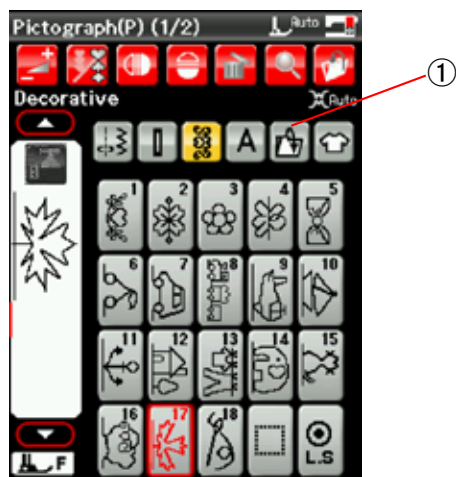
## Изменение имени папки или имени файла

Нажмите клавишу переименования и выберите папку или файл, чье имя следует изменить. Откроется окно клавиатуры.

Введите новое имя и нажмите клавишу ОК.

Имя папки или файла будет изменено.

⑤ Клавиша переименования



## Открытие комбинации строчек

Можно открыть комбинацию строчек и монограмму, сохраненные во встроенной памяти машины или на карте памяти USB.

Нажмите клавишу открытия файла — откроется окно открытия файла.

① Клавиша открытия файла

Выберите местоположение либо во внутренней памяти машины, либо на карте памяти USB.

Отобразится папка «Ordf».

### ПРИМЕЧАНИЕ:

Если ранее вы создали какие-либо папки, то они также будут отображены.

Выберите необходимую папку — отобразится список файлов.

Выберите необходимый файл.

Экран вернется к окну стандартного шитья, на котором будет отображена сохраненная комбинация строчек или монограмма.

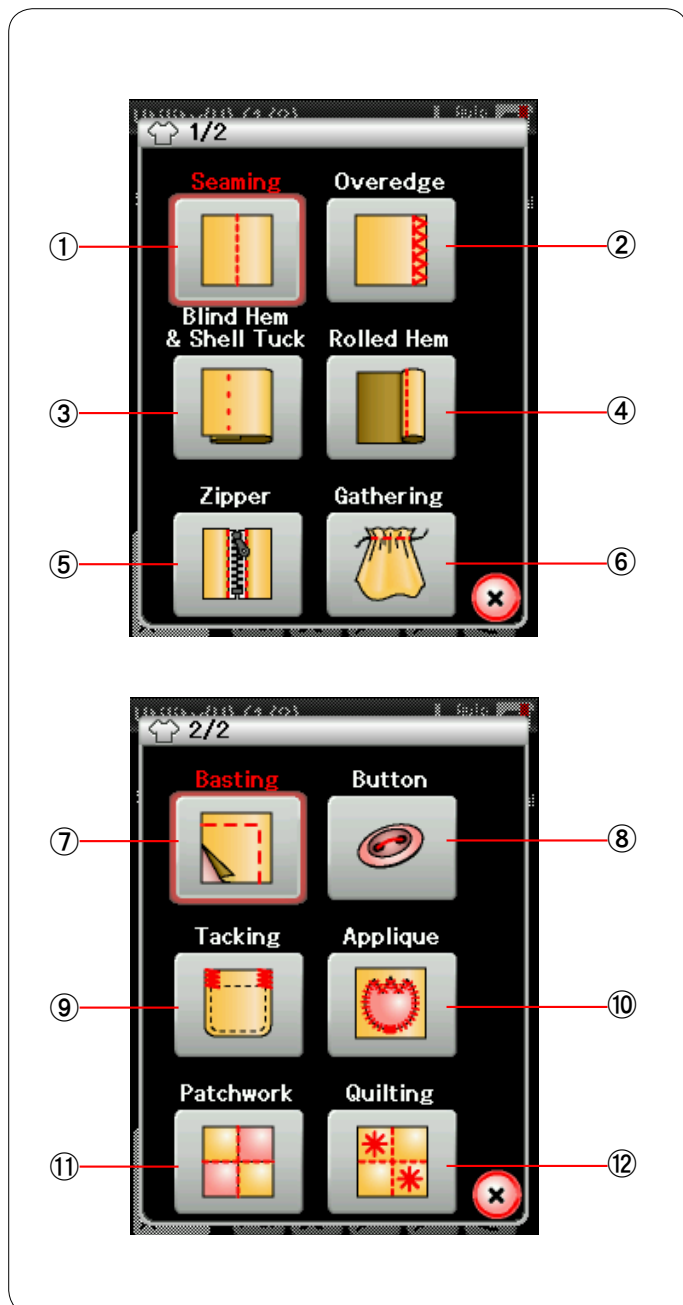
## Приложение для шитья

Приложение для шитья представляет собой уникальную функцию, которая предоставляет вам возможность воспользоваться 12 полезными приложениями для шитья.

Нажмите клавишу приложения для шитья — откроется меню приложений для шитья. Нажмите клавишу перехода на следующую страницу, чтобы перейти на вторую страницу меню.

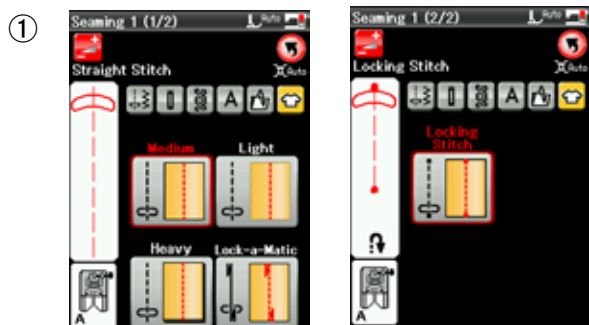
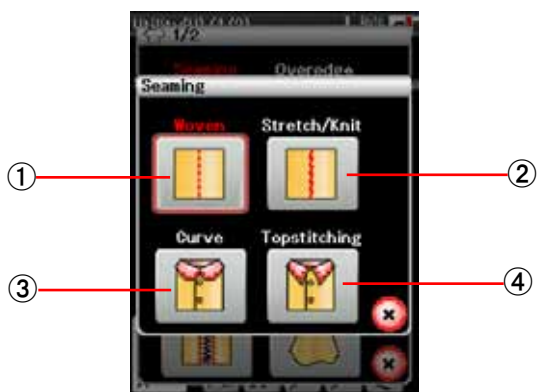
12 приложений для шитья в себя включают:

- ① Стачивание
- ② Обметывание
- ③ Потайной шов и подворачивание покровной ткани
- ④ Скатанное подрубание
- ⑤ Пришивание молнии
- ⑥ Сборка в складки
  
- ⑦ Наметывание
- ⑧ Пришивание пуговиц
- ⑨ Сметывание
- ⑩ Аппликация
- ⑪ Сшивание частей лоскутного изделия
- ⑫ Квилтинг



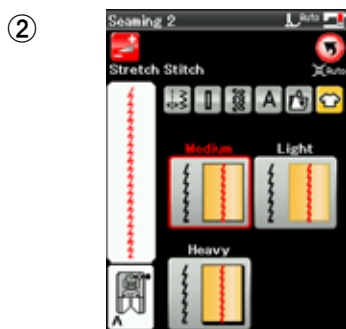
## Стачивание

В эту группу входят 4 типа стежков для стачивания.



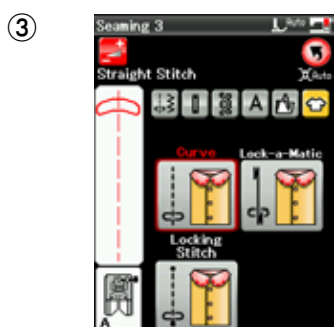
### ① Тканый

Стежки прямой строчки для стачивания обычных тканых тканей.



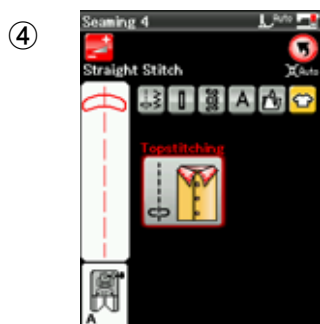
### ② Эластичный/трикотажный

Узкие стежки прямой строчки для стачивания эластичных или трикотажных тканей.



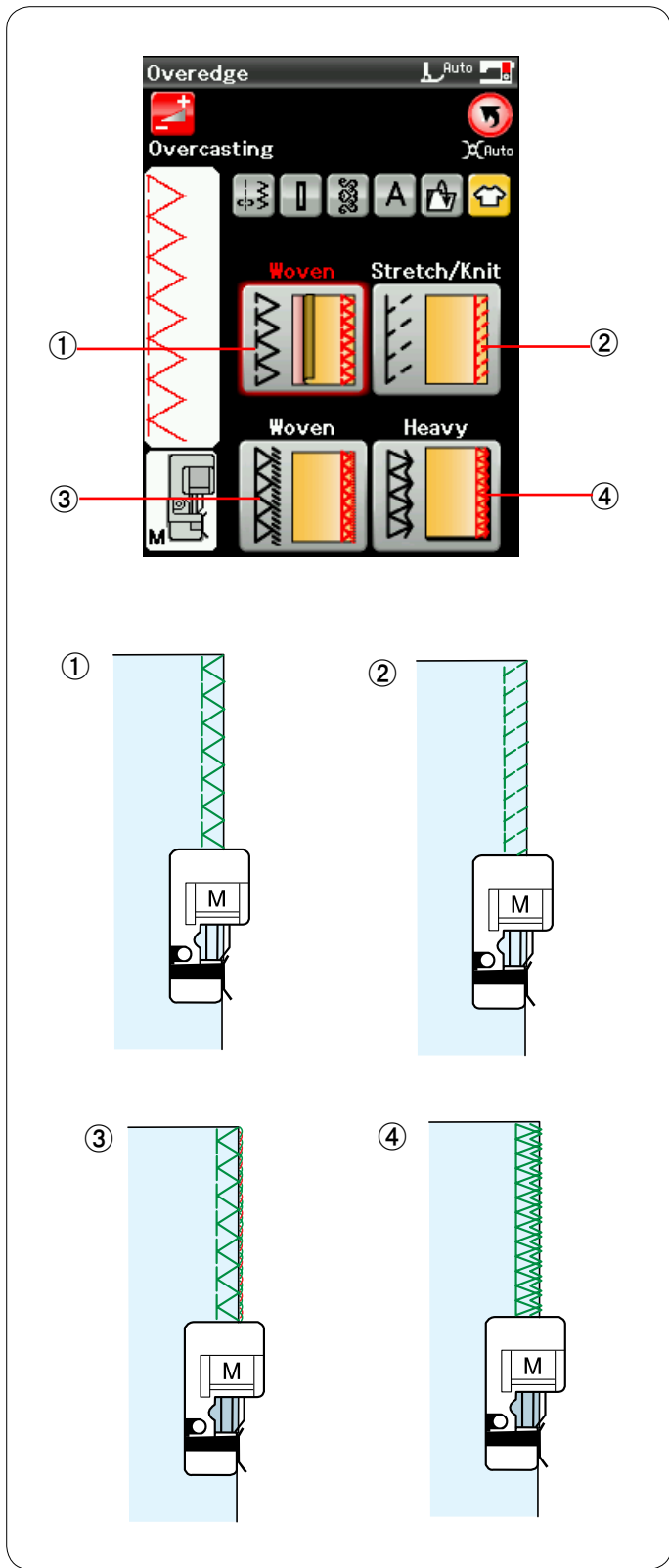
### ③ Кривой

Короткие стежки прямой строчки для стачивания по кривой линии.



### ④ Расстрочка

Длинные стежки прямой строчки для расстрочки толстыми нитками.



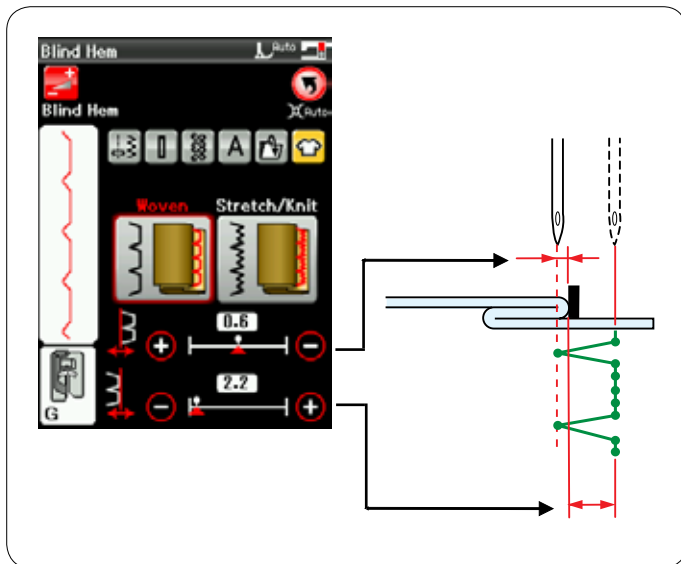
**Обметывание**

- ① **Тканый**  
 Стежок для шивания через край для обычных тканых тканей.
- ② **Эластичный/трикотажный**  
 Трикотажный стежок предназначен для обработки необработанных краев эластичных или трикотажных тканей.
- ③ **Тканый**  
 Обметочный стежок, аналогичный профессиональному оверлочному стежку.
- ④ **Толстый**  
 Двойной краеобметочный стежок, предназначенный для предотвращения обтрепывания необработанных краев полотна и габардинов.

Инструкции по шитью см. на стр. 33.







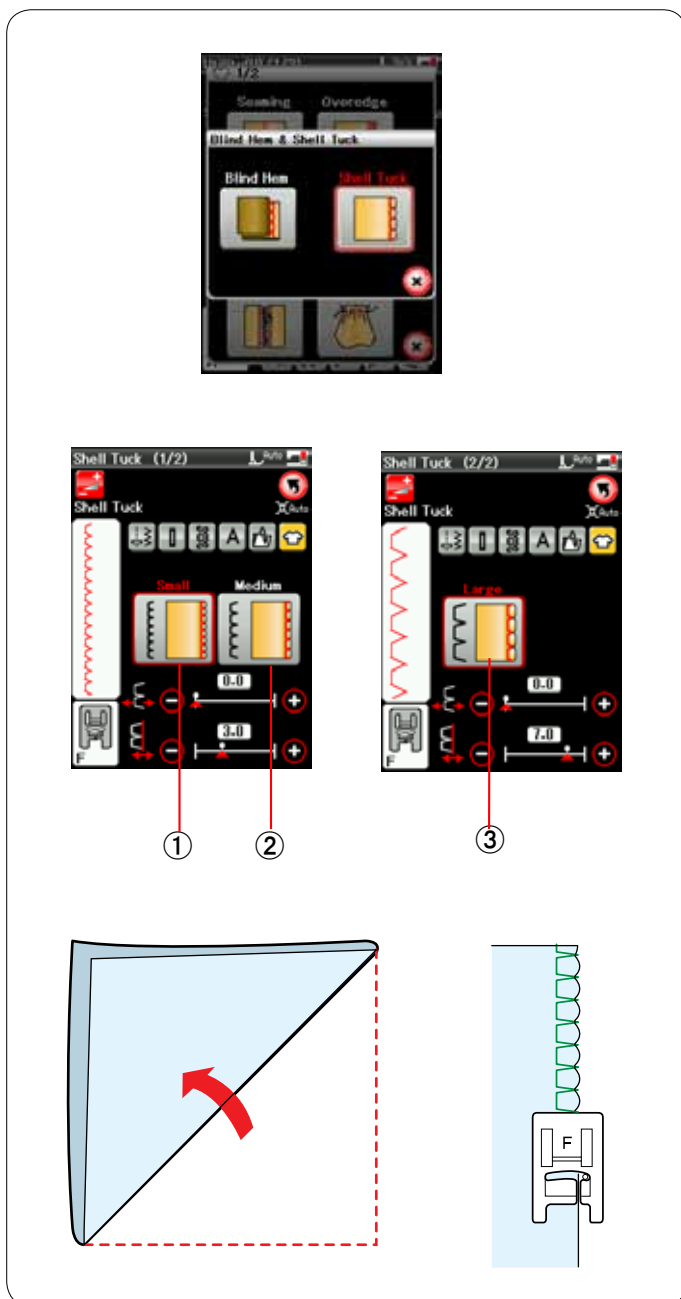
### Изменение ширины стежка потайного шва

Нажмите клавишу «+» в нижнем ряду, чтобы увеличить ширину стежка.

Нажмите клавишу «-» в нижнем ряду, чтобы уменьшить ширину стежка.

#### ПРИМЕЧАНИЕ:

Клавишами «+» или «-» верхнего ряда можно сместить левое положение входа иглы.



### Подворачивание покровной ткани

Выберите «Shell Tuck».

Доступны станут три варианта.

- ① Маленький  
Узкий стежок для подворачивания покровной ткани.
- ② Средний  
Стежок средней ширины для подворачивания покровной ткани.
- ③ Большой  
Стандартный стежок для подворачивания покровной ткани.

#### Порядок прострочки:

Используйте тонкую ткань (трикотаж, например). Сложите ткань по оси, как показано, и прострочите складку.

Шейте так, чтобы игла проходила по самому краю складки, создавая подвернутый край.

Для подворачивания покровной ткани ряды должны быть разнесены не менее чем на 1,5 см (5/8 дюйма).

## Скатанное подрубание

① Стежок прямой строчки

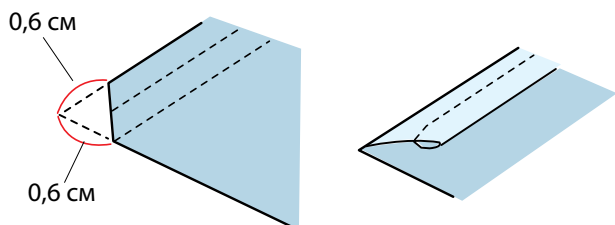
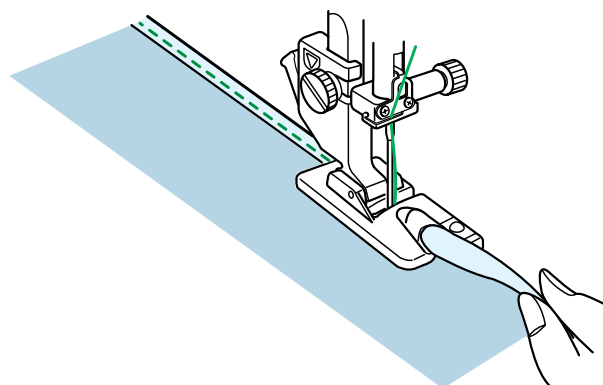
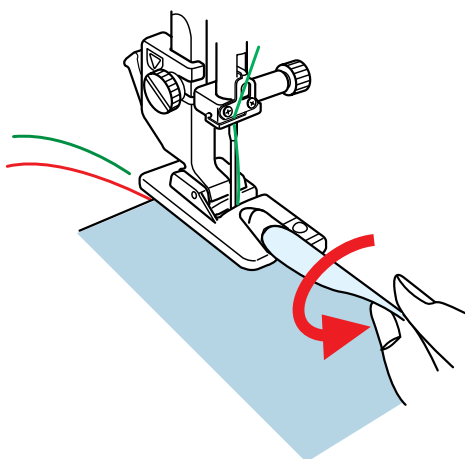
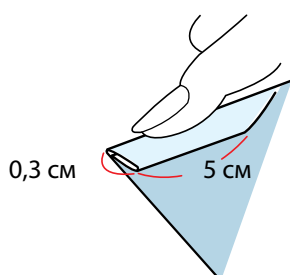
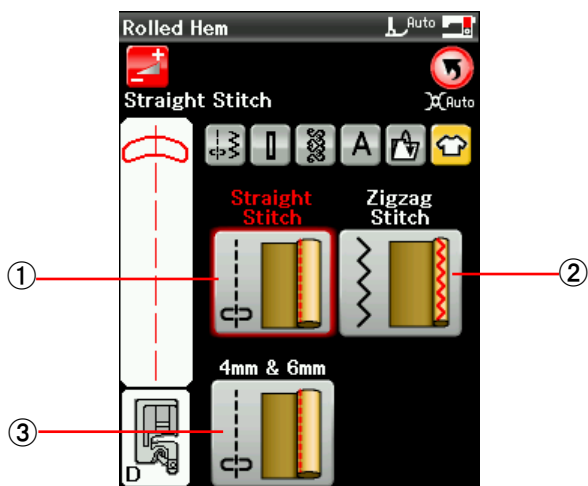
Скатанное подрубание стежком прямой строчки

② Стежок зигзагообразной строчки

Скатанное подрубание узким стежком зигзагообразной строчки

③ 4 мм и 6 мм

Скатанное подрубание с использованием дополнительных лапок для скатанного подрубания D1 и D2



### Порядок прострочки:

Установите лапку для скатанного подрубания D.

Вдвое сложите край ткани, чтобы получился подгиб шириной 0,3 см (1/8 дюйма) и длиной 5 см (2 дюйма), а затем заглайте его.

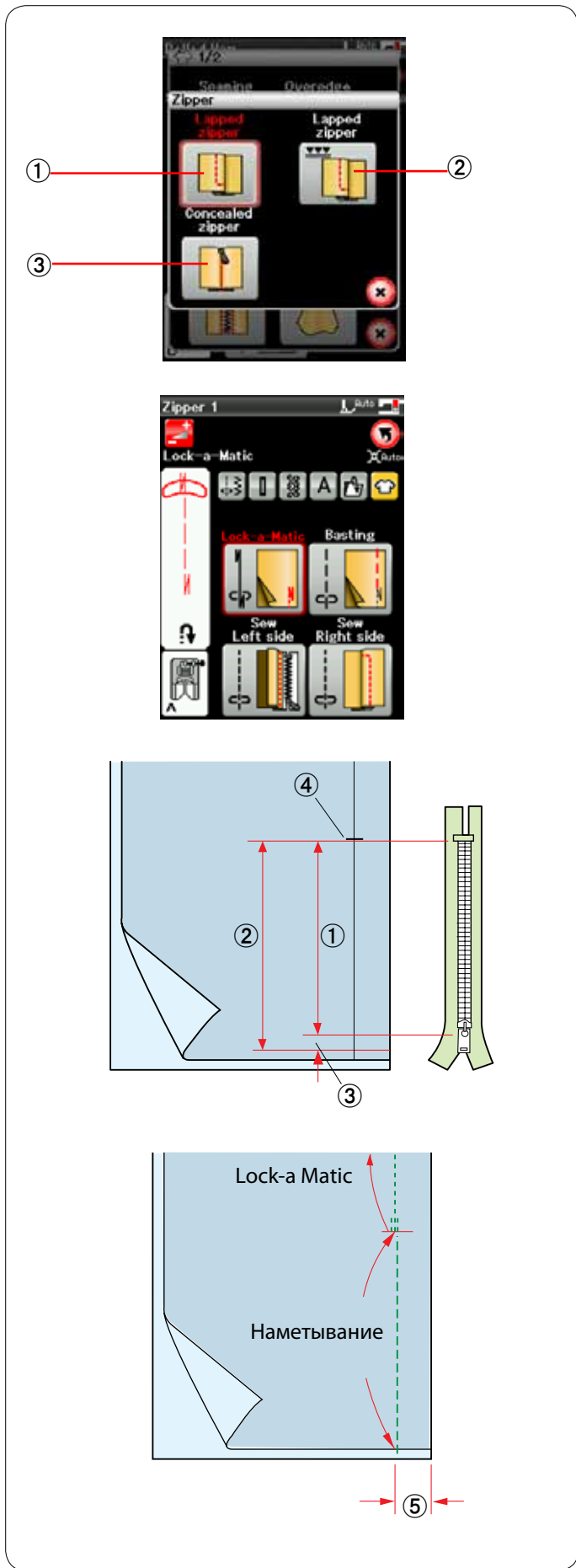
Расположите ткань, совместив край подгиба с направляющей на лапке. Поверните маховое колесо, чтобы опустить иглу в точку начала. Опустите лапку и медленно прострочите несколько стежков, одновременно протягивая нитки, чтобы помочь подаче ткани.

Остановите машину и опустите иглу в ткань. Поднимите лапку и вставьте сложенную часть ткани в рожок лапки.

Опустите лапку и прострочите, поднимая край ткани, чтобы обеспечить ее плавную и равномерную подачу в рожок лапки.

### ПРИМЕЧАНИЕ:

Обрежьте углы на 0,6 см (1/4 дюйма), чтобы сделать их меньше.



**Пришивание молнии**

① **Молния внахлестку (Молния 1)**

Пришивание молнии внахлестку с лапкой для пришивания молний E

② **Молния внахлестку (Молния 2)**

Пришивание молнии внахлестку с лапкой для пришивания молний E

③ **Скрытая молния (Молния 3)**

Пришивание скрытой молнии

**Пришивание молнии внахлестку**

Нажмите пиктограмму молнии внахлестку — откроется окно пришивания молнии.

Нажмите пиктограмму шага строчки, чтобы настройки машины были автоматически подобраны под каждый шаг строчки.

**Подготовка ткани**

Добавьте 1 см (3/8 дюйма) к размеру молнии. Это — общий размер разреза.

Отметьте конец разреза.

- ① Размер молнии
- ② Размер разреза
- ③ 1 см (3/8 дюйма)
- ④ Конец разреза

Установите лапку для стежков зигзагообразной строчки A.



**Lock-a Matic**

Сложите лицевые стороны ткани вместе и прострочите до конца разреза с припуском в 2 см (3/4 дюйма).

- ⑤ 2 см (3/4 дюйма)



**Наметывание**

Наметайте разрез под молнию.



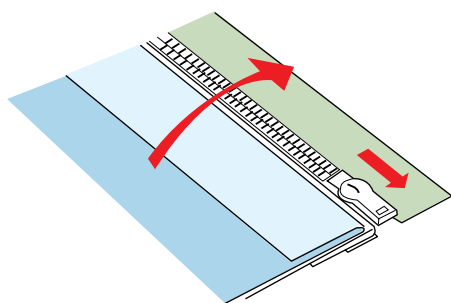
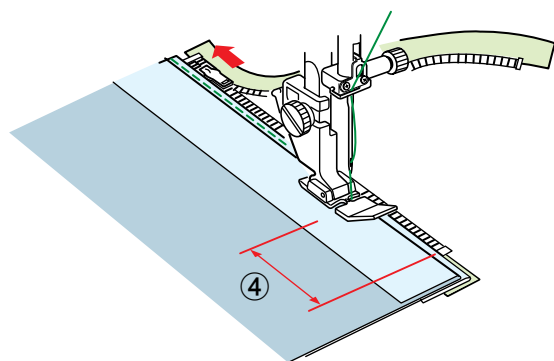
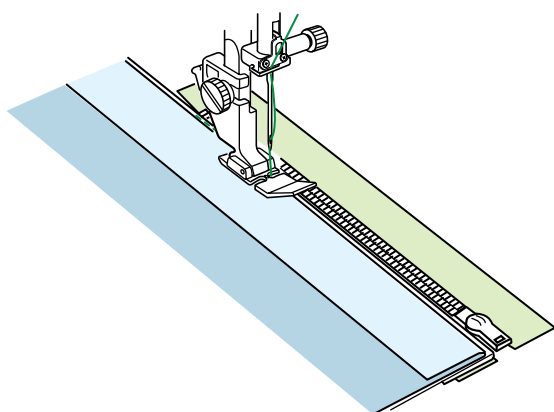
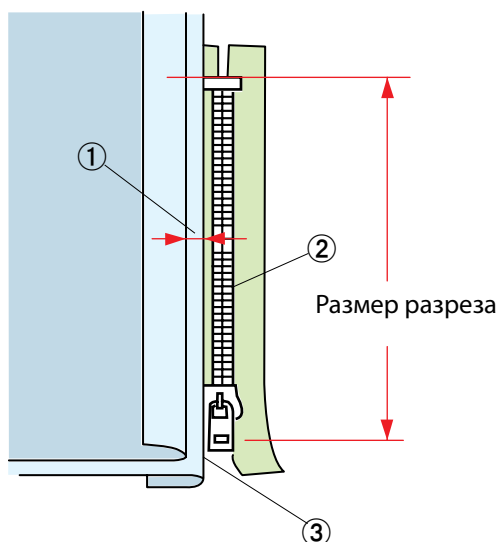
### Прострочка левой стороны

Установите лапку для пришивания молний E.

Сложите припуск на левый шов. Подверните припуск на правый шов так, чтобы получить складку 0,2 – 0,3 см (1/8 дюйма).

Расположите зубцы молнии рядом со складкой и приколите булавкой.

- ① 0,2 – 0,3 см (1/8 дюйма)
- ② Зубцы молнии
- ③ Складка



Опустите лапку на верхнюю часть ниже молнии так, чтобы игла пробивала ткань рядом со складкой и лентой молнии.

Прострочите вдоль молнии, направляя зубцы молнии вдоль нижнего края лапки.

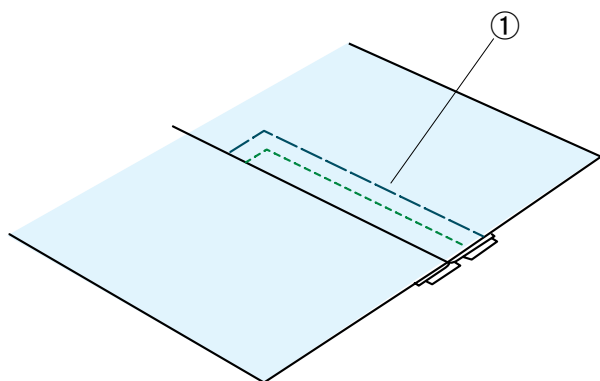
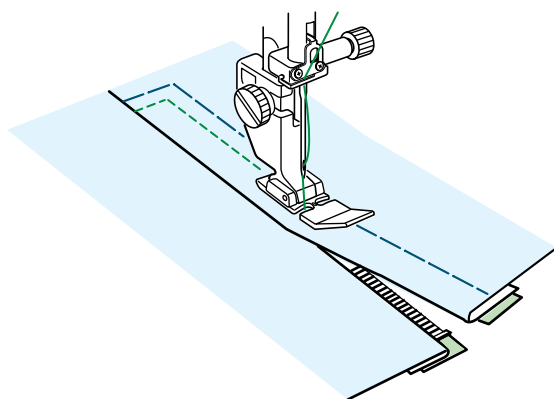
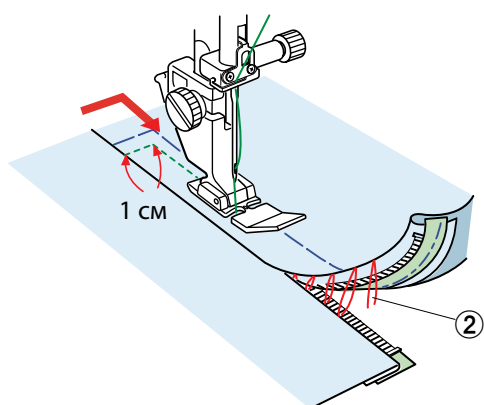
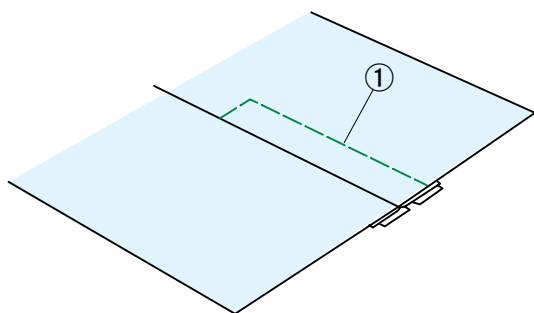
Прострочите все слои рядом со складкой.

Остановитесь за 5 см (2 дюйма) до того, как лапка для пришивания молний E достигнет замка молнии на ленте.

- ④ 5 см (2 дюйма)

Поднимите лапку и раскройте молнию. Опустите лапку и прострочите остаток шва.

Закройте молнию расправьте ткань так, чтобы она открылась лицевой стороной вверх.



### Наметывание

Замените лапку лапкой для стежков зигзагообразной строчки А.

Приметайте раскрытую ткань к ленте молнии.

① Наметывание



### Прострочка правой стороны

Замените лапку лапкой для пришивания молний Е.

Прострочите поперек конца разреза на 1 см (3/8 дюйма).

Прострочите через одежду и ленту молнии, направляя зубцы молнии вдоль нижнего края лапки.

Остановитесь на расстоянии примерно 5 см (2 дюйма) от верхней части молнии.

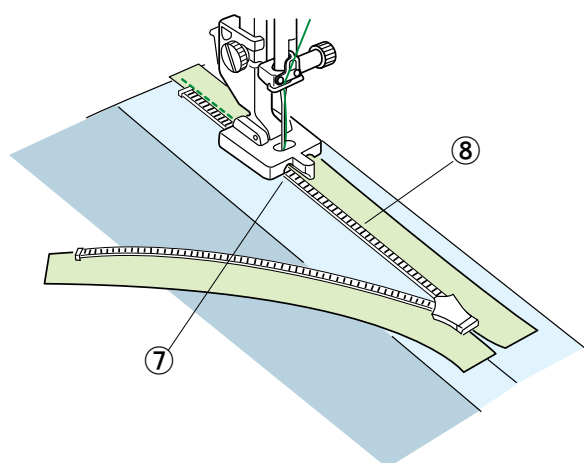
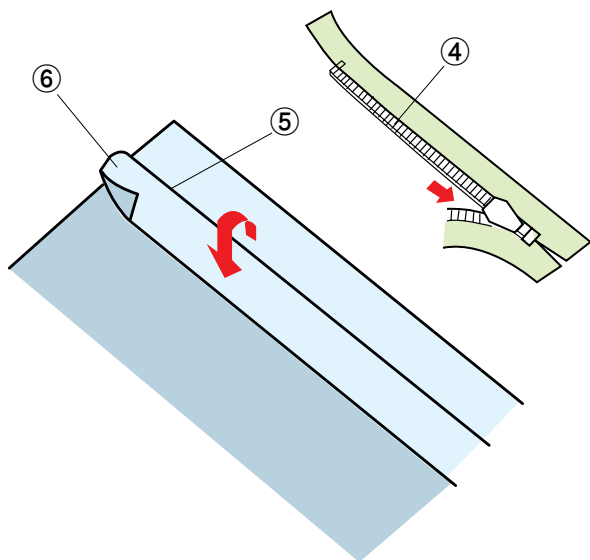
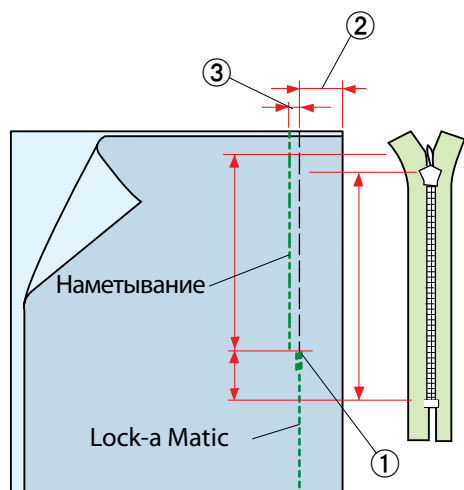
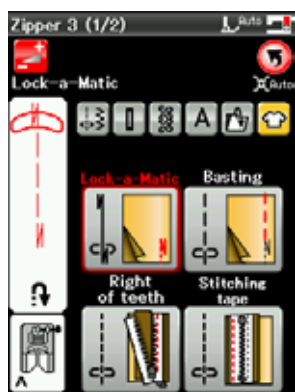
Опустите иглу в ткань, поднимите лапку и удалите наметочные стежки.

② Наметочные стежки

Раскройте молнию и переместите замок к задней части лапки.

Опустите лапку и прострочите остаток шва так, чтобы складка была ровной.

Удалите наметочные стежки.



## Пришивание скрытой молнии

Нажмите пиктограмму скрытой молнии — откроется окно с клавишами пошаговых пиктограмм.

Подготовьте скрытую молнию на 2 см (3/4 дюйма) длиннее, чем разрез.

Нажмите пиктограмму шага строчки, чтобы настройки машины были автоматически подобраны под каждый шаг строчки.



### Lock-a-Matic

Установите лапку для стежков зигзагообразной строчки A. Сложите лицевые стороны ткани вместе и прострочите до конца разреза с припуском в 2 см (3/4 дюйма). Нажмите кнопку реверсирования, чтобы зафиксировать швы.

- ① Конец разреза
- ② 2 см (3/4 дюйма)



### Наметывание

Наметайте разрез на 0,3 см (1/8 дюйма) внутри линии шва.

- ③ 0,3 см (1/8 дюйма)

Расположите правые зубцы молнии рядом со складкой и приколите булавкой.

Сложите припуск на левый шов на корсаж. Раскройте молнию и положите ее на припуск на правый шов задней частью вверх.

- ④ Зубцы молнии
- ⑤ Складка
- ⑥ Припуск на левый шов



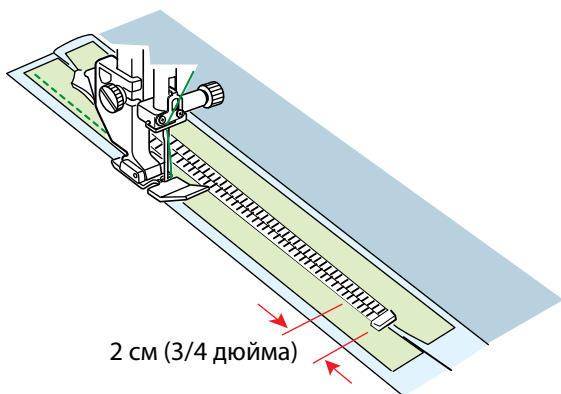
### Правая часть зубцов

Установите лапку для пришивания скрытых молний Z. Поднимите зубцы молнии вправо и опустите лапку так, чтобы левый паз лапки захватил зубцы молнии.

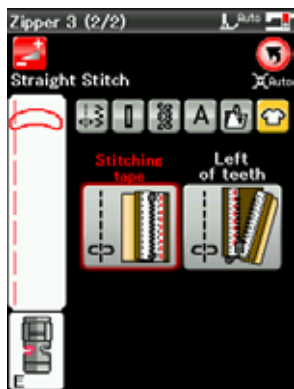
Прострочите ленту молнии вместе с тканью до конца разреза.

Прострочите в обратную сторону, чтобы закрепить шов.

- ⑦ Левый паз
- ⑧ Лента молнии



2 см (3/4 дюйма)



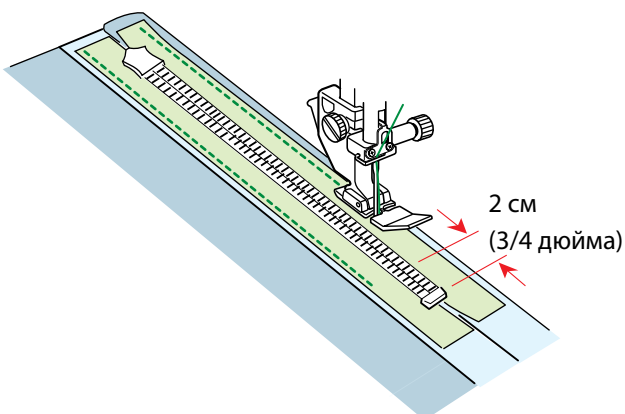
### Прострочка ленты

Поднимите лапку и закройте молнию.

Замените лапку лапкой для пришивания молний E.

Поверните и сложите корсет вправо. Прострочите вдоль края левой ленты молнии и сделайте обратные стежки за 2 см (3/4 дюйма) до нижней части молнии.

Нажмите клавишу перехода на следующую страницу, чтобы перейти к следующей операции.

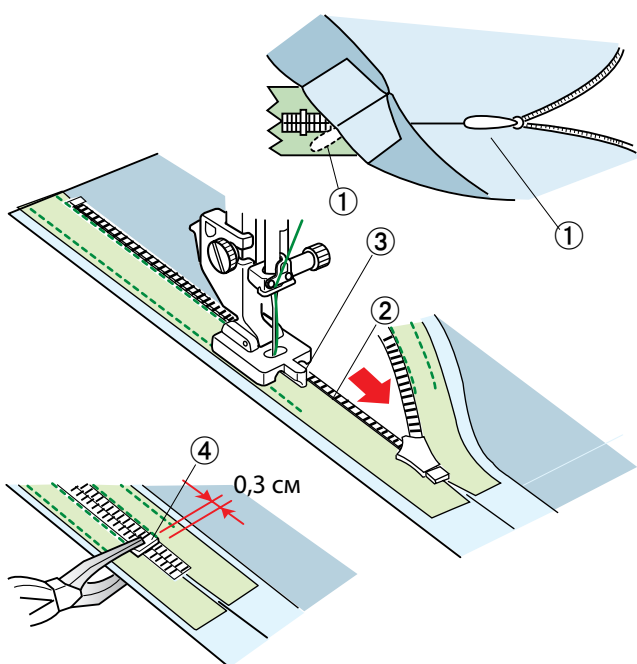


2 см  
(3/4 дюйма)



### Прострочка ленты

Поверните и сложите корсет влево. Прострочите вдоль края правой ленты молнии и сделайте обратные стежки за 2 см (3/4 дюйма) до нижней части молнии.



0,3 см



### Левая часть зубцов

Поднимите лапку и замените ее лапкой для пришивания скрытых молний Z.

Удалите наметочные стежки.

Раскройте молнию и вставьте язычок между тканью и лентой молнии так, чтобы замок дошел до стопора.

① Язычок

Поднимите зубцы молнии влево и опустите лапку так, чтобы правый паз лапки захватил зубцы молнии.

Прострочите ленту молнии вместе с тканью до конца разреза.

Прострочите в обратную сторону, чтобы закрепить шов.

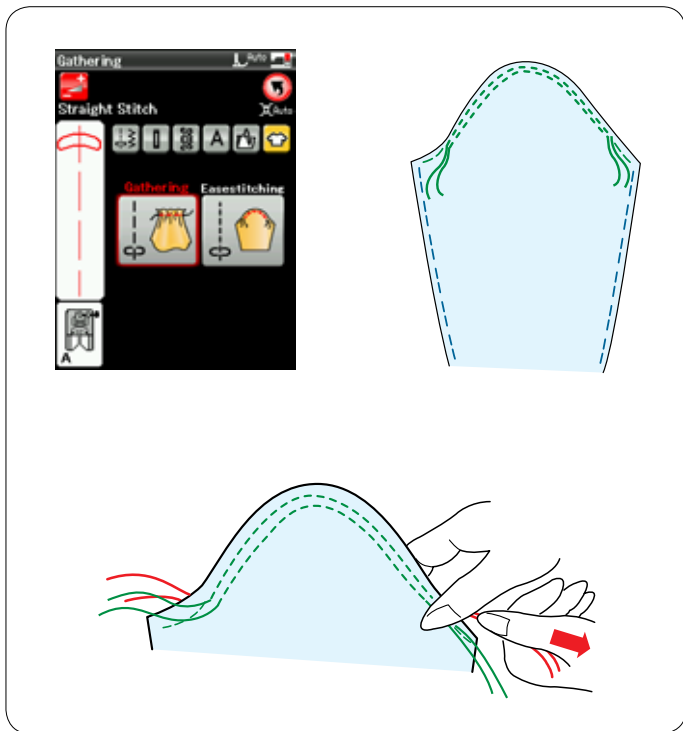
② Зубцы молнии

③ Паз

Подайте стопор вверх на 0,3 см (1/8 дюйма) выше конца разреза и зафиксируйте стопор плоскогубцами.

④ Стопор





### Сборка в складки

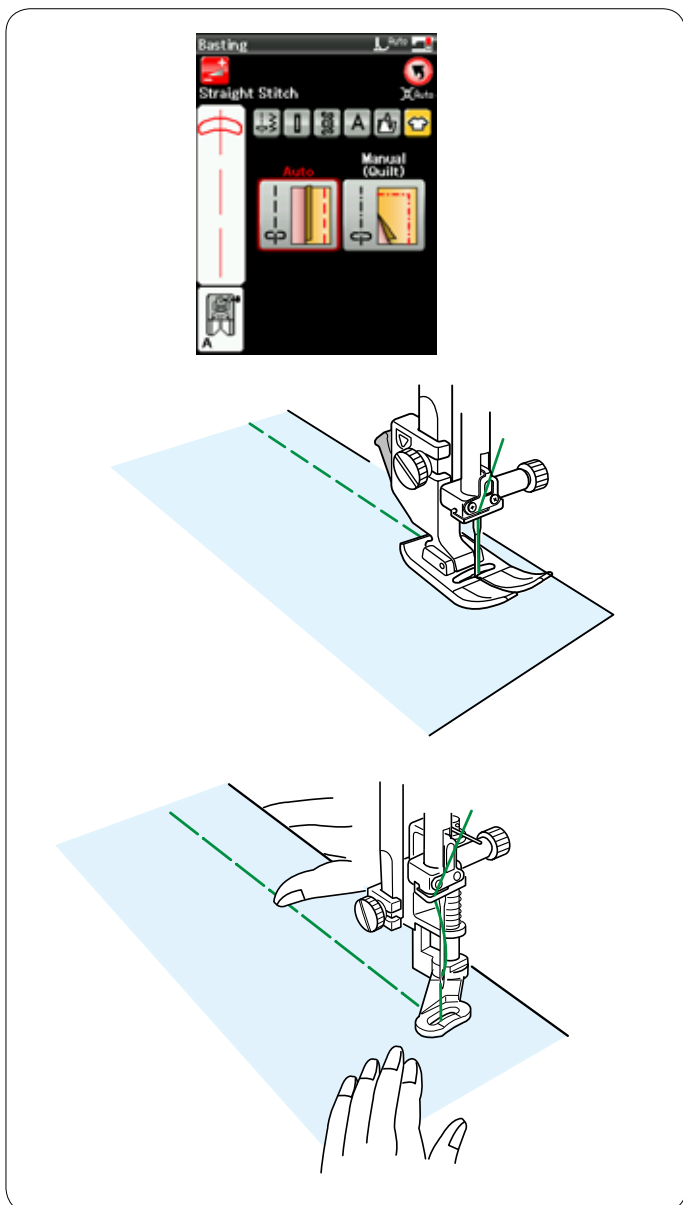
Кроме стандартного стежка для сборки в складки в этом разделе также есть специальный стежок для смягчения верхушек рукавов.

### Смягчение верхушки рукава

Прострочите пару линий на расстоянии 3 мм (1/8 дюйма) друг от друга вдоль края верхушки рукава.

Осторожно протяните шпульные нитки до соприкосновения с верхушкой рукава, совместив его с размером проймы.

Не допускайте образования складок в верхушке рукава.



### Наметывание

В этом разделе доступны два наметочных стежка.

### Наметывание (автоматическое)

Этот стежок используется для наметывания ленты молнии или для подгонки одежды.

Шейте точно также, как и при шитье стежком прямой строчки.

### Наметывание (ручное/квилтинг)

Установите лапку для штопки PD-H.

При выборе наметывания механизм подачи опускается автоматически.

### ПРИМЕЧАНИЕ:

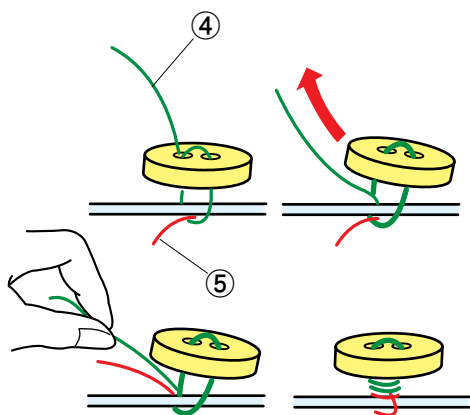
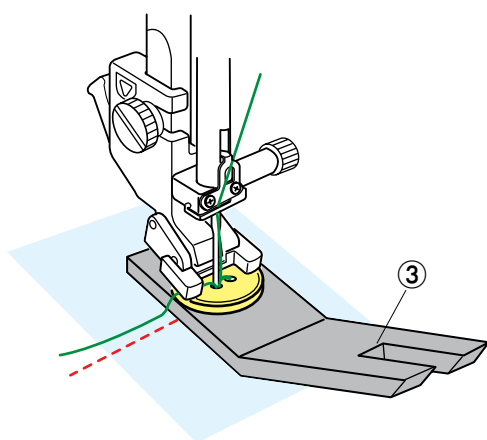
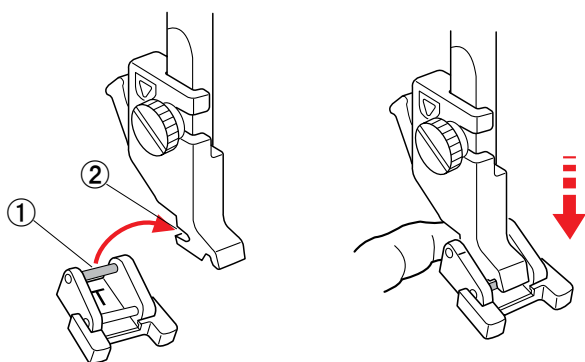
См. стр. 19 «Установка лапки для штопки PD-H».

### Порядок прострочки

Удерживая ткань туго натянутой, нажмите педаль.

Машина сделает один стежок и остановится автоматически.

Для следующего стежка переместите ткань назад.



## Пришивание пуговиц

При пришивании к толстой ткани под пуговицей необходимо сделать ножку при помощи специальной планки.

При выборе раздела пришивания пуговиц механизм подачи опускается автоматически.

### Установка лапки для пришивания пуговиц T

Обязательно нажмите клавишу блокировки, чтобы заблокировать машину.

Вставьте задний штифт лапки в задний паз держателя лапки.

- ① Задний штифт
- ② Задний паз

Осторожно опустите подъемник прижимной лапки, придерживая лапку пальцем, чтобы установить ее. Нажмите клавишу блокировки, чтобы разблокировать машину.

Положите пуговицу на ткань и опустите иглу в левое отверстие пуговицы, повернув маховое колесо рукой. Установите планку для ножки под пуговицу. Опустите лапку, чтобы зафиксировать пуговицу, выравнивая положение пуговицы.

- ③ Планка для ножки под пуговицу

Поднимите иглу, поворачивая маховое колесо до тех пор, пока игольная планка не повернется вправо. Нажмите либо клавишу «+», либо клавишу «-», чтобы игла вошла в правое отверстие пуговицы.

Начните шить и продолжайте строчить, пока машина не остановится автоматически.

Снимите ткань с машины.

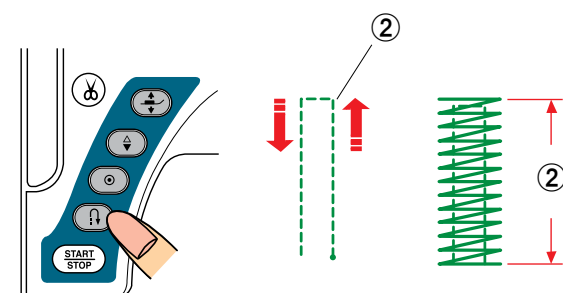
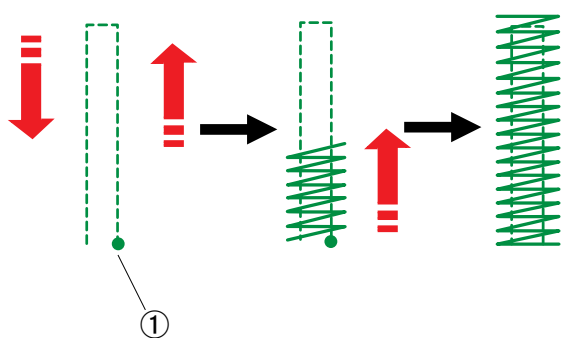
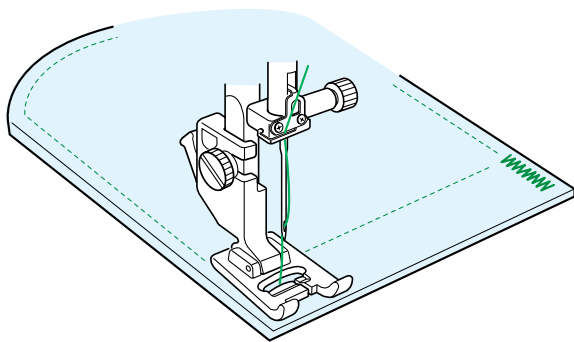
Обрежьте все нитки, оставив кончики длиной не менее 10 см (4 дюйма).

Обрежьте нитки близко к ткани.

В конце пришивания пропустите игольную нитку через левое отверстие пуговицы между пуговицей и тканью. Потяните игольную нитку, чтобы протянуть шпульную нитку вверх к лицевой стороне ткани.

- ④ Игольная нитка в конце
- ⑤ Шпульная нитка

Обмотайте нитки, чтобы сделать ножку, и свяжите их вместе.



## Сметывание

Сметочная строчка используется для усиления карманов, области проймы и петель ремня.

Предусмотрены три автоматических размера сметочной строчки и ручная сметочная строчка.

Установите лапку стежков для вышивания гладью F.

### Автоматическая сметочная строчка

Опустите иглу в точку начала и начните шить. Машина прострочит сметочный шов выбранного размера и остановится автоматически по завершении.

- ① Точка начала

### Ручная сметочная строчка

Запустите машину и прострочите на необходимую длину, а затем нажмите кнопку реверсирования. Так будет установлена длина сметочной строчки.

Продолжайте строчить, пока машина не остановится автоматически.

- ② Необходимая длина

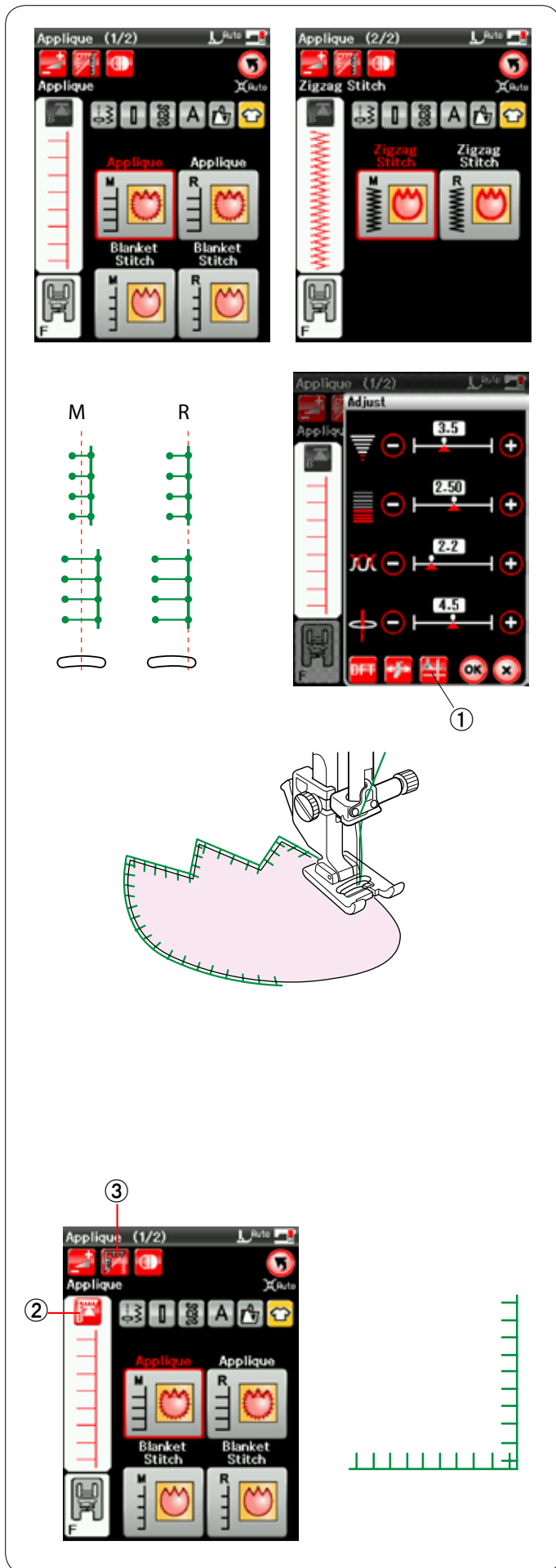
### ПРИМЕЧАНИЕ:

Максимальная длина сметочной строчки — 1,5 см (5/8 дюйма).

### Чтобы выполнить сметочную строчку того же самого размера

Для того чтобы выполнить сметочную строчку того же самого размера, просто запустите машину и строчите до тех пор, пока машина не остановится автоматически.

Чтобы выполнить сметочную строчку другого размера, нажмите клавишу X.



## Аппликация

В этом разделе доступны шесть типов стежков для аппликации.

Буква над изображением стежка обозначает базовую линию положения входа иглы.

M: посередине (центр)

R: справа

Базовую линию можно отрегулировать без изменения ширины стежка нажатием клавиши «+» или клавиши «-» в нижнем ряду.

### Поворот на углах аппликации

При пришивании аппликации с острыми углами можно включить функцию подъема лапки для поворота, чтобы прижимная лапка поднималась автоматически, когда машина останавливается.

Нажмите клавишу подъема лапки, чтобы включить эту функцию.

① Клавиша подъема лапки

### ПРИМЕЧАНИЕ:

Обязательно остановите машину, когда игла входит во внешний край аппликации.

### Повторный запуск с угла

Нажмите клавишу повторного запуска перед началом шитья в новом направлении, чтобы начать шить с начала строчки.

② Клавиша повторного запуска

Для стежков для аппликации предусмотрены два варианта повторного запуска. Нажмите клавишу обработки углов, чтобы выбрать нормальный повторный запуск или повторный запуск с угла.

Пиктограмма клавиши изменится и покажет, какой вариант будет выбран при нажатии клавиши.

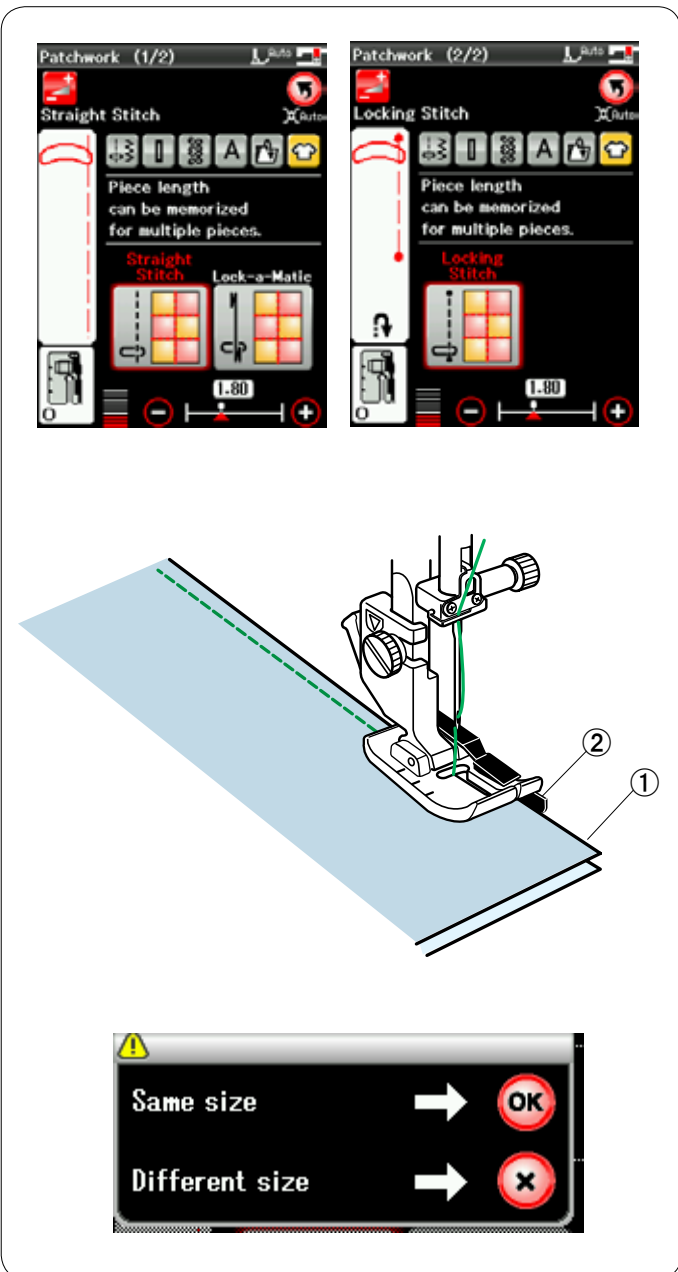
③ Клавиша обработки углов

### Нормальный повторный запуск:

Прострочите челночный стежок, а затем начните шить с начала строчки.

### Повторный запуск с угла:

Начните шить с начала строчки без челночного стежка.



## Сшивание частей лоскутного изделия

### Сшивание частей лоскутного изделия

В этом разделе доступны три стежка для сшивания частей лоскутного изделия.

По умолчанию длина стежка установлена на 1,8 мм, что идеально подходит для сшивания частей лоскутного изделия, однако вы можете точно подстроить длину стежка клавишей «+» или клавишей «-».

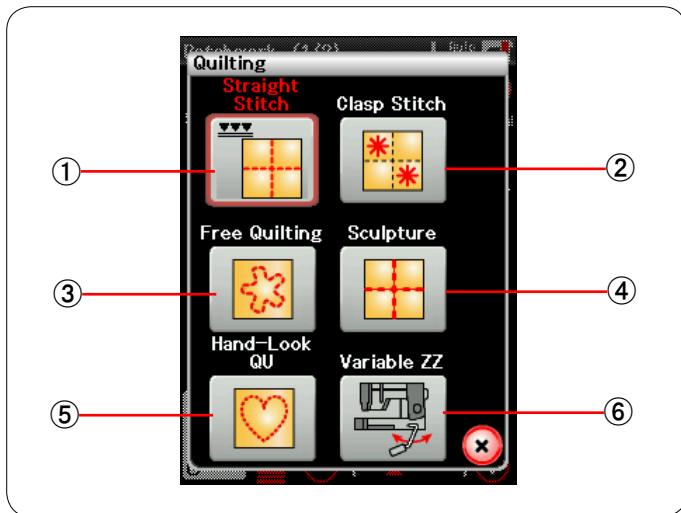
Установите лапку O для шва 1/4 дюйма, которая поможет поддерживать постоянный припуск на шов в 1/4 дюйма (6 мм).

Положите два кусочка ткани, сложив их вместе лицевыми сторонами.

Положите лоскуты для сшивания под лапку так, чтобы край ткани располагался по направляющей на прижимной лапке.

- ① Края ткани
- ② Направляющая на лапке O для шва 1/4 дюйма

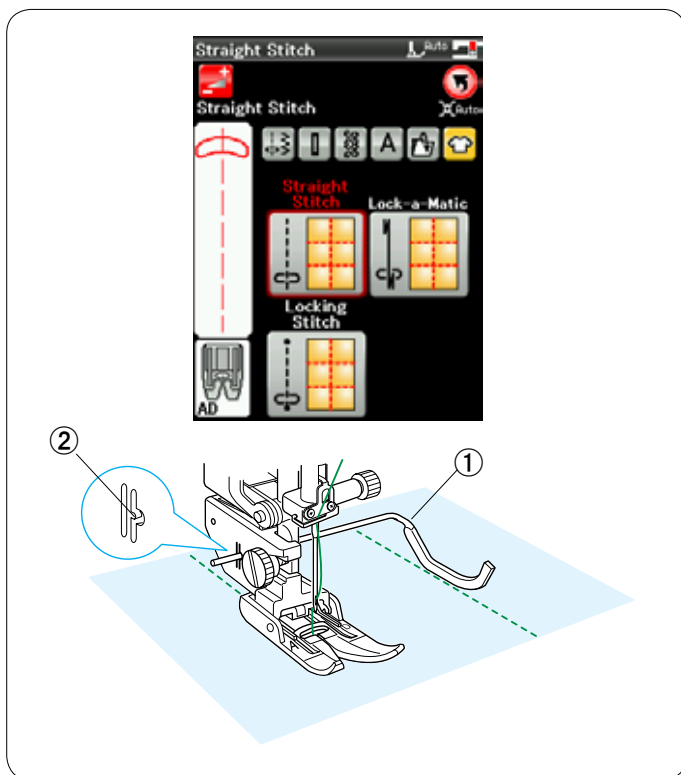
Когда вы остановите машину, появится сообщение. Нажмите клавишу OK и машина запомнит длину шва для прострачивания другого лоскута той же самой длины. Чтобы прострочить с другим размером, нажмите клавишу X.



## Квилтинг

В этот раздел включены шесть типов стежков, полезных для квилтинга.

- ① Стежки прямой строчки (с двойной подачей)
- ② Охватывающие стежки
- ③ Квилтинговые стежки свободной формы
- ④ Скульптурные стежки (с двойной подачей)
- ⑤ Квилтинговые стежки с имитацией ручных стежков
- ⑥ Зигзагообразные стежки переменной ширины



## Стежки прямой строчки

Стежки прямой строчки этого раздела подходят для прошивания слоев квилта с использованием лапки двойной подачи.

## Направляющая планка для квилтинга

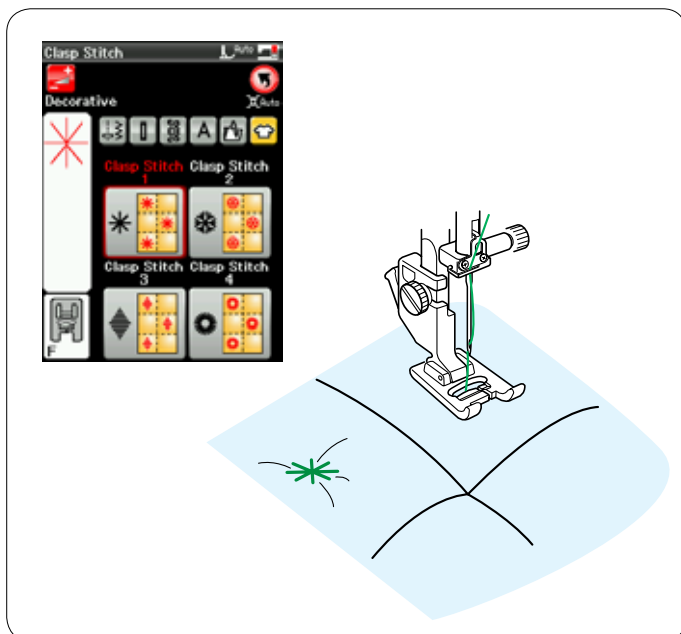
Направляющая планка для квилтинга помогает вести прострочку параллельно и равномерно распределять ряды стежков.

Вставьте направляющую планку для квилтинга в отверстие на задней части держателя лапки.

Переместите направляющую планку для квилтинга на необходимое расстояние между рядами.

- ① Направляющая планка для квилтинга
- ② Отверстие

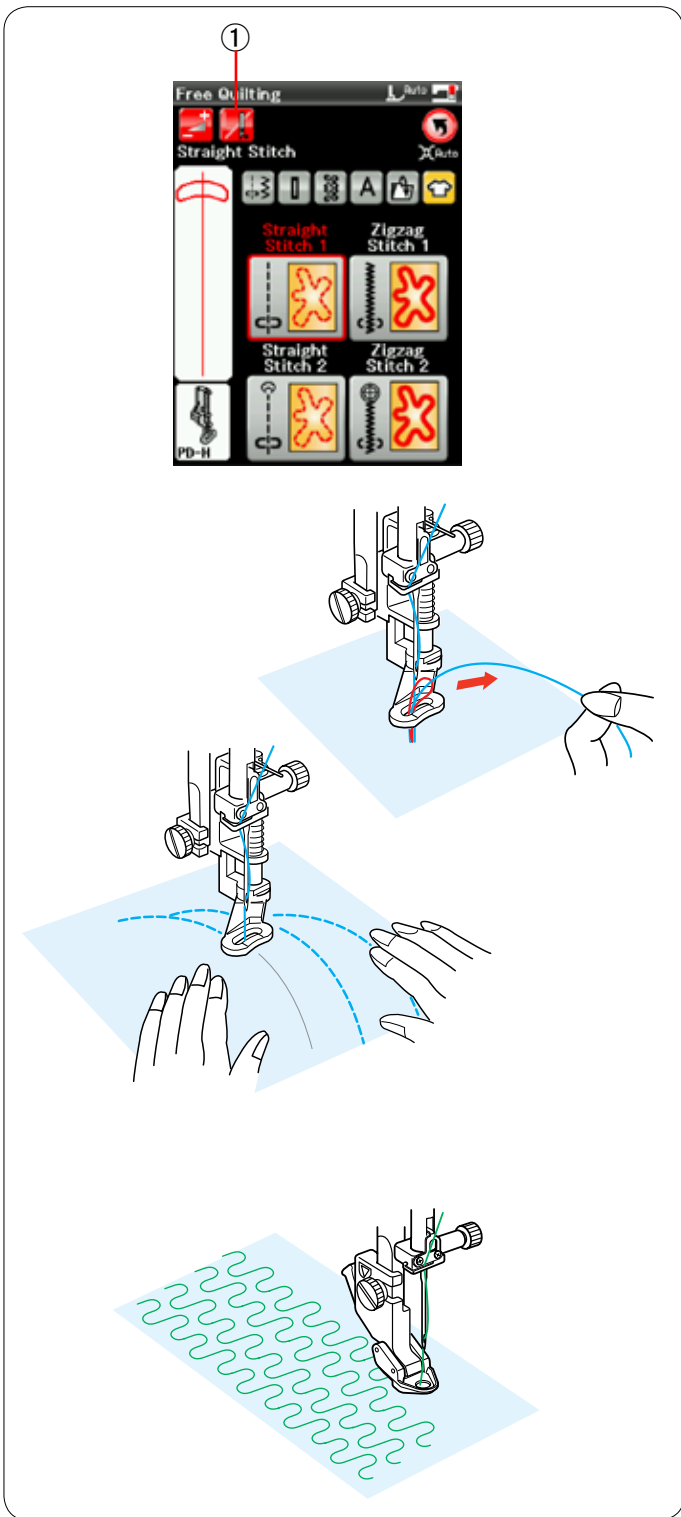
Прострочите ряды стежков, отслеживая предыдущий ряд стежков направляющей планкой для квилтинга.



## Охватывающий стежок

Охватывающим стежком можно закрыть слои квилта и прокладки.

Используйте лапку стежков для вышивания гладью F. Машина прошьет одну строчку и остановится автоматически, когда игла поднимется по завершении шитья.



### Свободная квилтинговая строчка

Для стандартных и объемистых квилтов выберите верхние стежки и используйте лапку для штопки PD-H (порядок установки лапки для штопки см. на стр. 19).

Выберите нижние стежки для менее объемных квилтов и используйте лапку для свободной квилтинговой строчки QC, QO или QV.

### Одинарная прострочка

Машина остановится автоматически после прошивки одного стежка, после чего можно будет поднять шпульную нитку, чтобы не допустить скопления нитки на изнаночной стороне ткани.

Удерживая игольную нитку, прострочите один стежок, и машина остановится автоматически.


Потяните игольную нитку вверх, чтобы поднять шпульную нитку.


Удерживая игольную и шпульную нитки, прострочите несколько стежков, чтобы закрепить нитки.

Обрежьте концы ниток ножницами.

При возобновлении шитья машина будет шить непрерывно.

При необходимости начать шитье без функции одинарной прострочки, нажмите клавишу одинарной прострочки, чтобы отключить ее.

Пиктограмма клавиши изменится на .

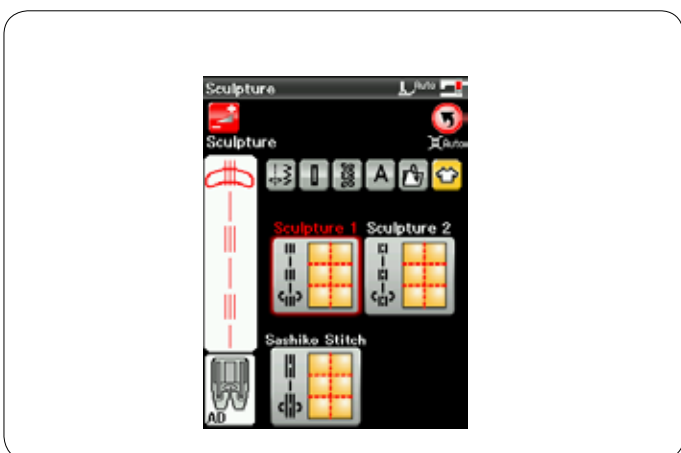
При активированной функции одинарной прострочки на пиктограмме клавиши отображается .

① Клавиша одинарной прострочки

### Порядок прострочки

Шейте со средней скоростью, направляя ткань руками. Передвигайте квилт на 3 мм или менее на один стежок.

Порядок установки лапки для свободной квилтинговой строчки см. на стр. 79 (лапка для пришивания пуговиц).



### Скульптурные стежки

Эти стежки используются для акцентирования контуров рисунка и создания имитации ручных стежков.

Используйте лапку двойной подачи AD.



### Квилтинговые стежки с имитацией ручных стежков

Используйте прозрачную нейлоновую нить для иглы и обычную швейную нитку для шпульки. Шпульная нитка протягивается вверх по лицевой стороне ткани, и стежки выглядят так, будто они были прошиты вручную.



### Зигзагообразный стежок переменной ширины

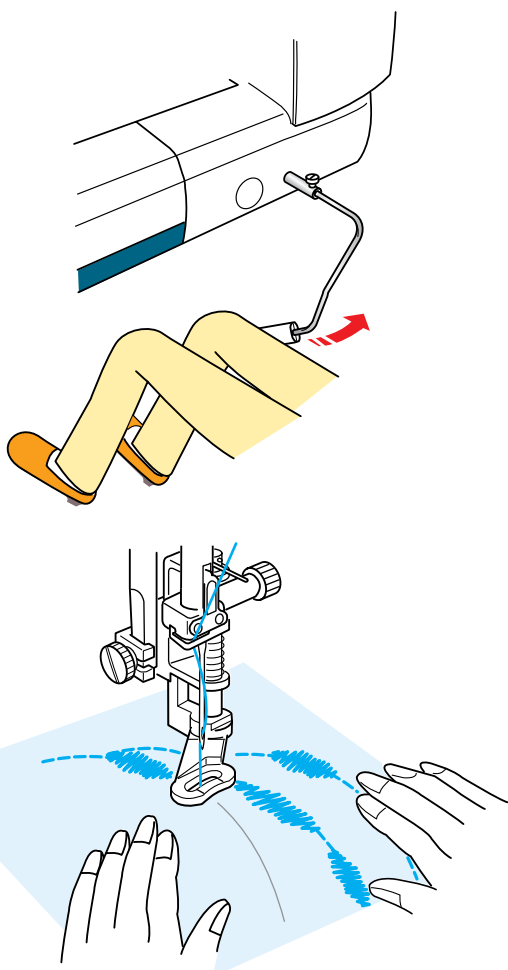
Эта уникальная функция позволяет контролировать ширину зигзагообразного стежка при помощи коленоподъемника, одновременно направляя ткань руками.

Выберите «Center 1» (Центр 1) или «Left 1» (Влево 1), используя лапку для штопки PD-H для прострочки слоев квилта.

Выберите «Center 2» (Центр 2) или «Left 2» (Влево 2), используя лапку для свободной квилтинговой строчки QV с хороши обзором для гладких и прочных тканей.

При необходимости закрепите стабилизатор на изнаночной стороне.

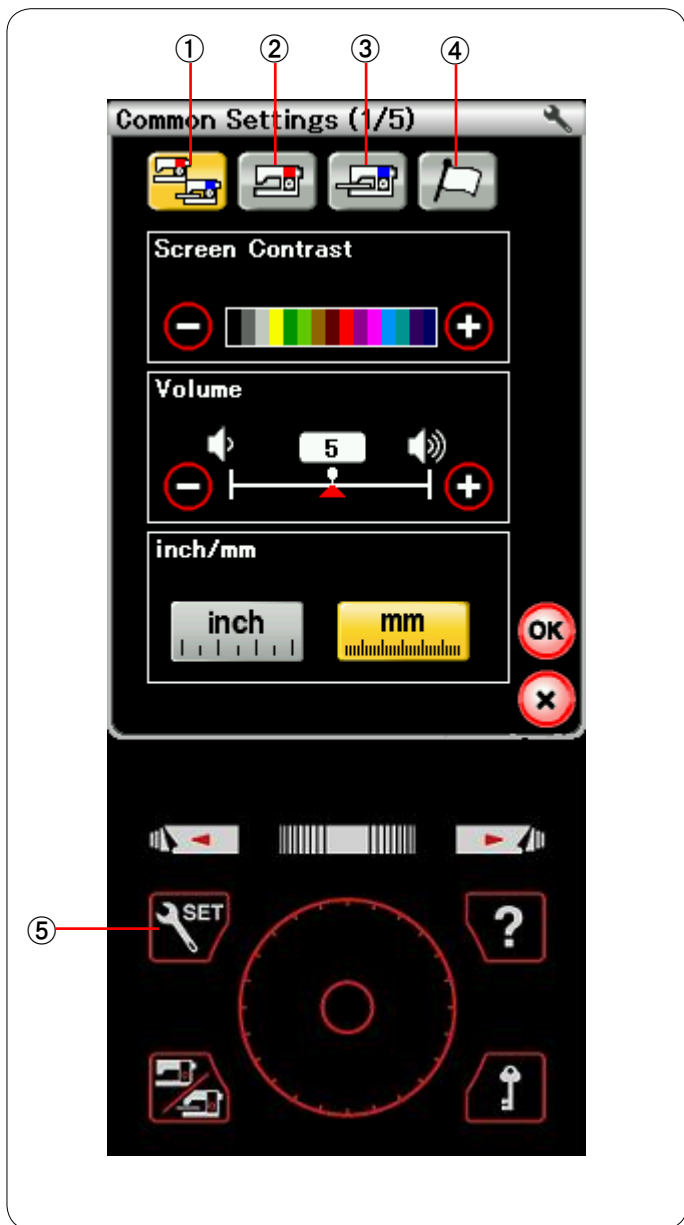
Шейте со средней скоростью, направляя ткань руками и контролируя ширину стежка коленом.



#### ПРИМЕЧАНИЕ:

Когда машина остановится, можно поднять или опустить прижимную лапку коленом.





## ИЗМЕНЕНИЕ НАСТРОЕК МАШИНЫ

Нажмите клавишу настройки режимов, чтобы войти в режим настройки машины.

В этом режиме можно выбирать различные параметры и изменять настройки машины в соответствии с собственными предпочтениями.

⑤ Клавиша настройки режимов

Нажмите одну из четырех клавиш, чтобы выбрать тот режим, который необходимо настроить.

### ① Режим общих настроек

В этом режиме можно изменить настройки и параметры машины как для стандартного шитья, так и для вышивания.

### ② Режим настройки стандартного шитья

В этом режиме можно изменить настройки и параметры машины для стандартного шитья.

### ③ Режим настройки вышивания

В этом режиме можно изменить настройки и параметры машины для вышивания (инструкции см. стр. 128-130).

### ④ Режим выбора языка

В этом режиме можно выбрать необходимый язык для экранных сообщений.

### Регистрация пользовательских настроек

После изменения настроек нажмите клавишу OK, чтобы применить новые настройки.

Для отмены изменений в настройках нажмите клавишу X, и окно режима настройки закроется.

## Режим общих настроек

### ① Контрастность экрана

Контрастность экрана ЖКД можно отрегулировать клавишей «+» или клавишей «-».

### ② Громкость звука

Громкость звука зуммера можно отрегулировать клавишей «+» или клавишей «-».

Чтобы заглушить зуммер, установите значение на 0.

### ③ Выбор дюймы/миллиметры

Единицы измерения машины можно установить либо на дюймы, либо на миллиметры нажатием клавиши «inch» (дюймы) или «mm» (миллиметры).

По умолчанию используются миллиметры.

Нажмите клавишу перехода на следующую страницу, чтобы перейти к следующему меню.

### ④ Таймер режима ожидания

Если машина не используется в течение времени, заданного этим таймером, то выключится швейное освещение, потемнеет экран ЖКД и машина перейдет в режим ожидания. Выполнение любой операции вызовет включение освещения и экрана.

Таймер режима ожидания можно настроить на значение от 1 до 30 минут.

Чтобы выключить таймер, нажмите и удерживайте нажатой клавишу «+» до тех пор, пока в окне таймера не появится надпись «OFF» (ВЫКЛ.).

### ⑤ Экранная заставка

Нажмите клавишу ON/OFF (ВКЛ./ВЫКЛ.), чтобы включить экранную заставку и на экране ЖКД будет отображаться экранная заставка, когда машина находится в режиме ожидания.

Нажмите клавишу импорта, чтобы импортировать оригинальную экранную заставку с карты памяти USB. Можно создать собственную оригинальную экранную заставку при помощи инструмента Screen Saver Tool, находящегося на компакт-диске Horizon Link.

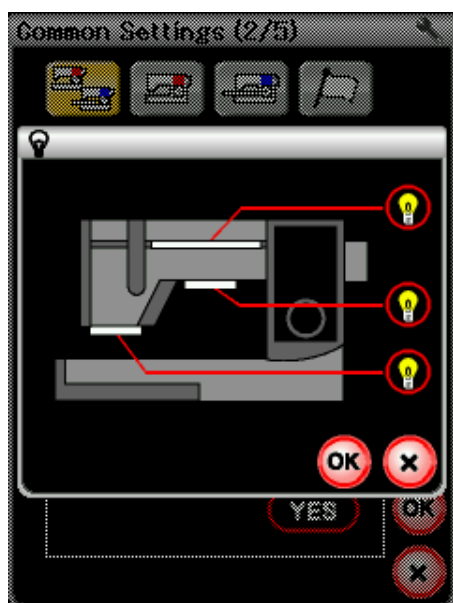
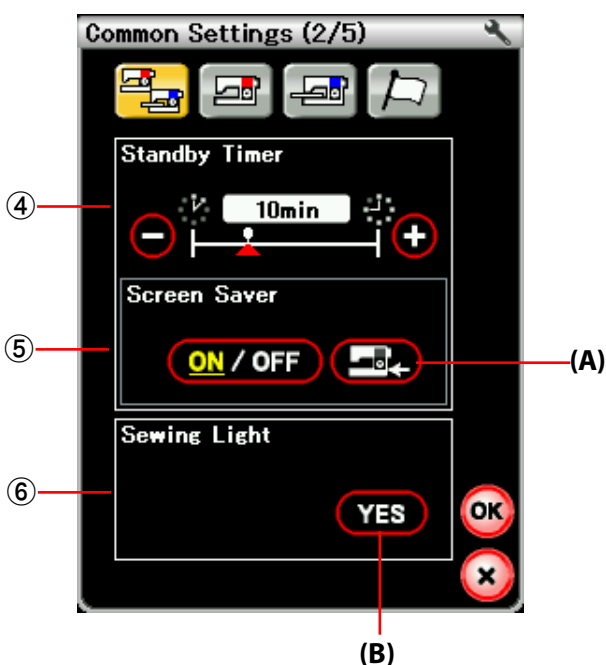
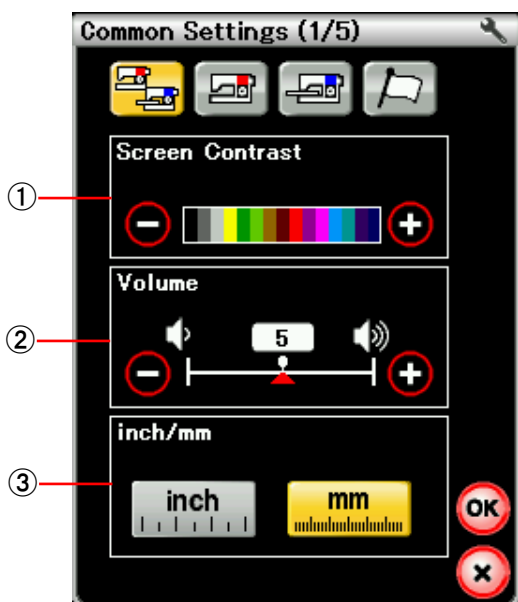
(A) Клавиша импорта

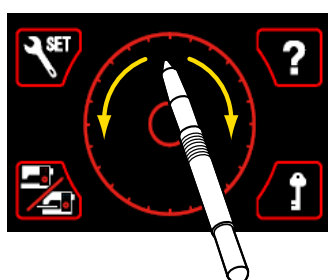
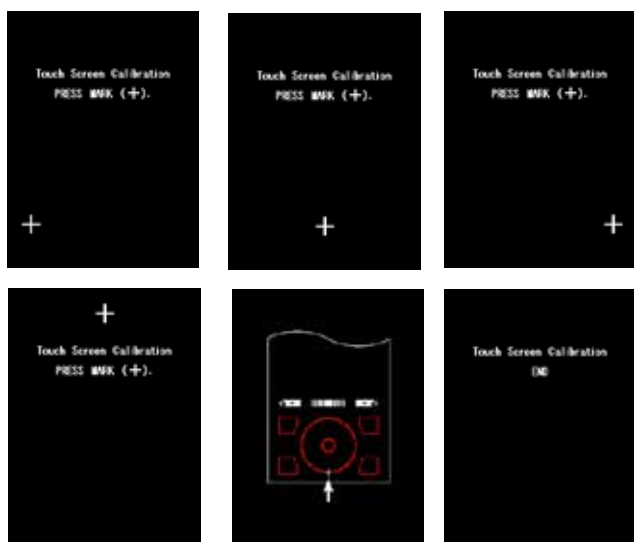
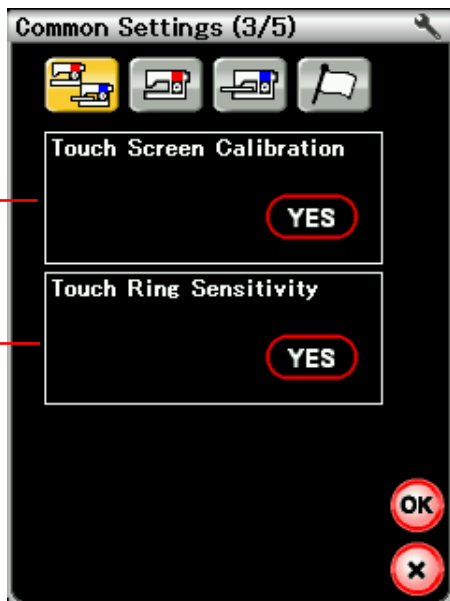
### ⑥ Швейное освещение

Нажмите клавишу «YES» (ДА), чтобы открыть окно параметров швейного освещения. Швейное освещение можно включить или выключить отдельно, однако в выдвинутом положении выдвижная швейная лампа будет всегда гореть.

(B) Клавиша YES

Нажмите клавишу перехода на следующую страницу, чтобы перейти к следующему меню.





### ⑦ Калибровка сенсорного экрана

В том случае, если клавиши сенсорного экрана срабатывают неправильно, можно откалибровать положение клавиш сенсорного экрана.

Нажмите клавишу «YES», чтобы открыть окно калибровки. Нажмите значок «+» кончиком пальца или стилусом для сенсорного экрана, когда появится этот значок. При нажатии последнего значка на экране появится надпись «END» (КОНЕЦ) и окно калибровки закроется.

### ⑧ Чувствительность сенсорного кольца

Нажмите клавишу «YES», чтобы открыть окно регулировки. Чтобы уменьшить время отклика, нажмите клавишу «+», или нажмите клавишу «-», чтобы увеличить время отклика. Для проверки отклика кончиком пальца или стилусом для сенсорного экрана проведите вокруг сенсорного кольца.

Нажмите клавишу перехода на следующую страницу, чтобы перейти к следующему меню.



### 9 Переворачивание страниц

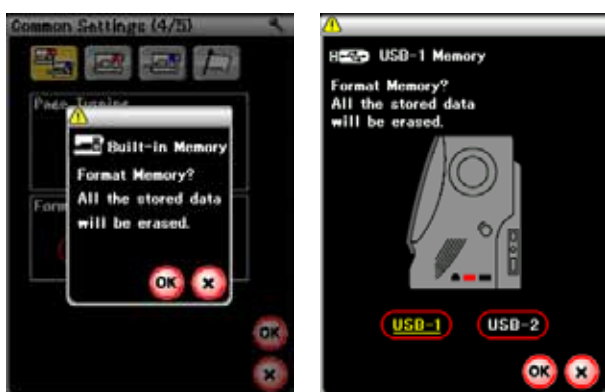
Клавишей с соответствующей пиктограммой можно выбрать либо нормальное, либо анимированное переворачивание страниц.

### 10 Форматирование памяти

При нарушении работоспособности встроенной памяти машины или карты памяти USB вследствие повреждения группы блоков памяти для восстановления работоспособности может потребоваться форматирование.

Для форматирования встроенной памяти машины нажмите клавишу с пиктограммой машины — появится сообщение подтверждения. Нажмите клавишу ОК, чтобы выполнить форматирование.

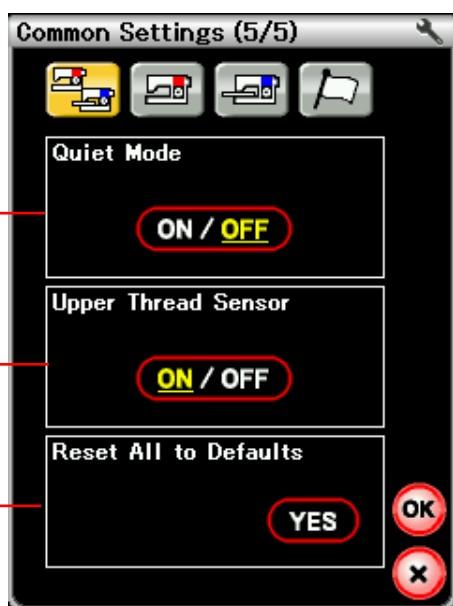
Для форматирования карты памяти USB нажмите клавишу с пиктограммой USB — откроется окно подтверждения. Выберите порт USB, USB1 или USB2, к которому подключена карта памяти USB, и нажмите клавишу ОК, чтобы выполнить форматирование.



### ⚠ ПРЕДУПРЕЖДЕНИЕ:

Не выключайте питание и не отключайте карту памяти USB во время отображения предупредительного сообщения, в противном случае группа блоков памяти будет повреждена.

Нажмите клавишу перехода на следующую страницу, чтобы перейти к следующему меню.



### 11 «Тихий» режим

Если вы хотите, чтобы машина работала тихо, включите этот параметр, чтобы установить звук зуммера, начальную скорость шитья и максимальную скорость вышивания на самые низкие уровни.

Установка «тихого» режима аннулирует все предыдущие настройки этих параметров.

### ПРИМЕЧАНИЕ:

При включенном «тихом» режиме пользовательские настройки громкости звука, начальной скорости и максимальной скорости вышивания отключаются и на экране появляется значок «тихо».

### 12 Датчик верхней нитки

При необходимости использовать машину без ниток выключите датчик верхней нитки.

После изменения настроек нажмите клавишу ОК, чтобы применить новые настройки.

### 13 Сброс всех настроек на значения по умолчанию

Нажмите клавишу «YES», чтобы сбросить все параметры на исходные значения (заводские установки).

Нажмите клавишу ОК, чтобы зарегистрировать новое меню.

## Режим настройки стандартного шитья

### ① Автоматическое натяжение нитки

Уровень автоматического натяжения нитки можно регулировать клавишей «+» или клавишей «-».

### ② Предупреждение о нитке нижней шпульки

Уровень выдачи предупреждения о нитке нижней шпульки можно регулировать клавишей «+» или клавишей «-».

### ③ Автоматическое обрезание нитки

Если этот параметр включен, машина автоматически обрезает нитки после прострочки челночных стежков.

Нажмите клавишу перехода на следующую страницу, чтобы перейти к следующему меню.

### ④ Начальная скорость

Машина начинает шить с низкой скоростью и при нажатии кнопки «пуск/стоп» скорость шитья постепенно повышается до максимальной.

Нажатием соответствующей клавиши можно выбрать необходимую начальную скорость «низкая», «нормальная» или «высокая».

### ⑤ Положение иглы при останове

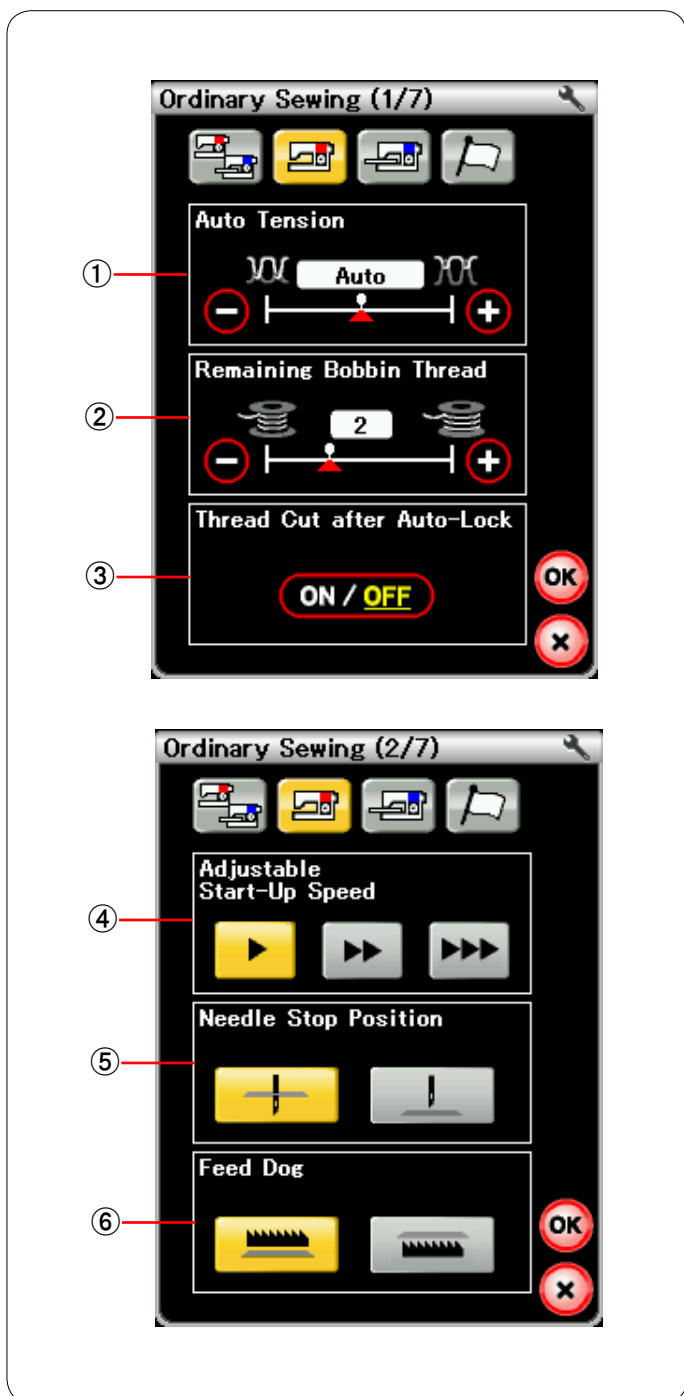
Машина всегда останавливается с опущенной иглой, кроме пришивания пуговиц, прострочке специальных стежков, монограмм и т.п. Однако можно изменить положение иглы при останове нажатием клавиши подъема иглы.

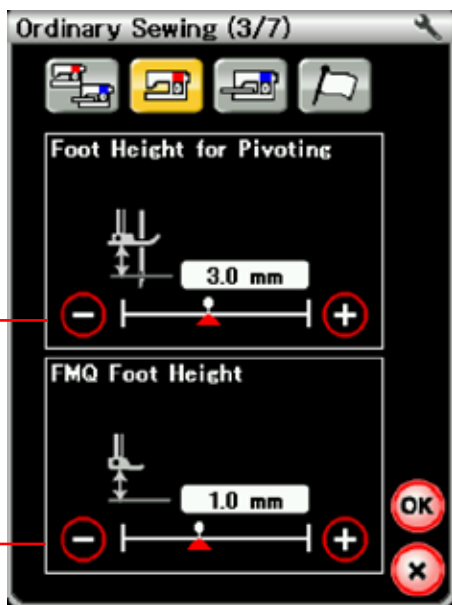
### ⑥ Функция опускания механизма подачи ткани под иглу

Включите эту функцию, если хотите прострочить декоративные стежки и использовать приложения для шитья с опущенным механизмом подачи.

Нажмите клавишу опускания механизма подачи ткани под иглу, чтобы включить эту функцию.

Нажмите клавишу перехода на следующую страницу, чтобы перейти к следующему меню.





### ⑦ Высота лапки для поворота

Если функция подъема лапки включена, прижимная лапка будет подниматься автоматически, когда машина останавливается.

Высоту лапки в поднятом положении можно отрегулировать клавишей «+» или клавишей «-» в соответствии с толщиной ткани.

### ⑧ Высота лапки для квилтинговых стежков свободной формы

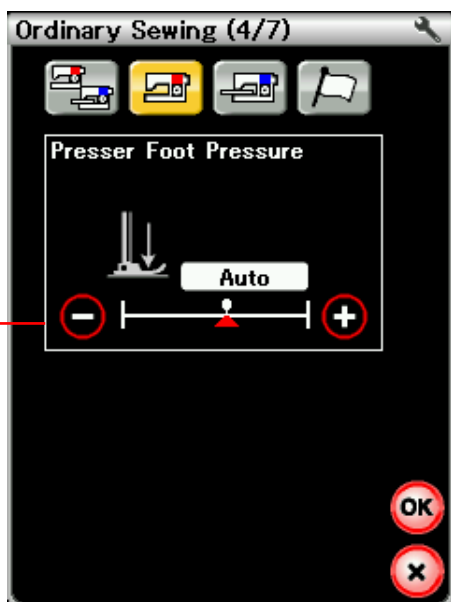
При выборе квилтинговых стежков свободной формы в приложениях для шитья высота лапки для квилтинговых стежков свободной формы (QC, QO, QV) в нижнем положении оптимизируется автоматически.

Однако клавишей «+» или клавишей «-» можно точно настроить высоту лапки.

Уменьшите высоту, если во время шитья ткань подпрыгивает.

Увеличьте высоту, если во время шитья лапка застревает в ткани.

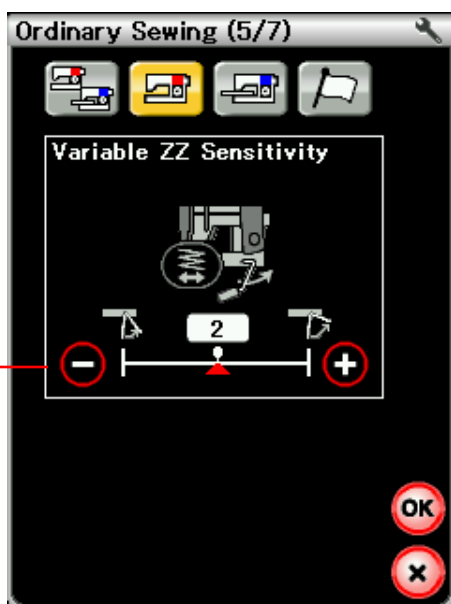
Нажмите клавишу перехода на следующую страницу, чтобы перейти к следующему меню.



### ⑨ Давление лапки

Давление лапки оптимизируется автоматически, но его можно отрегулировать вручную клавишей «+» или клавишей «-».

Нажмите клавишу перехода на следующую страницу, чтобы перейти к следующему меню.



### ⑩ Чувствительность зигзагообразного стежка переменной ширины

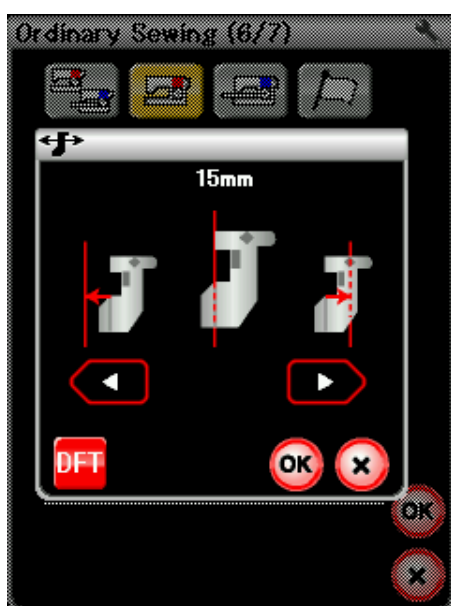
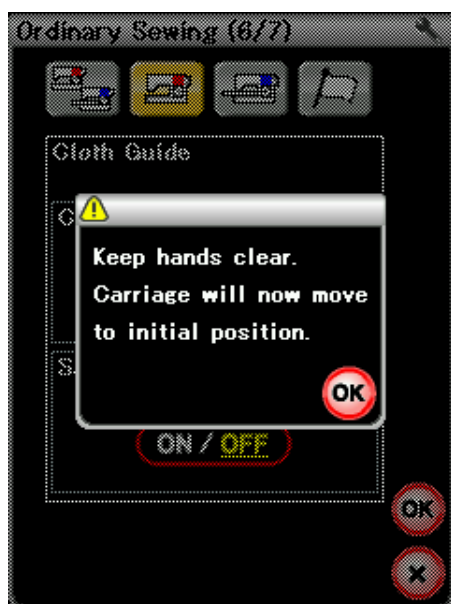
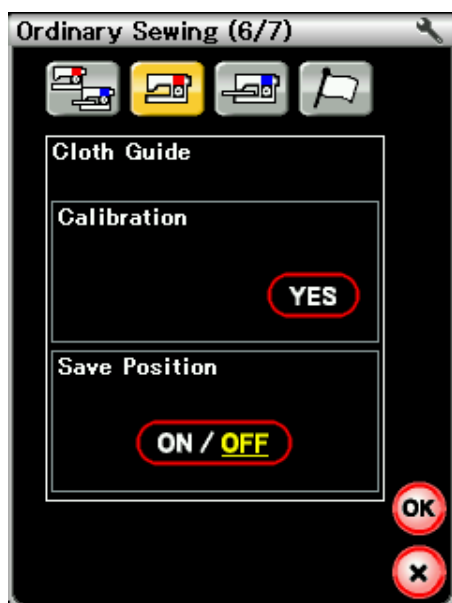
Можно отрегулировать отклонение иглы относительно перемещения коленоподъемника для зигзагообразного стежка переменной ширины в приложениях для шитья. Нажмите клавишу «-», чтобы игла отклонялась незначительно при перемещении коленоподъемника. Нажмите клавишу «+», чтобы игла отклонялась значительно при перемещении коленоподъемника.

Нажмите клавишу перехода на следующую страницу, чтобы перейти к следующему меню.

## 11 Направляющая для ткани



### Калибровка положения по умолчанию

Положение по умолчанию направляющей для ткани составляет 15 мм (5/8 дюйма) от центрального положения входа иглы. Однако можно точно настроить положение по умолчанию направляющей для ткани.



Нажмите клавишу «YES» — отобразится предупредительное сообщение.

Нажмите клавишу OK — каретка переместится в стандартное положение.

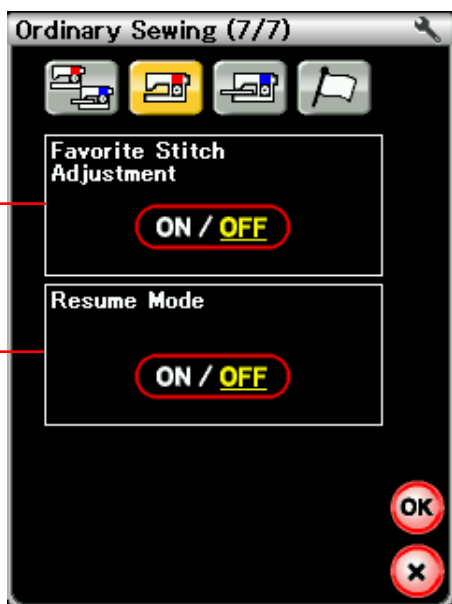
Нажмите клавишу  или клавишу , чтобы отрегулировать положение направляющей для ткани. Нажмите клавишу OK — каретка вернется в начальное положение.

### Сохранение избранного положения

При установке направляющей для ткани в избранное положение, например на 6,4 мм (1/4 дюйма) (см. стр. 36), в окне ручной настройки можно сохранить это положение в памяти для использования в будущем.

Чтобы сохранить избранное положение, нажмите клавишу «ON/OFF», чтобы ВКЛЮЧИТЬ функцию сохранения положения.

Нажмите клавишу перехода на следующую страницу, чтобы перейти к следующему меню.



### 12 Регулировка избранного стежка

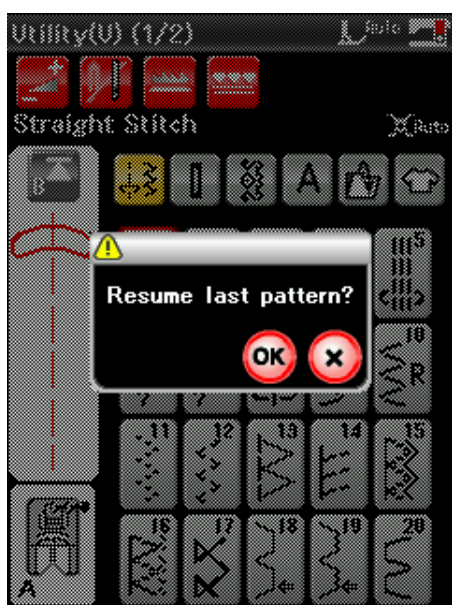
Чтобы изменить изменения в ручных настройках стежка, включите эту функцию нажатием клавиши «ON/OFF».

#### ПРИМЕЧАНИЕ:

Эта функция доступна для универсальных стежков (U1-U27), стежков для петель для пуговиц и специальных стежков (B1-B25), а также для приложений для шитья.

### 13 Режим возобновления

Включите эту функцию перед выключением питания, если необходимо возобновить шитье последней строчки.



При повторном включении питания отобразится сообщение подтверждения. Нажмите клавишу ОК, чтобы возобновить шитье с последней строчки.

После изменения настроек нажмите клавишу ОК, чтобы применить новые настройки.



## Исправление деформированных строчек стежков

В зависимости от различных условий, таких как скорость шитья, тип ткани, количество слоев и т.д., результаты шитья с использованием эластичных строчек стежков может быть различным.

Всегда делайте пробную строчку на кусочке ткани, которую собираетесь использовать.

При деформации строчек декоративных стежков, букв, цифр или стежков для пуговиц, имитирующих ручные стежки, исправьте их при помощи шкалы согласования подачи.

### ПРИМЕЧАНИЕ:

При нормальном шитье установите шкалу согласования подачи в нейтральное положение, т.е. так, чтобы паз на шкале приходился по центру метки стандартной настройки.

### Строчки декоративных эластичных стежков

Если строчка сжата, поверните шкалу к «+».

Если строчка растянута, поверните шкалу к «-».

### Буквы и цифры

Если строчка сжата, поверните шкалу к «+».

Если строчка растянута, поверните шкалу к «-».

### Синхронизация стежков для эластичных петель для пуговиц (B10)

Синхронизация стежков правого и левого рядов эластичной петли для пуговиц может изменяться в зависимости от условий шитья.

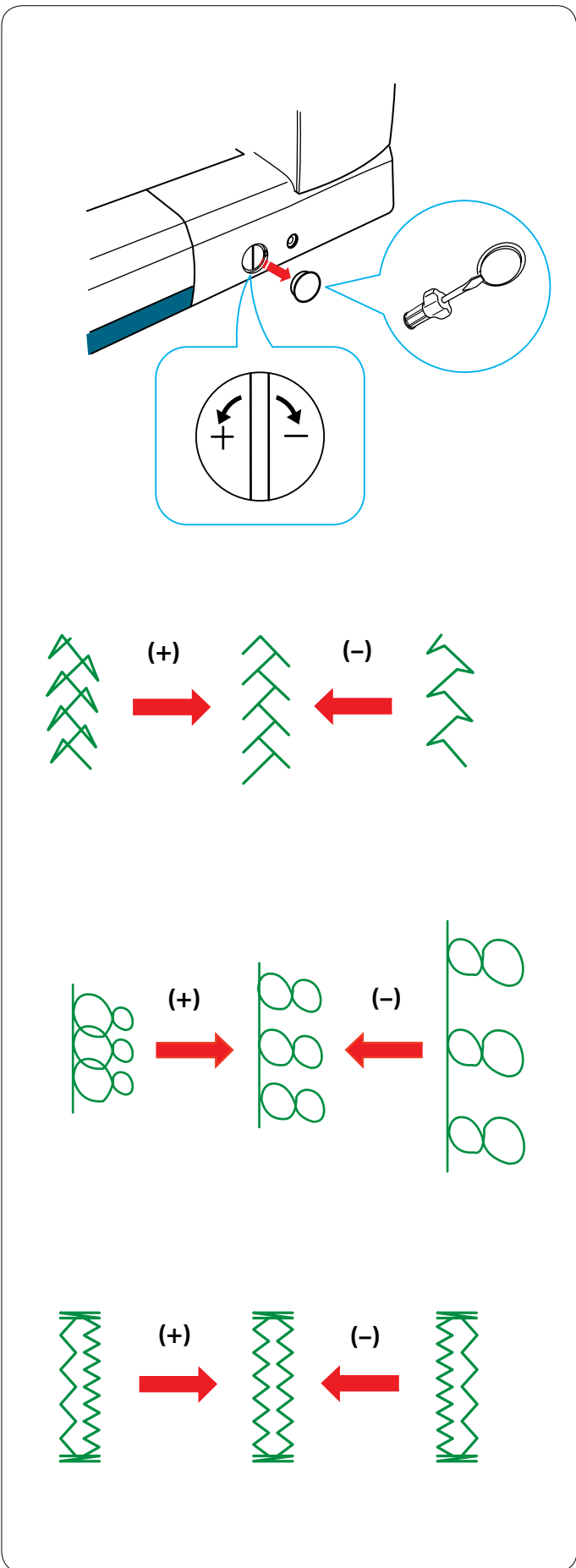
При рассинхронизации стежков исправьте неравномерность шкалой согласования подачи.

Если правый ряд плотнее, поверните шкалу к «+».

Если левый ряд плотнее, поверните шкалу к «-».

### ПРИМЕЧАНИЕ:

Верните шкалу согласования подачи в нейтральное положение по завершении шитья.



Эта страница оставлена пустой преднамеренно.

## РЕЖИМ ВЫШИВАНИЯ

### Блок для вышивания

#### ПРИМЕЧАНИЕ:

Обязательно оставьте достаточно места вокруг машины, чтобы пальцы могли свободно перемещаться. Ничего не кладите внутри области, показанной слева.

### Установка блока для вышивания

Выключите питание.

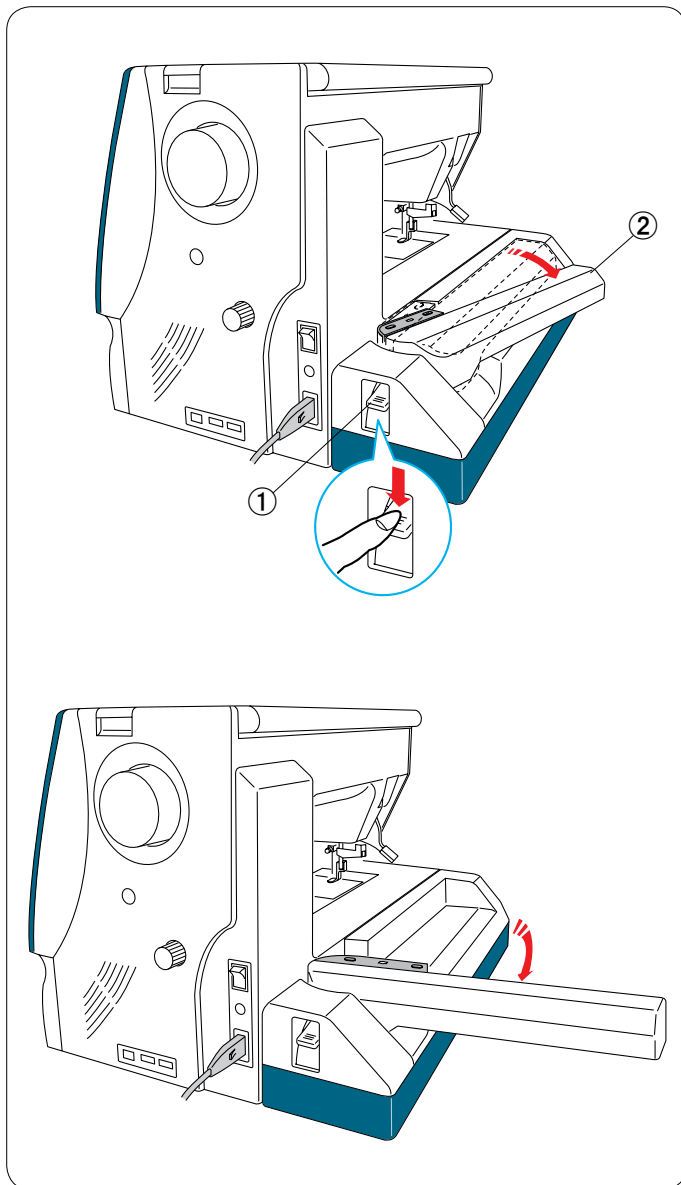
Снимите крышку с машины.

- 1 Крышка

Установите блок для вышивания на заднюю часть основания машины, совместив маленькие точки, как показано.

- 2 Блок для вышивания
- 3 Маленькие точки

Подайте блок для вышивания вдоль машины вправо и хорошо нажмите на него, чтобы блок зафиксировался на месте.



### Выдвижение рычага каретки

Нажмите рычаг расфиксации рычага каретки, чтобы выдвинуть рычаг каретки.

- ① Рычаг расфиксации рычага каретки
- ② Рычаг каретки

Поворачивайте рычаг каретки наружу до тех пор, пока он не будет выдвинут полностью.



#### **ПРЕДУПРЕЖДЕНИЕ:**

Не давите на выдвинутый рычаг каретки.

Не пытайтесь насильно переместить каретку или рычаг каретки рукой.

Не удерживайте каретку или рычаг каретки во время перемещения.

Несоблюдение этих инструкций может вызвать повреждение механизма каретки.

## Снятие блока для вышивания

### ПРИМЕЧАНИЕ:

Обязательно снимайте блок для вышивания во время переноски или хранения машины.

Снимите пальцы с каретки и верните каретку в исходное положение (см. стр. 113).

Нажмите рычаг расфиксации рычага каретки, чтобы убрать рычаг каретки.

- ① Рычаг расфиксации рычага каретки
- ② Рычаг каретки

### ⚠ ПРЕДУПРЕЖДЕНИЕ:

Будьте осторожны и следите за тем, чтобы ваши пальцы не попали между блоком для вышивки и основанием машины при снятом дополнительном столике, когда каретка возвращается в исходное положение.

Уберите рычаг каретки в положение для хранения.

Выключите питание.

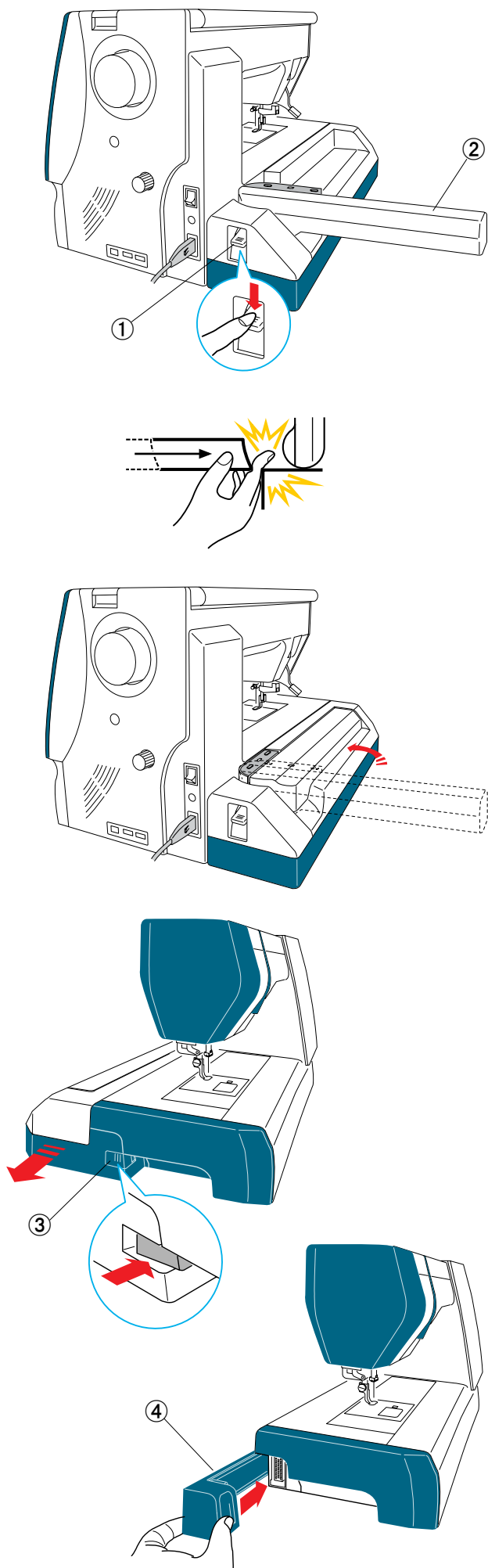
Нажмите кнопку разблокировки блока вышивания.

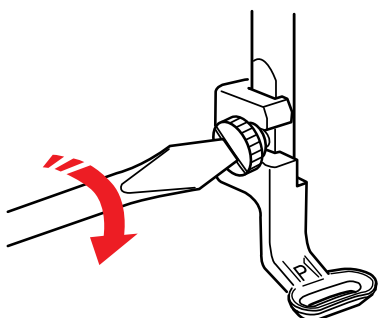
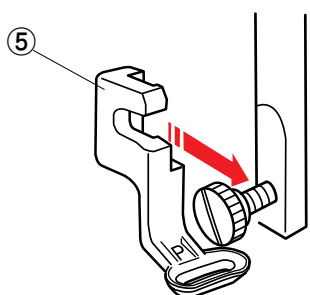
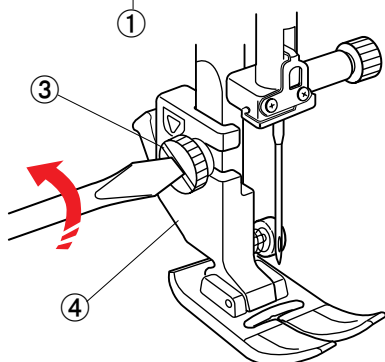
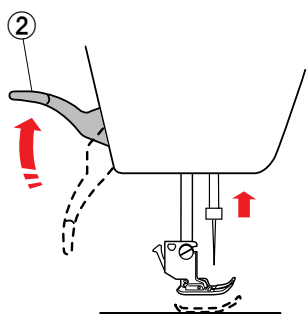
Подайте блок вышивания влево и снимите его.

- ③ Кнопка разблокировки блока вышивания.

Установите крышку на машину.

- ④ Крышка





## Установка лапки для вышивания

Для вышивки используйте лапку для вышивания P.

Включите переключатель питания.

Поднимите иглу нажатием кнопки подъема/опускания иглы.

Нажмите клавишу блокировки и поднимите прижимную лапку подъемником прижимной лапки.

- ① Клавиша блокировки
- ② Подъемник прижимной лапки

Отверткой ослабьте винт с накатной головкой и снимите держатель лапки.

- ③ Винт с накатной головкой
- ④ Держатель лапки

Прикрепите лапку для вышивания P к прижимной планке сзади. Рукой не до конца затяните винт с накатной головкой.

- ⑤ Лапка для вышивания P

Опустите лапку подъемником прижимной лапки.

Хорошо затяните винт с накатной головкой отверткой.

## Установка игольной пластинки для стежков прямой строчки

Для вышивания используйте игольную пластинку для стежков прямой строчки.

Включите переключатель питания.

Поднимите иглу нажатием кнопки подъема/опускания иглы.

Нажмите клавишу блокировки и поднимите прижимную лапку кнопкой подъемника прижимной лапки.

- ① Кнопка подъемника прижимной лапки

Снимите выдвижной столик.

Нажмите рычаг расфиксации игольной пластинки — игольная пластинка отсоединится.

Появится сообщение с предупреждением о том, что игольная пластинка не установлена.

Снимите игольную пластинку.

- ② Рычаг расфиксации игольной пластинки

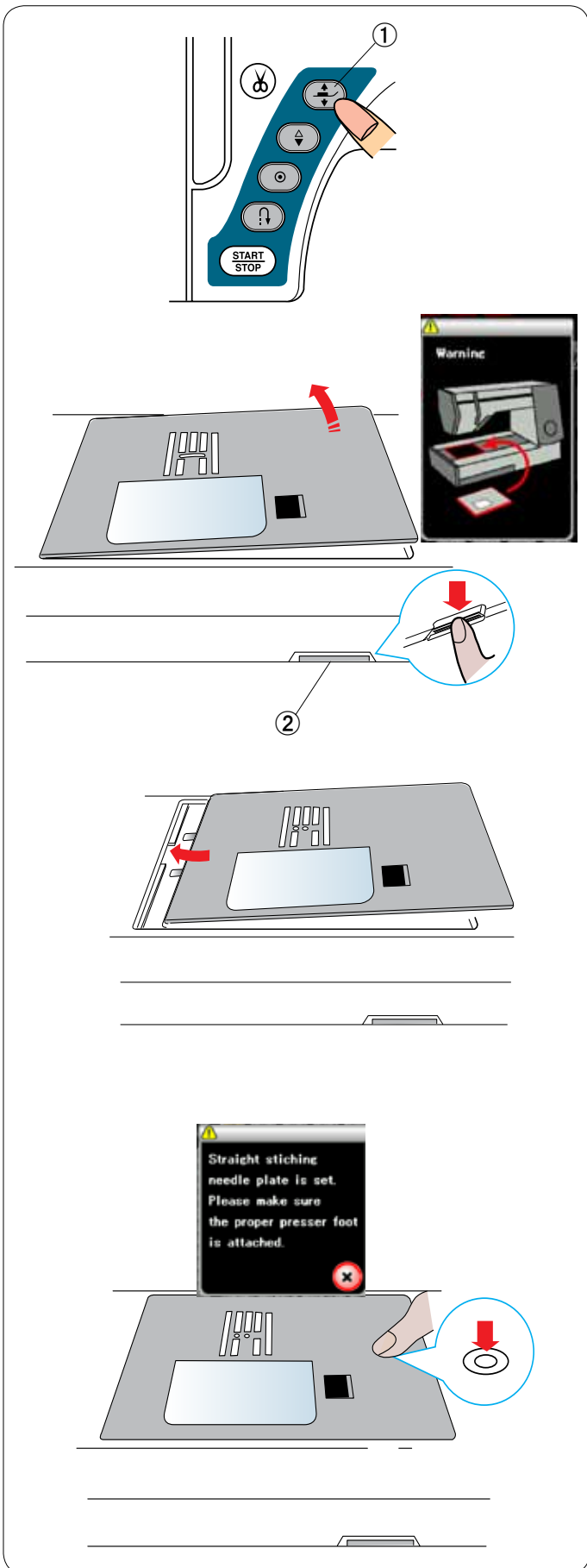
Установите игольную пластинку для стежков прямой строчки в предназначенное для нее отверстие.

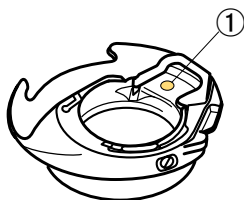
Совместите левую кромку игольной пластинки с отверстием.

Надавливайте на метку на игольной пластинке до тех пор, пока она не зафиксируется.

Предупредительное сообщение исчезнет и появится сообщение подтверждения.

Нажмите клавишу X — машина автоматически выберет стежок прямой строчки.





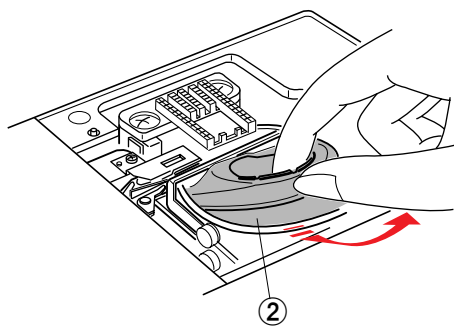
### Специальный шпуледержатель для вышивки

Замените стандартный шпуледержатель специальным шпуледержателем для вышивки, когда используете шпульные нитки, отличные от шпульной нитки Janome, для вышивки.

#### ПРИМЕЧАНИЕ:

Специальный шпуледержатель маркирован точкой желтого цвета.

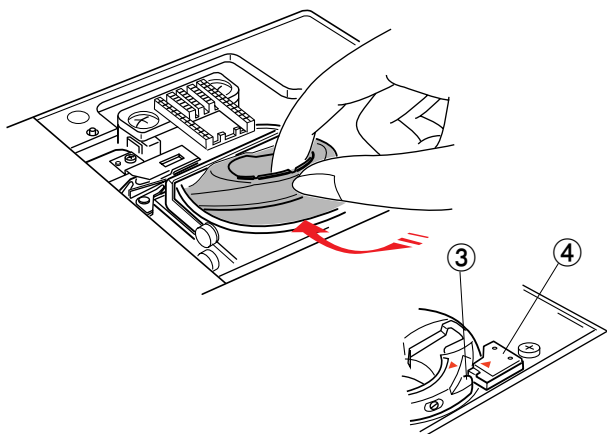
- ① Точка желтого цвета



Снимите игольную пластинку (см. предыдущую страницу).

Извлеките стандартный шпуледержатель.

- ② Стандартный шпуледержатель



Вставьте специальный шпуледержатель в канавку челнока.

Обязательно совместите ручку шпуледержателя со стопором на машине.

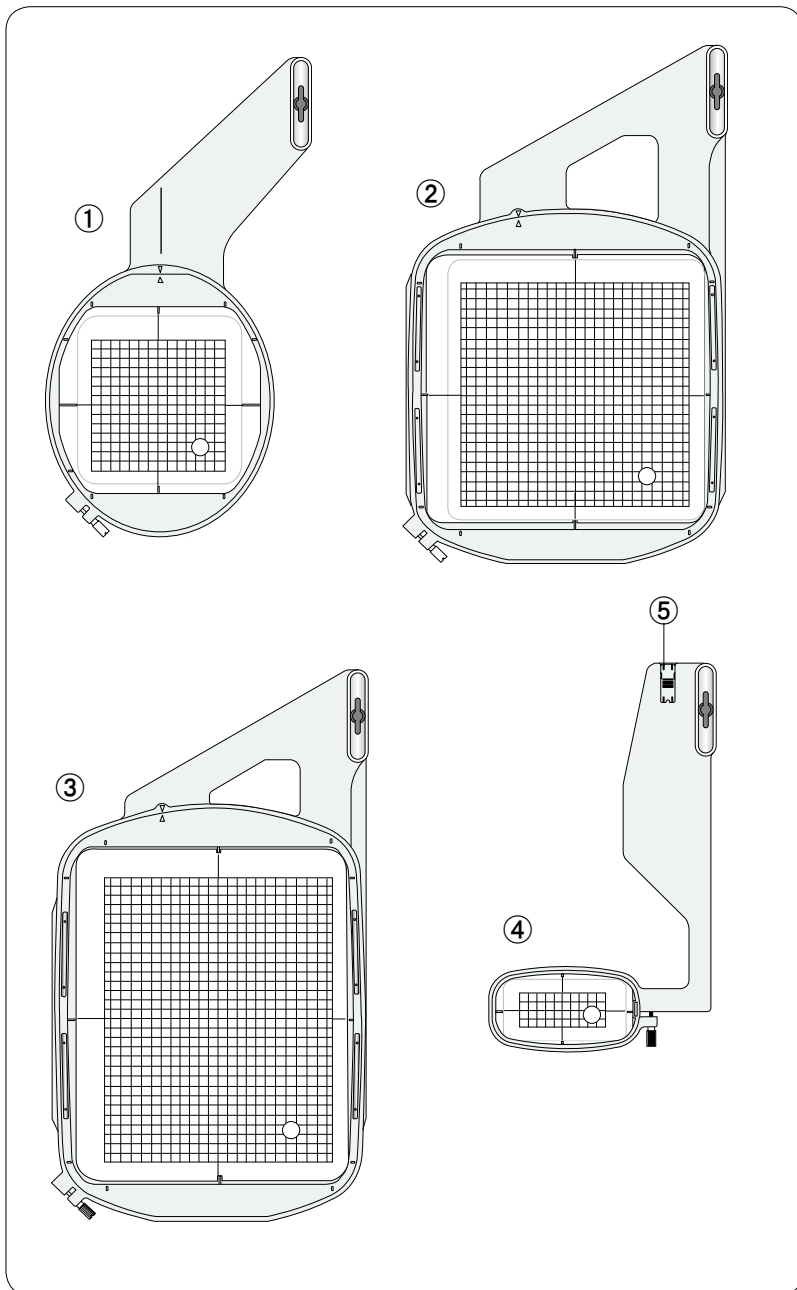
Установите игольную пластинку.

- ③ Ручка
- ④ Стопор

#### ПРИМЕЧАНИЕ:

Используйте стандартный шпуледержатель для вышивки кружевных рисунков и для рисунков квилтинга, когда и для шпульки, и для иглы используется одна и та же нитка.





## Пяльцы

В комплект стандартных принадлежностей входят четверо пяльцев.

### ① Пяльцы SQ14

Овальные пяльцы с квадратной областью для вышивки 14 см (5,5 дюйма).

### ② Пяльцы SQ23

Квадратные пяльцы с квадратной областью для вышивки 23 см (9,1 дюйма).

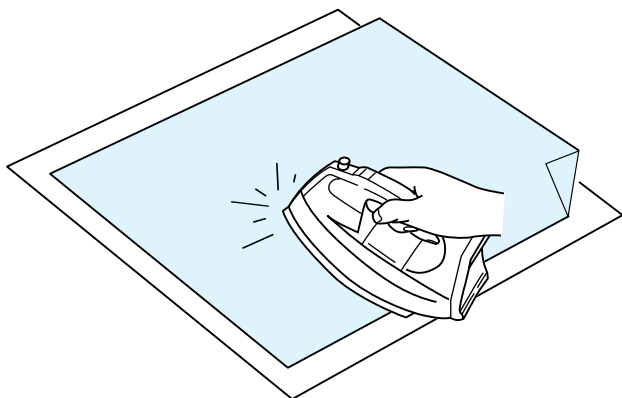
### ③ Пяльцы GR

Пяльцы большого размера с областью для вышивки 23 x 30 см (9,1 x 11,8 дюйма).

### ④ Пяльцы FA10

Пяльцы для рукавной платформы с областью для вышивки 10 x 4 см (3,9 x 1,6 дюйма).

### ⑤ Блокирующая пластинка



## Стабилизаторы

Для создания высококачественных вышивок важно использовать стабилизаторы.

### Порядок использования:

Закрепите стабилизатор на изнаночной стороне ткани.

Может потребоваться более одного слоя.

Под прочные ткани можно поместить тонкую бумагу.

При вышивке на тканях, не подлежащих глажению, или на участках, которые трудно поддаются глажке, следует использовать неклеякую ленту.

Чтобы не допустить слабины ткани, вырежьте стабилизатор больше, чем пальцы для вышивки, и расположите его на пальцах так, чтобы он был полностью зафиксирован пальцами.

### Крепление стабилизатора

Сложите изнаночную сторону ткани и гладкую сторону стабилизатора вместе. Загните угол стабилизатора и сплавьте его утюгом.

### ПРИМЕЧАНИЯ:

Загните угол стабилизатора, чтобы после прострочки было легче отделить излишки стабилизатора.

Температура утюга зависит от типа клеекого стабилизатора, который вы используете.

## Типы стабилизаторов

Тип	Использование	Свойства
Отрывной	Прочная тканная ткань	Изготовлен из волокна, которое легко отрывается.
Термоклеевой	Трикотаж и все виды нестойких тканей	Клейкая лента, расплавляемая утюгом.
Срезной	Трикотаж и все виды нестойких тканей	Нетканый материал, который не рвется.
Водорастворимый	Прорезная или кружевная вышивка. Лицевая сторона тканей с петливой поверхностью, таких как полотенца, чтобы не допустить выхода петель через вышивку	Тонкая пленка, растворимая в воде.
Клейкий	Фиксация небольших кусочков ткани или вышивки, которые нельзя закрепить в пальцах Бархат и другое начесное трикотажное полотно, на котором следы от пальцев останутся навсегда	Клейкая бумага

## Установка ткани в пальцы

Подготовьте ткань и прикрепите стабилизатор к изнаночной стороне ткани.

Ткань и стабилизатор должны быть больше, чем пальцы. Мелком прочертите осевые линии на ткани.

- ① Ткань
- ② Осевые линии

Положите внутренний ободок пальцев и шаблон на ткань, совместив осевые линии на ткани с шаблоном.

- ③ Внутренний ободок пальцев
- ④ Шаблон

Ослабьте винт затяжки пальцев на внешнем ободке пальцев.

Вставьте внутренний ободок и ткань во внешний ободок пальцев.

- ⑤ Винт затяжки пальцев.
- ⑥ Внешний ободок пальцев

Вставьте внутренний ободок и ткань во внешний ободок пальцев.

Затяните винт на внешнем ободке, чтобы растянуть ткань. Убедитесь в том, что ткань хорошо натянута в пальцах. Снимите шаблон.

### ПРИМЕЧАНИЕ:

Обязательно совместите метки выравнивания на внешнем и внутреннем ободках, когда натягиваете ткань.

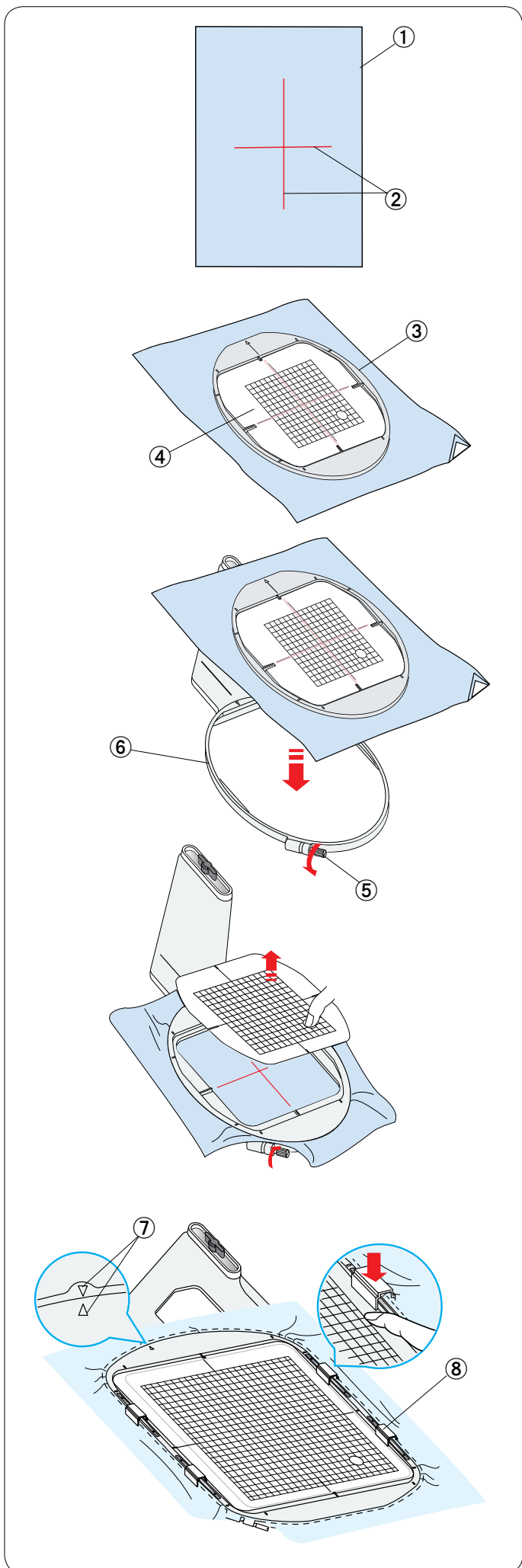
- ⑦ Метки выравнивания

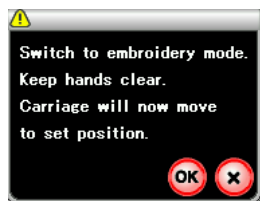
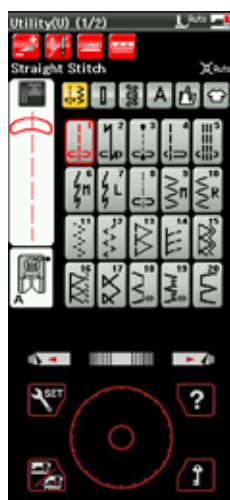
Зафиксируйте ткань на пальцах магнитными зажимами, если используете пальцы SQ23 или GR.

- ⑧ Магнитный зажим

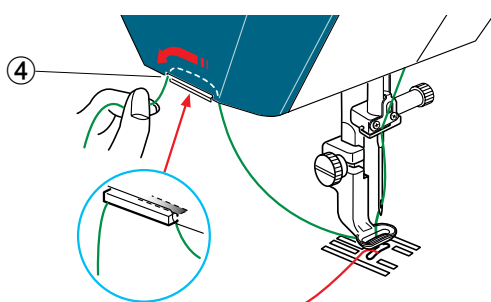
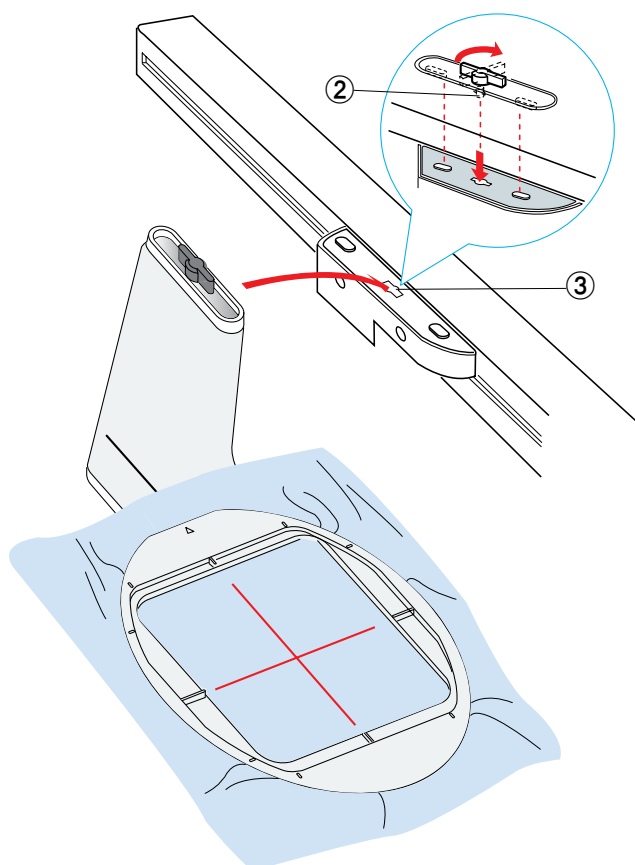
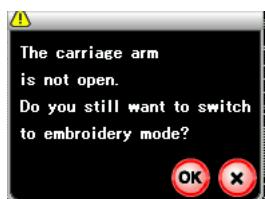
### ПРИМЕЧАНИЕ:

Толстые слои ткани и стабилизатора могут вызвать пропуск стежков, обрыв нитки или поломку иглы. Не шейте на слоях толщиной более 3 мм (1/8 дюйма).





①



## Установка палец в машину

Включите переключатель питания и откройте рычаг каретки.

Нажмите клавишу переключения режимов — отобразится предупредительное сообщение.

Нажмите клавишу ОК — каретка переместится в начальное положение.

На экране ЖКД отобразится окно режима вышивания.

- ① Клавиша переключения режимов

### ПРИМЕЧАНИЕ:

При нажатии клавиши переключения режимов с убраным рычагом каретки отображается сообщение подтверждения.

Не нажимайте клавишу ОК или X. Вместо этого выдвиньте рычаг каретки.

Установите пальцы на машину и закрепите их на каретке, вставив стопорный штифт пальцев в отверстие на каретке. Поверните ручку по часовой стрелке, чтобы зафиксировать пальцы.

- ② Стопорный штифт
- ③ Отверстие

### Ниткодержатель

Чтобы не допустить прострачивания поверх конца игольной нитки, вставьте конец нитки в ниткодержатель.

- ④ Ниткодержатель

Пропустите игольную нитку через отверстие в лапке для вышивания и протяните ее в ниткодержатель. Протяните нитку в ниткодержателе спереди назад.



## Выбор встроенных рисунков для вышивания


Нажмите клавишу встроенных рисунков — откроется первая страница списка избранных рисунков.

- ① Клавиша встроенных рисунков

Нажмите клавишу категории рисунков, чтобы просмотреть список рисунков по категории, или нажмите клавишу размера палцев, чтобы просмотреть рисунки по размеру палцев.

- ② Клавиша категории рисунков
- ③ Клавиша выбора палцев

## Категория рисунков

Нажмите клавишу категории рисунков , чтобы вывести на отображение списки рисунков по категории.

Для просмотра списков рисунков используйте клавиши перехода на следующую или предыдущую страницу.

- ④ Клавиша перехода к следующей странице
- ⑤ Клавиша перехода к предыдущей странице

Стр. 1 из 4

- Избранные рисунки
- Кружевные рисунки
- Рисунки обрамлений
- Рисунки для квилтинга

Стр. 2 из 4

- Рисунки для вышивки букв крестом
- Рисунки для вышивки букв с цветами

Стр. 3 из 4

- Коллекции GANANA, цветы
- Коллекции GANANA, кухонная утварь
- Коллекции GANANA, сладости
- Коллекции GANANA, дети

Стр. 4 из 4


- Коллекции GANANA, рукоделье
- Коллекции GANANA, другое
- Коллекции GANANA, интерьер
- Коллекции GANANA, в красных тонах

Для выбора нажмите необходимую категорию — откроется окно выбора строчки.

При помощи клавиши перехода к следующей странице или сенсорного кольца просмотрите список строчек и выберите необходимую строчку нажатием клавиши с пиктограммой строчки.

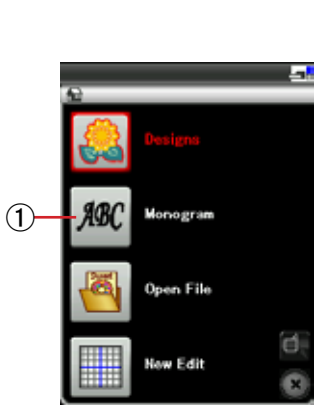
На экране ЖКД появится окно готовности к шитью.

## Размер палцев

Нажмите клавишу размера палцев  — откроется окно выбора палцев. Выберите те палцы, которые установлены на машине.

При помощи клавиши перехода к следующей странице или сенсорного кольца просмотрите список рисунков и выберите необходимую строчку нажатием клавиши с пиктограммой строчки.

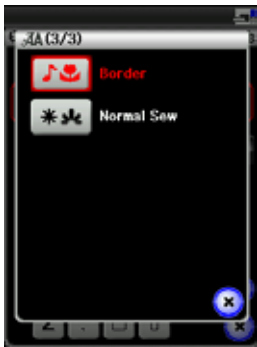
На экране ЖКД появится окно готовности к шитью.



(1/3)



(3/3)



(2/3)



## Вышивка монограмм

Нажмите клавишу монограммы — откроется окно монограммы со шрифтом Gothic.

Нажмите клавишу выбора, чтобы открыть окно выбора шрифта.

- ① Клавиша монограммы
- ② Клавиша выбора шрифта

Для вышивки монограммы можно выбрать до 10 шрифтов, а также 2- и 3-буквенные строчки, строчки обрамлений и стандартные строчки для шитья.

Доступны следующие шрифты и строчки:

Стр. 1 из 3

- Шрифт Gothic
- Шрифт Script
- Шрифт Cheltenham
- Шрифт Bauhaus
- Шрифт Galant
- Шрифт Typist

Стр. 2 из 3

- Шрифт Brush
- Шрифт First grade
- Шрифт Hollowblock (только верхний регистр)
- Шрифт Jupiter (только верхний регистр)
- 2-буквенный
- 3-буквенный

Стр. 3 из 3

- Строчки обрамлений
- Стандартные строчки для шитья (строчки, аналогичные стандартным стежкам)

Нажмите клавишу с пиктограммой необходимого шрифта — откроется окно монограммы.

Можно вводить буквы алфавита, цифры, символы и европейские буквы.

## Функциональные клавиши

### ① Клавиша выбора шрифта

Нажмите эту клавишу, чтобы открыть окно выбора шрифта.

### ② Клавиша ориентации букв

Нажмите эту клавишу, чтобы выбрать горизонтальную или вертикальную ориентацию.

### ③ Клавиша размера букв

Нажатием этой клавиши можно выбрать три следующих размера букв.

Примерные размеры букв верхнего регистра приведены ниже:

**L (большие):** 30 мм (1,2 дюйма)

**M (средние):** 20 мм (0,8 дюйма)

**S (маленькие):** 10 мм (0,4 дюйма)

### ④ Клавиша регистра букв

Нажимая эту клавишу, можно изменить регистр букв с верхнего на нижний и наоборот.

### ⑤ Клавиша сохранения файла

При нажатии этой клавиши открывает окно сохранения файла, в котором можно сохранить текст или монограмму как файл.

### ⑥ Клавиша удаления

Нажмите эту клавишу, чтобы удалить символ над курсором.

### ⑦ Клавиша управления курсором

Нажимайте эти клавиши, чтобы перемещать курсор влево и вправо.

### ⑧ Клавиша ОК

Нажмите эту клавишу, чтобы подтвердить ввод и открыть экран вышивания.

### ⑨ Клавиша регулировки интервала

Эта клавиша активируется только при вводе пробела.

Если расстояние между символами неодинаковое, вставьте пробел между символами и отрегулируйте ширину интервала, чтобы выровнять его

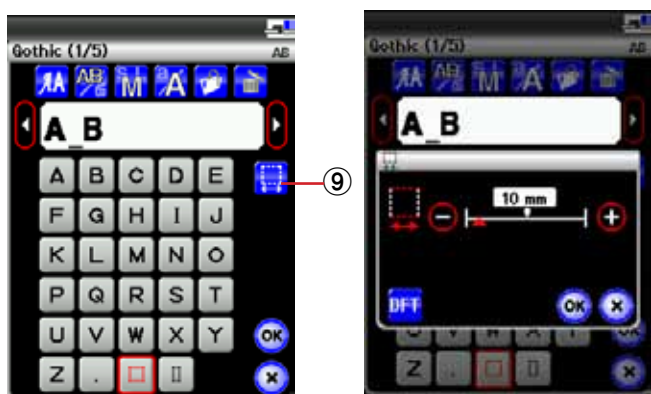
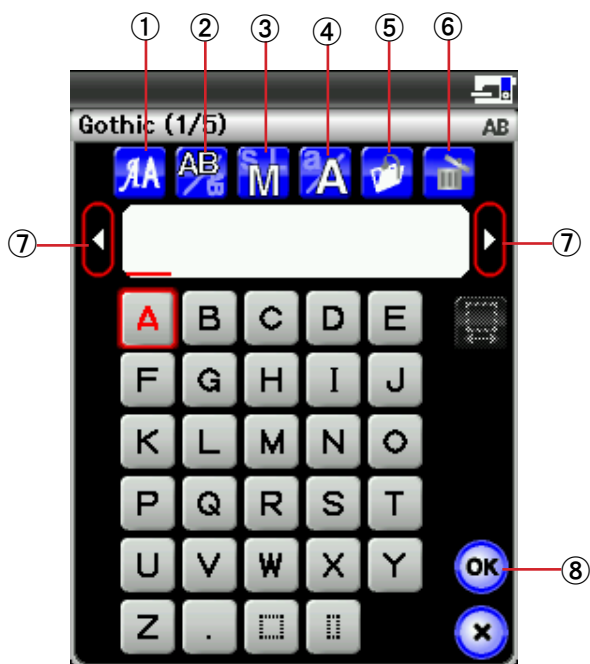
Нажмите эту клавишу, чтобы открыть окно регулировки интервала.

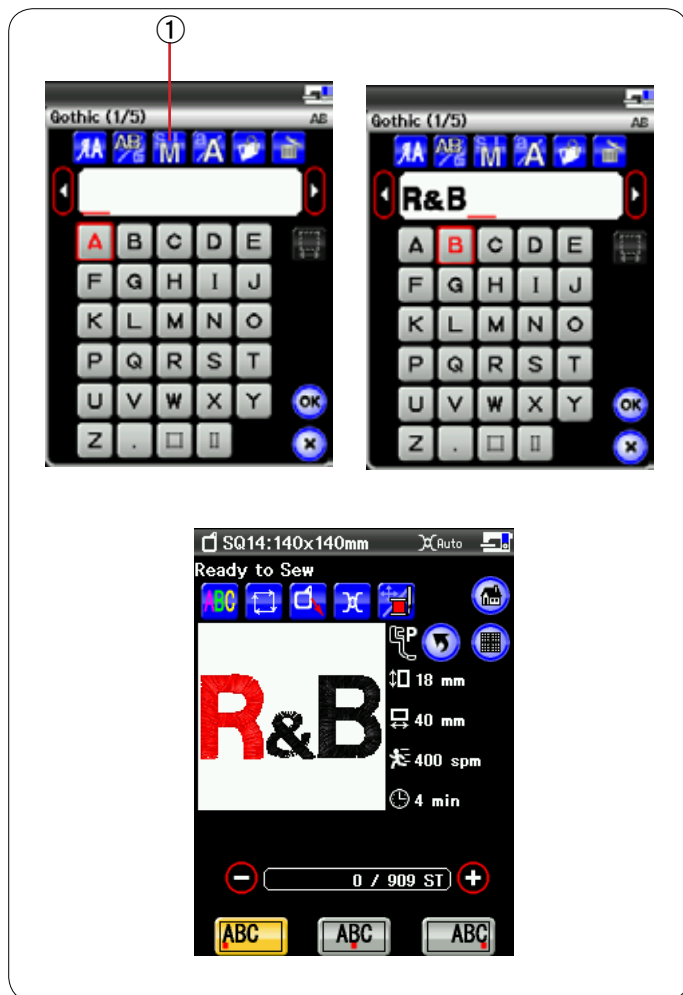
Нажмите клавишу «+», чтобы увеличить ширину интервала.

Нажмите клавишу «-», чтобы уменьшить ширину интервала.

### ПРИМЕЧАНИЕ:

Ширина интервала отображается только в миллиметрах.





## Программирование монограммы

**Пример:** программирование надписи «R&B» с использованием шрифта Gothic.

Введите «R» — курсор переместится вправо и «R» будет сохранена в памяти автоматически.

Нажмите клавишу размера и выберите маленький размер.

① Клавиша размера букв

Введите «&» — курсор переместится вправо и «&» будет сохранена в памяти автоматически.

Нажмите клавишу размера и выберите средний размер.

Введите «B» — курсор переместится вправо и «B» будет сохранена в памяти автоматически.

Нажмите клавишу ОК — отобразится предупредительное сообщение.

Нажмите клавишу ОК — каретка переместится в начальное положение.

Экран изменится на окно готовности к шитью.

## Расположение монограммы

Можно выбрать три местоположения монограммы: выравнивание по левому краю, выравнивание по центру и выравнивание по правому краю.

### ① Выравнивание по левому краю

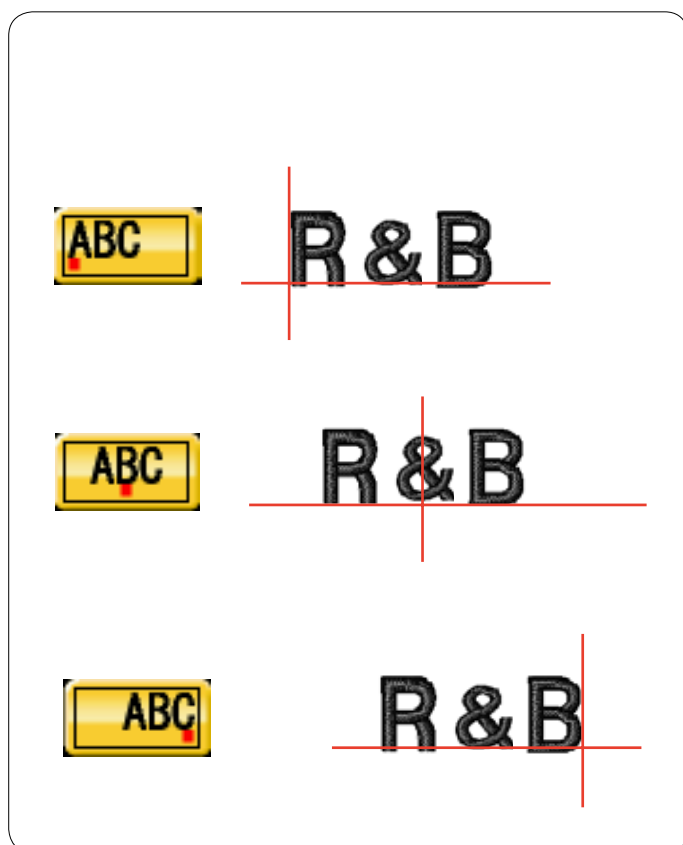
Нажмите клавишу **ABC**, чтобы начать вышивать от левого конца разметочной линии шаблона.

### ② Выравнивание по центру

Нажмите клавишу **ABC**, чтобы начать вышивать по центру пальцев.

### ③ Выравнивание по правому краю

Нажмите клавишу **ABC**, чтобы начать вышивать от правого конца разметочной линии шаблона.







## 2-буквенная монограмма

**Пример:** 2 буквы в восьмиугольнике

Нажмите клавишу шрифта.

Выберите 2-буквенный шрифт.

Выберите восьмиугольник.

Введите «А» и «В».

Нажмите клавишу ОК — отобразится предупредительное сообщение.

Нажмите клавишу ОК — каретка переместится в начальное положение.

Экран изменится на окно готовности к шитью.

### ПРИМЕЧАНИЯ:

Вышивка 3-буквенной монограммы осуществляется в порядке, аналогичном вышивке 2-буквенной монограммы. Начальное положение для 2- и 3-буквенной монограммы находится в центре пяльцев.

## Редактирование монограммы

### Удаление символа: удаление «R» из слова «MART».

Нажимая кнопку перемещения курсора, переведите его под «R» .



Нажмите клавишу удаления — буква «R» будет удалена.



### Вставка символа: вставка «E» в слово «MAT».

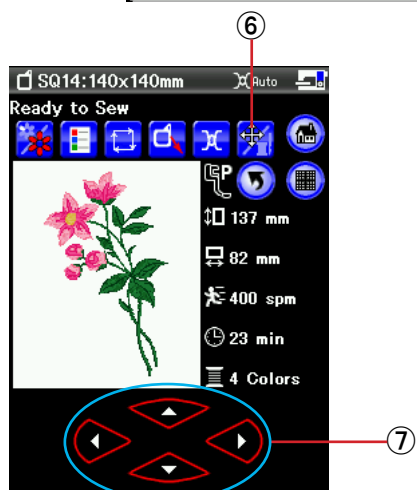
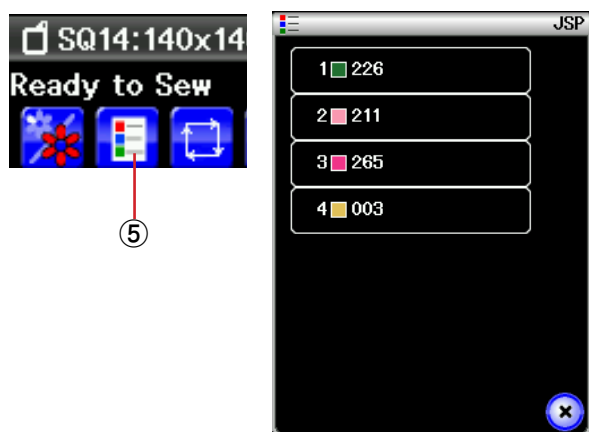
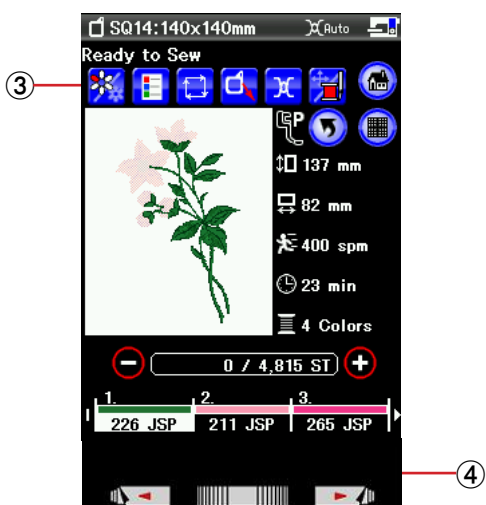
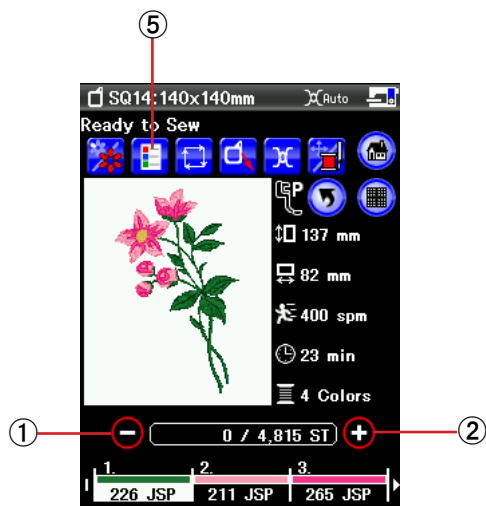
Нажимая кнопку перемещения курсора, переведите его под «A».



Введите «E».

Буква «E» будет вставлена перед «A».





## Окно готовности к работе

В окне готовности к работе отображаются функциональные клавиши для вышивания и сведения о выбранной строчке.

### Клавиши строчить назад/вперед

Нажмите клавишу «←», чтобы сместить пяльцы к предыдущей точке шитья.

Нажмите клавишу «→», чтобы сместить пяльцы вперед.

При каждом нажатии клавиши пяльцы смещаются на один стежок. Чтобы перемещать пяльцы быстрее с шагом в 10 или 100 стежков за один раз, держите клавишу нажатой. Эти клавиши можно использовать для перемещения пяльцев в то место, где нитка оборвалась или закончилась.

- ① Клавиши строчить назад
- ② Клавиша строчить вперед

### Клавиша цветной части

Нажмите эту клавишу, чтобы отобразить все изображение выбранного рисунка или частичное изображение только для части каждого цвета.

Для просмотра части следующего цвета нажмите клавишу перехода к следующей странице.

Можно вышивать часть только одного цвета. Для этого нажимайте клавишу перехода к следующей странице до тех пор, пока не отобразится необходимая часть.

- ③ Клавиша цветной части
- ④ Клавиша перехода к следующей странице

### Клавиша списка цветов

Нажмите эту клавишу, чтобы просмотреть цвета ниток, используемых в выбранном рисунке.

- ⑤ Клавиша списка цветов

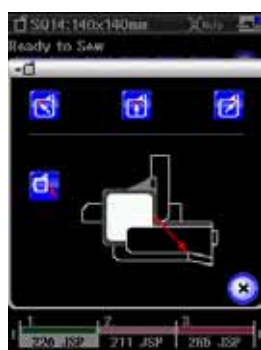
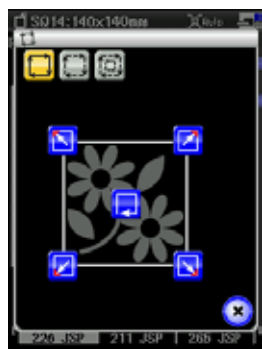
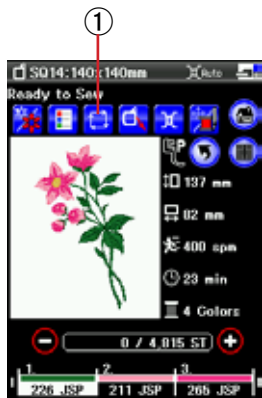
### Клавиша «медленная подача/прострочка»

Нажмите эту клавишу, чтобы переключить клавиши медленной подачи на клавиши прострочки назад/вперед или наоборот.

Отрегулируйте положение пяльцев клавишами медленной подачи так, чтобы игла располагалась непосредственно над центром разметочных линий на ткани.

Чтобы использовать клавиши медленной подачи после начала шитья, остановите машину и обнулите счетчик стежков, нажав клавишу прострочки назад и/или клавиши выбора страниц.

- ⑥ Клавиша «медленная подача/прострочка»
- ⑦ Клавиши медленной подачи



## Отслеживание строчек


Можно проверить размер области вышивки за счет отслеживания контура строчки без сшивания или с наметочными стежками.






Нажмите клавишу отслеживания — откроется окно параметров отслеживания.

① Клавиша отслеживания


Доступны 3 параметра:

### 1. Отслеживание без сшивания

Нажмите клавишу , чтобы открыть окно отслеживания без сшивания.


Нажмите клавишу отслеживания , чтобы начать отслеживание, или нажмите одну из клавиш    , чтобы переместить пальцы в угол.

### 2. Отслеживание и наметка (одинарная)

Нажмите клавишу , чтобы открыть окно отслеживания и наметки (одинарная).

Нажмите кнопку «пуск/стоп», чтобы начать отслеживание с наметочными стежками.

### 3. Отслеживание и наметка (двойная)

Нажмите клавишу , чтобы открыть окно отслеживания и наметки (двойная).

Нажмите кнопку «пуск/стоп», чтобы начать отслеживание с наметочными стежками. Сначала машина наматывает внутреннюю часть строчки, а затем выполнит отслеживание контура строчки наметочными стежками.





## ПРИМЕЧАНИЯ:

Машина выполнит наметочные стежки вокруг области вышивки с допуском 5 мм.

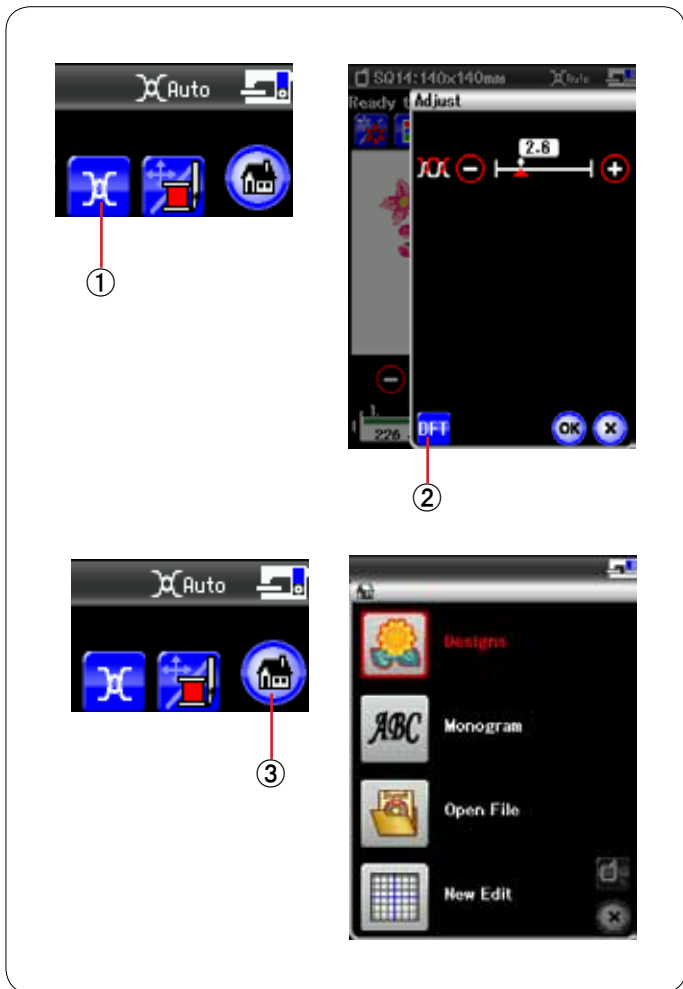
Однако допуск будет равен нулю, если строчка выходит за максимальные пределы области вышивки.

## Клавиша возврата пальцев

Нажмите клавишу возврата пальцев — откроется окно параметров возврата пальцев..

Нажмите клавишу , чтобы переместить каретку назад в исходное положение и вернуться в режим стандартного шитья, или нажмите одну из клавиш   , чтобы перевести каретку в положение ожидания.

② Клавиша возврата пальцев



### Клавиша регулировки натяжения

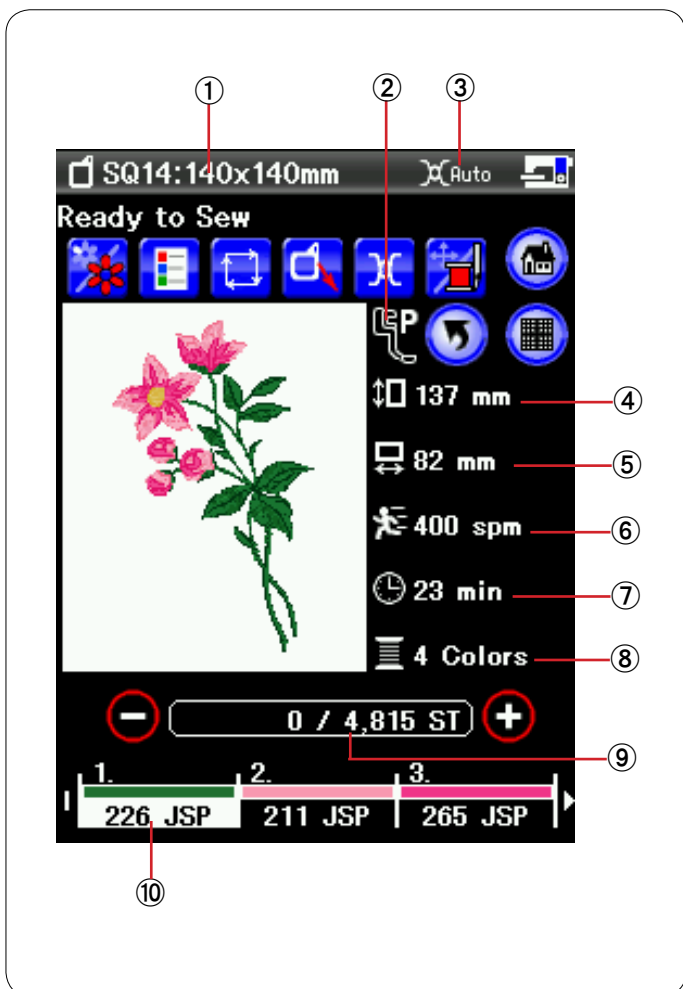
Нажмите эту клавишу — откроется окно регулировки натяжения нитки. Уровень автоматического натяжения нитки можно регулировать клавишей «+» или клавишей «-». Нажмите клавишу настроек по умолчанию, чтобы вернуть настройку натяжения на значение по умолчанию.

- ① Клавиша регулировки натяжения
- ② Клавиша настроек по умолчанию

### Клавиша режима вышивания

Нажмите эту клавишу, чтобы открыть окно режима вышивания.

- ③ Клавиша режима вышивания



### Информация о строчках

На экране ЖКД отображаются следующие сведения:

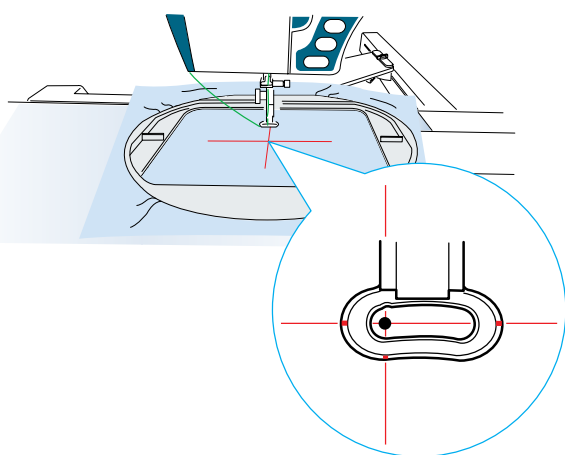
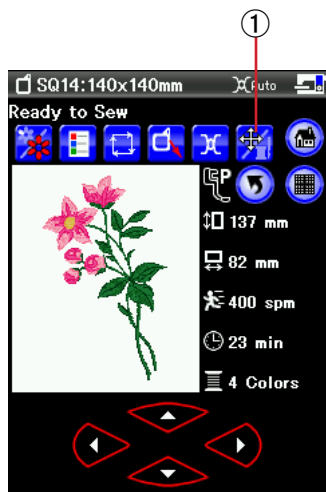
- ① Размер пялец
- ② Тип прижимной лапки
- ③ Настройка натяжения
- ④ Размер рисунка по вертикали
- ⑤ Размер рисунка по горизонтали
- ⑥ Максимальная скорость шитья
- ⑦ Необходимое время шитья
- ⑧ Количество цветов ниток (слоев)
- ⑨ Количество стежков
- ⑩ Цвет нитки

## Начало шитья вышивки

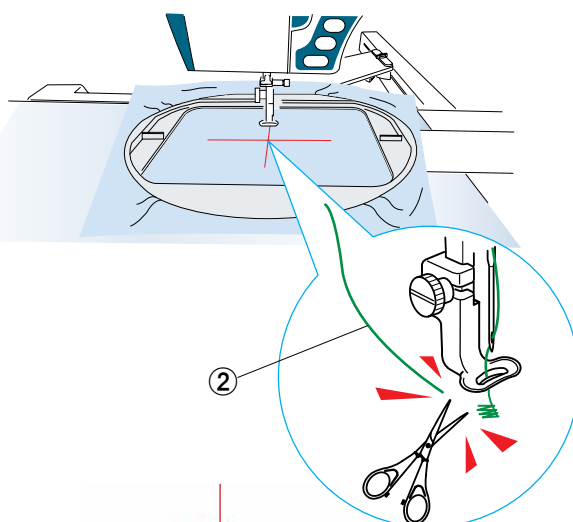
Выберите необходимую строчку.

Нажмите клавишу «медленная подача/прострочка», чтобы вывести на отображение клавиши медленной подачи.

① Клавиша «медленная подача/прострочка»



Отрегулируйте положение пяльцев клавишами медленной подачи так, чтобы игла располагалась непосредственно над центром осевых линий на ткани.



Нажмите кнопку «пуск/стоп» и прошейте 5-6 стежков. Нажмите кнопку «пуск/стоп» еще раз, чтобы остановить машины.

Поднимите прижимную лапку кнопкой подъемника прижимной лапки, обрежьте свободную нитку рядом с точкой начала.

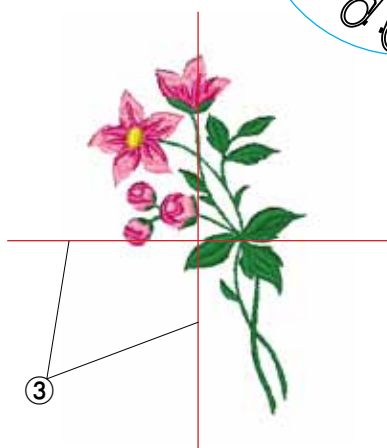
② Свободная нитка

Нажмите кнопку «пуск/стоп», чтобы начать шить опять. Машина остановится (и обрежет нитки, если включена автоматическая обрезка ниток) автоматически после завершения вышивки первой цветной части. Установите нитку следующего цвета и вышейте следующую часть.

## Результаты вышивания

Строчка вышивки прострачивается относительно осевых линий на ткани, как показано на рисунке.

③ Осевые линии на ткани



## Рисунки с бахромчатым цветком

Избранные рисунки FA10-14 и FA10-15 представляют собой специальные строчки для создания вышивок с бахромчатым цветком.

Этот рисунок для вышивки легко превращается в привлекательный бахромчатый цветок.

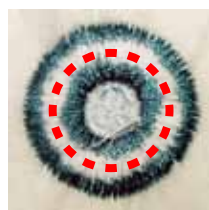
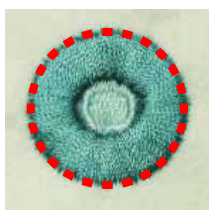
**Пример:** избранный рисунок FA10-14

Выберите избранный рисунок FA10-14 и вышейте его также, как обычный рисунок для вышивки.

Снимите ткань с пальцев.

Обрежьте игольные нитки вдоль красной прерывистой линии по внешнему краю вышивки, как показано.

Взъерошьте нитки, чтобы получить бахрому.



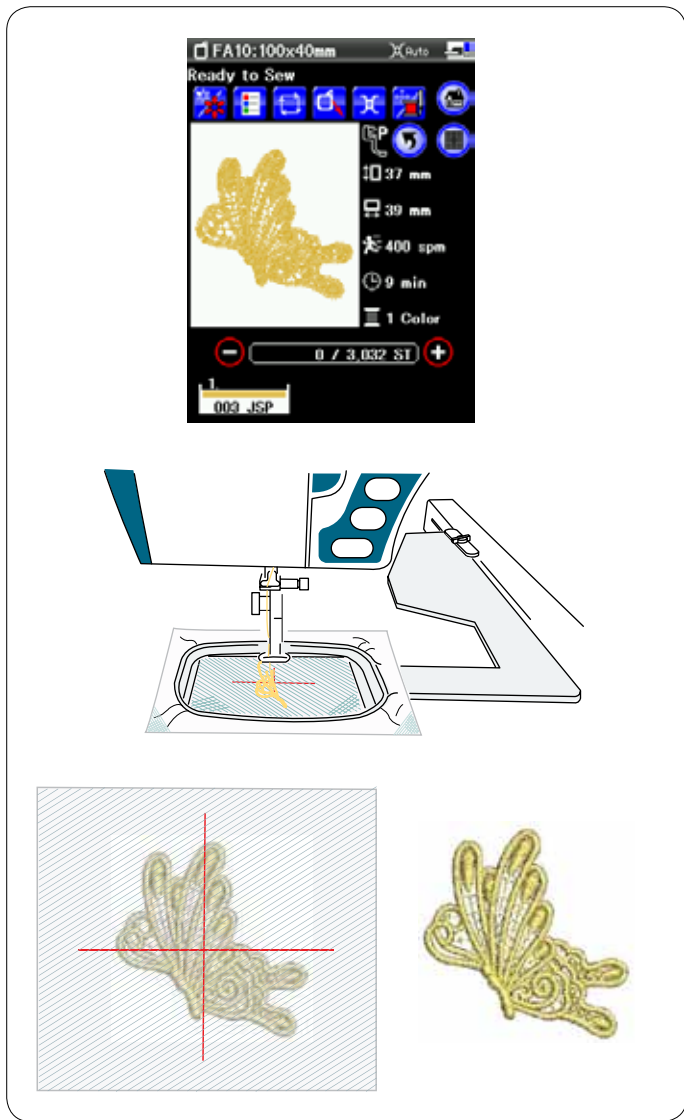
**Пример:** избранный рисунок FA10-15

Выберите избранный рисунок FA10-15 и вышейте его также, как обычный рисунок для вышивки.

Снимите ткань с пальцев.

Обрежьте шпульные нитки на изнаночной стороне ткани вдоль красной прерывистой линии, как показано.

Чтобы сделать бахрому, потяните игольные нитки вверх и заведите концы петель на лицевую сторону ткани.



### Кружевные рисунки

Отдельные кружева можно вышить на тюле или другой сетчатой ткани, используя кружевные рисунки.

Нанесите водорастворимый стабилизатор на тюль (может потребоваться более одного слоя).

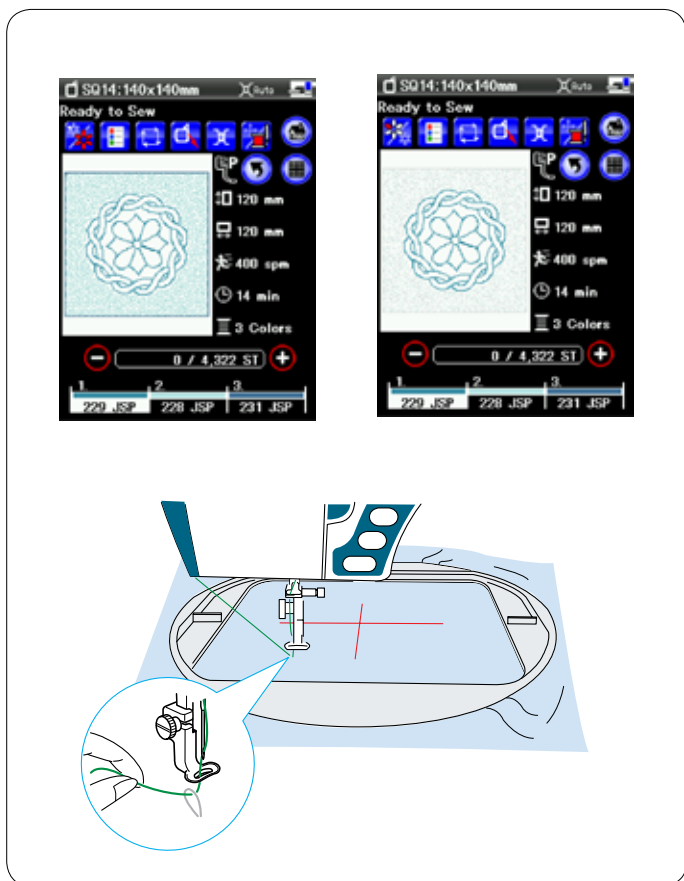
Используйте одну и ту же нитку для иглы и для шпульки. Отрегулируйте высоту лапки для вышивания на 2 мм или выше (см. стр. 128).

Установите скорость шитья на 600 spm (см/мин) или меньше (см. стр. 129).

Выберите необходимую строчку кружевного рисунка и начните шить.

Снимите тюль с пальцев. Ножницами обрежьте тюль со стабилизатором вокруг рисунка.

Водой смойте стабилизатор. Утюгом разгладьте рисунок, как то необходимо.



### Рисунки для квилтинга

Используйте одну и ту же нитку для иглы и для шпульки.

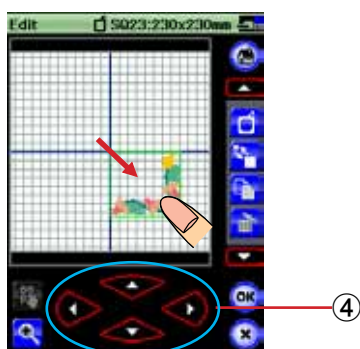
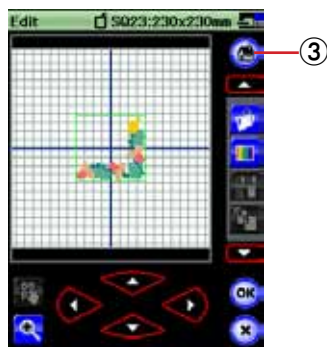
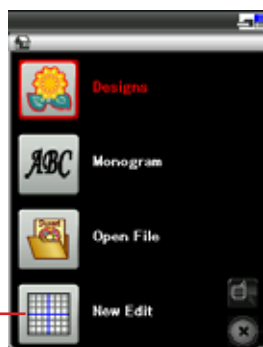
Рисунки для квилтинга с SQ14-1 и SQ14-24 содержат три цветных части. Однако вам не надо менять цвет нитки, т.к. это необходимо только для вышивания комбинаций из конкретного раздела.

Для выбора конкретного раздела нажмите клавишу перехода к следующей странице.

Включите функцию останова после прострочки одного стежка в режиме настройки вышивания (см. стр. 128). При нажатии кнопки «пуск/стоп» машина прострочит один стежок и остановится автоматически. Потяните игольную нитку, чтобы протянуть шпульную нитку вверх, и вставьте обе нитки в ниткодержатель.

Прострочите несколько стежков и остановите машину. Обрежьте свободные нитки рядом с началом стежка. Вновь запустите машину, чтобы вышить рисунок.





## Режим редактирования

В режиме редактирования можно редактировать и комбинировать строчки для создания оригинальных рисунков вышивки.

Нажмите клавишу режима редактирования — откроется окно редактирования для палочек SQ23.

① Клавиша режима редактирования

Можно выбрать палочки другого размера.

Нажмите клавишу выбора палочек — откроется окно выбора палочек.

Выберите те палочки, которые хотите использовать (см. стр. 102).

② Клавиша выбора палочек

### ПРИМЕЧАНИЕ:

В режиме редактирования нельзя выбирать строчки больше, чем размер выбранных палочек.

## Открытие рисунков вышивок

В окне редактирования можно открыть встроенные рисунки, монограммы и рисунки с карты памяти USB.

Чтобы открыть строчки рисунков, нажмите клавишу режима вышивания.

Выберите необходимую строчку из списка рисунков (см. стр. 106).

Экран изменится на окно редактирования, в котором отобразится выбранная строчка.

③ Клавиша режима вышивания

## Выбор строчки для редактирования

Чтобы выбрать строчку для редактирования, нажмите изображение строчки в окне редактирования.

Вокруг выбранной строчки появится рамка.

## Перемещение строчки

Чтобы переместить строчку вышивки в окне редактирования, стилусом для сенсорного экрана или кончиком пальца нажмите и перетащите строчку в необходимое место.

### ПРИМЕЧАНИЕ:

Не перетаскивайте строчку на экране остроконечным предметом.

Также выбранную строчку можно переместить нажатием клавиш компоновки.

Нажмите клавиши компоновки, чтобы переместить строчку в необходимое место на экране редактирования.

④ Клавиша компоновки

При нажатии клавиш компоновки каретка не перемещается, т.к. положение строчки перемещается относительно палочек, а не машины.



①



②



③



④



⑤



⑥

### Изменение размера строчки

Нажмите клавишу изменения размера, чтобы открыть окно параметров изменения размера.

① Клавиша изменения размера

Размер строчки вышивки можно изменять в пределах от 80% до 120% от исходного размера.

Нажмите клавишу «+», чтобы увеличить размер строчки.

Нажмите клавишу «-», чтобы уменьшить размер строчки.

При каждом нажатии клавиш «+» или «-» размер изменяется на 1%. Чтобы быстро изменить размер, нажмите и держите нажатой клавишу «+» или клавишу «-».

Нажмите клавишу ОК, чтобы подтвердить новый размер.

### Дублирование строчки

Нажмите эту клавишу дублирования, чтобы сделать копию выбранной строчки.

② Клавиша дублирования

### ПРИМЕЧАНИЕ:

Повторная строчка будет наложена поверх исходной строчки. Переместите дубликат, чтобы увидеть исходную строчку.

### Удаление строчки

Выберите рисунок, который необходимо удалить.

Нажмите клавишу удаления, чтобы удалить выбранную строчку.

③ Клавиша удаления

Нажмите клавишу со стрелкой вниз, чтобы вывести на отображение следующий набор инструментов редактирования.

④ Клавиша со стрелкой вниз

### Поворот строчки

Нажмите клавишу поворота, чтобы открыть окно параметров поворота.

⑤ Клавиша поворота

Нажимайте клавиши **45** **1** **1** **45**, чтобы повернуть выбранную строчку на 1 градус или 45 градусов по часовой стрелке или против часовой стрелки.

Нажмите клавишу ОК, чтобы подтвердить.

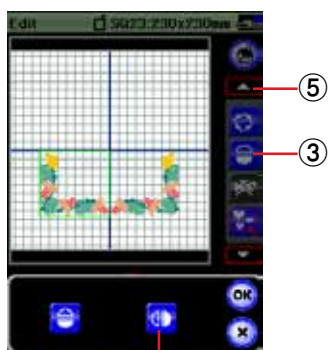
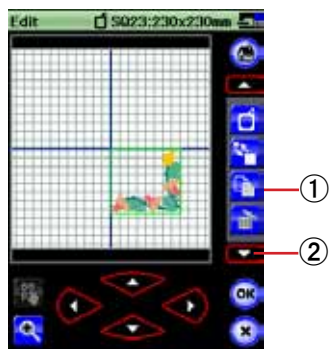
### Переворачивание строчки

Нажмите клавишу зеркального отображения, чтобы открыть окно параметров переворачивания.

⑥ Клавиша зеркального отображения

Нажимайте клавиши **↔** **↕**, чтобы перевернуть выбранную строчку горизонтально или вертикально.

Нажмите клавишу ОК, чтобы подтвердить.



### Комбинирование строчек (создание квадратной рамки)

Выберите строчку рисунка оформления SQ14-29.  
Переместите рисунок вниз и вправо.  
Нажмите клавишу дублирования.

- ① Клавиша дублирования

Нажмите клавишу со стрелкой вниз, чтобы вывести на отображение следующий набор инструментов редактирования.

- ② Клавиша со стрелкой вниз

Нажмите клавишу зеркального отображения.  
Нажмите клавишу вертикального зеркального отображения и нажмите клавишу ОК.

Переместите дубликат влево.

- ③ Клавиша зеркального отображения
- ④ Клавиша вертикального зеркального отображения

Нажмите клавишу со стрелкой вверх, чтобы вывести на отображение предыдущий набор инструментов редактирования.

- ⑤ Клавиша со стрелкой вниз

Нажмите клавишу дублирования.  
Нажмите клавишу со стрелкой вниз.

Нажмите клавишу горизонтального зеркального отображения и нажмите клавишу ОК.  
Переместите дубликат вверх.

- ⑥ Клавиша горизонтального зеркального отображения

Нажмите клавишу со стрелкой вверх.  
Нажмите клавишу дублирования.

Нажмите клавишу со стрелкой вниз.  
Нажмите клавишу вертикального зеркального отображения и нажмите клавишу ОК.  
Переместите дубликат вправо.

Нажмите клавишу ОК.

Откроется окно готовности к шитью.



①



②



③



### Группирование строчек

Можно сгруппировать строчки.

Нажмите клавишу группирования — откроется окно параметров группирования.

① Клавиша группирования

Нажмите клавишу «сгруппировать все» и клавишу ОК, чтобы сгруппировать все строчки в окне редактирования.

② Клавиша «сгруппировать все»

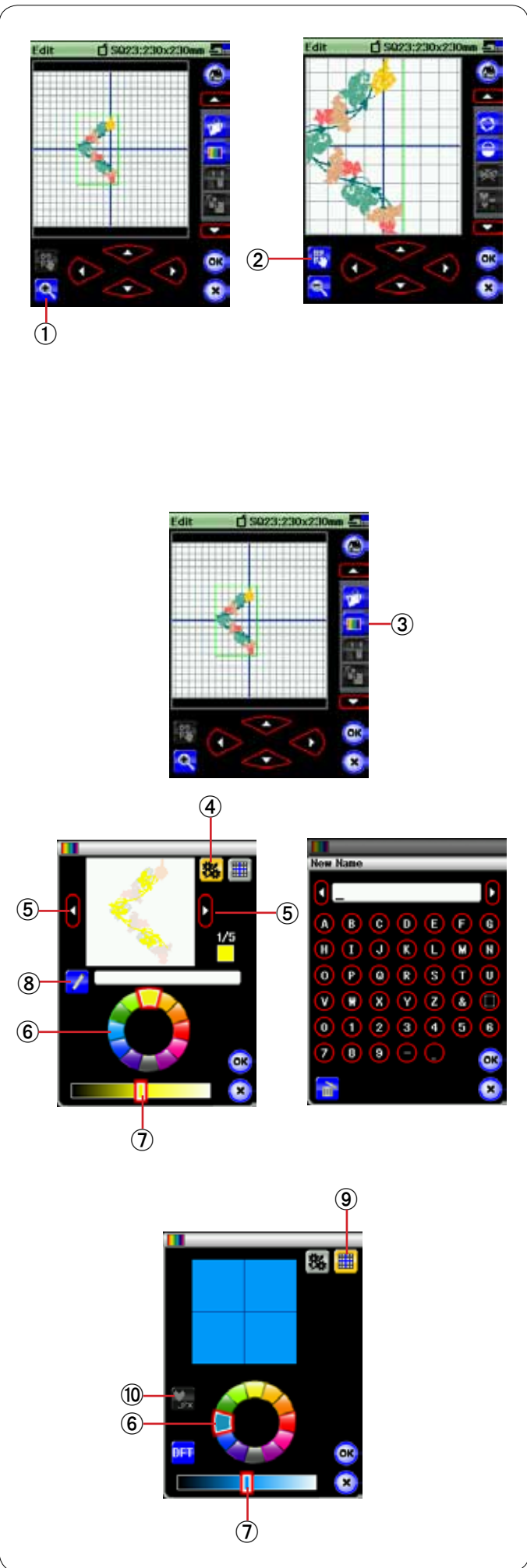
Если необходимо сгруппировать только выбранные строчки, нажмите клавишу «сгруппировать выбранное». Выберите необходимые строчки, нажимая их изображения, и нажмите клавишу ОК.

③ Клавиша «сгруппировать выбранное»

Сгруппированные строчки можно перемещать и дублировать, как блок.

При группировании только выбранных строчек остальные строчки затемнены и не могут быть выбраны.

Чтобы разгруппировать строчки, нажмите клавишу группирования еще раз.



### Изменение масштаба в окне редактирования

Нажмите клавишу изменения масштаба, чтобы увеличить изображение в окне редактирования. Нажмите клавишу изменения масштаба еще раз, чтобы вернуться к исходному изображению.

- ① Клавиша изменения масштаба

Чтобы прокрутить окно, нажмите клавишу прокрутки и перетащите окно в необходимое положение. Нажмите клавишу прокрутки еще раз, чтобы отменить команду прокрутки.

- ② Клавиша прокрутки

### Настройка цветов изображения

Можно имитировать цвета фактической ткани и ниток на экране за счет настройки цветов изображения рисунка и окна редактирования.

Нажмите клавишу выбора настройки цветов — откроется окно настройки цветов.

- ③ Клавиша настройки цветов

Если необходимо изменить цвет строчки рисунка, нажмите клавишу цвета рисунка.

Нажимайте клавиши прокрутки до тех пор, пока в окне предварительного просмотра не появится необходимая часть.

- ④ Клавиша цвета рисунка
- ⑤ Клавиши прокрутки

Чтобы изменить оттенок, нажмите один из 12 цветных элементов.

Чтобы изменить тон выбранного цвета, нажмите и перетащите ползунок влево или вправо.

- ⑥ Цветные элементы
- ⑦ Ползунок

Настроенному цвету цветной части можно присвоить имя нажатием клавиши присвоения имени.

Присвоенное имя отобразится вместо имени и кода цвета нитки в окне вышивания.

- ⑧ Клавиша присвоения имени

Чтобы изменить цвет фона, нажмите клавишу цвета фона и выберите необходимый цвет.

Чтобы изменить оттенок, нажмите один из 12 цветных элементов.

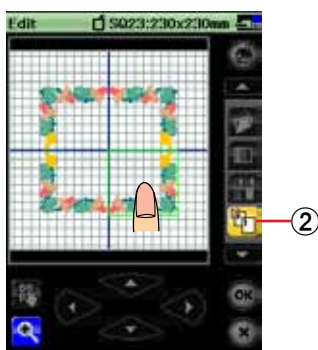
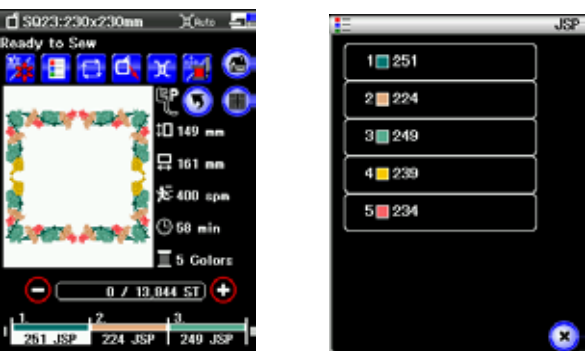
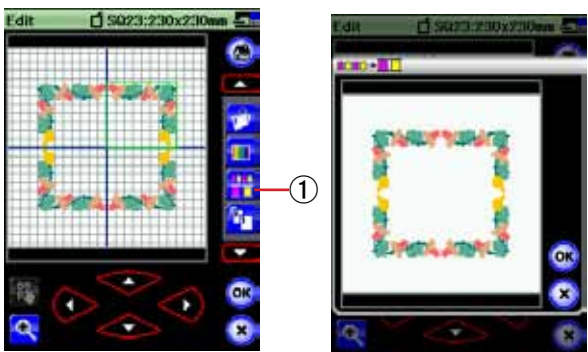
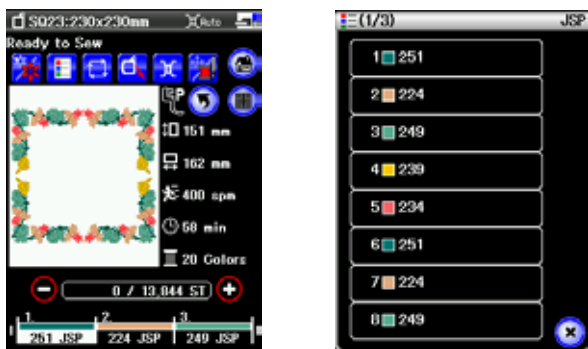
Чтобы изменить тон выбранного цвета, нажмите и перетащите ползунок влево или вправо.

- ⑨ Клавиша цвета фона

### ПРИМЕЧАНИЕ:

Если открыт рисунок в формате \*.JPG, то изображение фона можно вывести в окне редактирования нажатием клавиши изображения фона (см. руководство по эксплуатации Digitizer MBX).

- ⑩ Клавиша изображения фона



### Группирование цветов

При комбинировании повторных строчек можно уменьшить количество цветных частей путем группирования цветов.

Например, строчка комбинированного рисунка, созданного на стр. 120, содержит 20 цветных частей.

Нажмите клавишу группирования цветов — откроется окно группирования цветов.

Нажмите клавишу ОК, чтобы объединить все цветные части одного и того же цвета.

- ① Клавиша группирования цветов

Количество цветных частей уменьшилось до 5.

### Порядок прострочки

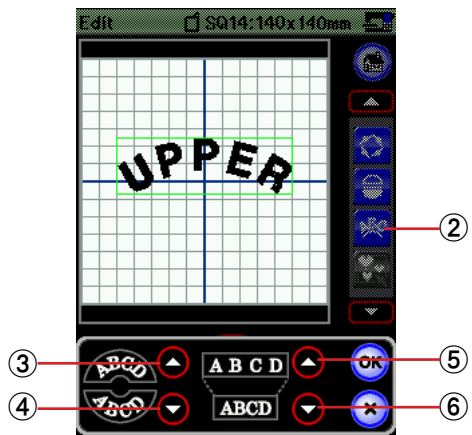
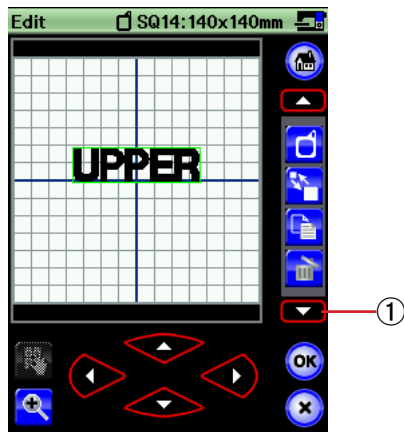
Можно изменить порядок прострочки комбинации строчек.

Нажмите клавишу порядка прострочки и по одному нажимайте на изображения строчек.

Строчки будут прострочены в порядке, заданном нажатием изображений.

Нажмите клавишу порядка прострочки еще раз, чтобы вернуться к предыдущему экрану.

- ② Клавиша порядка прострочки



## Вышивание монограммы по дуге

А режиме редактирования можно создать вышивку монограммы по верхней или по нижней дуге.

Введите символы и нажмите клавишу ОК.

Введенные символы отобразятся в окне вышивания. Нажмите клавишу со стрелкой, чтобы просмотреть другие инструменты редактирования.

- ① Клавиша со стрелкой

Нажмите клавишу дуги — откроется окно компоновки дуги.

- ② Клавиша дуги

Нажмите клавишу верхней дуги, чтобы создать верхнюю дугу.

- ③ Клавиша верхней дуги

Нажмите клавишу нижней дуги, чтобы создать нижнюю дугу.

- ④ Клавиша нижней дуги

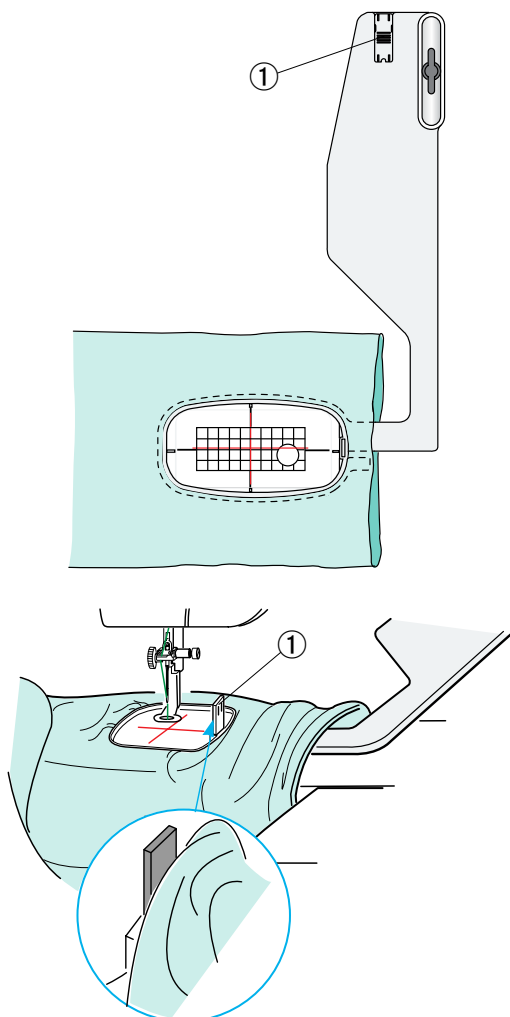
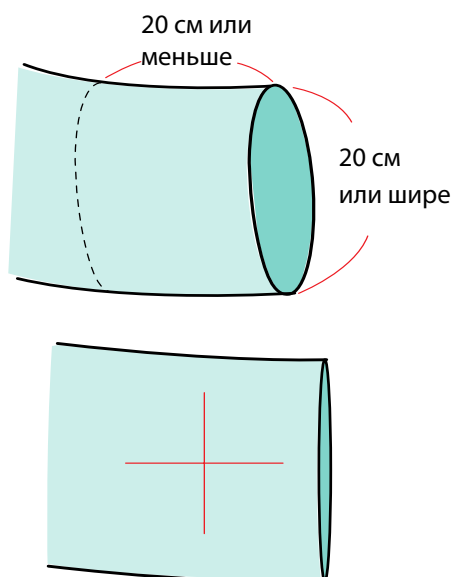
Нажмите клавишу увеличения, чтобы сделать дугу длиннее.

- ⑤ Клавиша увеличения

Нажмите клавишу уменьшения, чтобы сделать дугу короче.

- ⑥ Клавиша уменьшения

Нажмите клавишу ОК, чтобы подтвердить.



## Вышивание с использованием рукавной платформы

Пяльцы для рукавной платформы FA10 предназначены специально для вышивания на таких трубчатых деталях одежды, как рукава, штанины и т.п.

Проверьте размер разреза трубчатой части одежды. Ширина разреза должна быть 20 см (8 дюймов) или больше.

Область для вышивки должна располагаться в пределах 20 см (8 дюймов) от разреза.

Мелком прочертите осевые линии на ткани.

Откройте окно редактирования и выберите пяльцы FA10.

Выберите список рисунков по размеру пяльцев и выберите пяльцы FA10.

Выберите строчку для рисунка FA10-26.

Поверните строчку на 90 градусов по часовой стрелке (см. стр. 119).

Нажмите клавишу ОК, чтобы открыть окно готовности к работе.

Снимите выдвижной столик.

Расположите одежду на пяльцах FA10, как показано.

Расположите одежду так, чтобы осевые линии совпали с осевыми линиями на шаблоне в пяльцах.

Расположите деталь одежды на рукавной платформе машины и установите пяльцы FA10 в каретку.

Подверните манжету так, чтобы она не застряла на шейке рукавной платформы.

Вставьте блокирующую пластинку во внутренние пяльцы, чтобы не дать манжете попасть на область вышивки.

① Блокирующая пластинка

Нажмите кнопку «пуск/стоп», чтобы начать вышивание, и убедитесь в том, что изделие перемещается свободно по рукавной платформе.

По завершении вышивки снимите пяльцы с каретки.

Снимите изделие с рукавной платформы.



## Рисунки обрамлений

Строчки рисунков обрамлений SQ14-1 — SQ14-21 можно аккуратно соединять друг с другом, используя встроенные маркировочные точки.

**Пример:** соединение строчек рисунков обрамлений SQ14-1 и SQ14-2.

1 Распечатайте листы с шаблонами строчек рисунков обрамлений SQ14-1 и SQ14-2 на полупрозрачной бумаге, используя Horizon Link.

1 Лист с шаблоном

2 Расположите лист с шаблоном на ткани и отметьте конечные точки осевых линий мелком. Протяните осевые линии на ткани.

Горизонтальная линия должна быть достаточно длинной, чтобы ее можно было соединить со следующими строчками.

2 Осевые линии

3 Вставьте ткань в пяльцы и закрепите их в каретке.

Выберите строчку рисунка обрамления SQ14-1 и отрегулируйте положение пяльцев клавишами медленной подачи.

Нажмите клавишу «пуск/стоп» — отобразится сообщение с запросом на прострочку первых маркировочных строчек.

Нажмите клавишу X, чтобы пропустить прострочку этих точек и нажмите кнопку «пуск/стоп», чтобы начать шить.

4 По завершении прострочки строчки рисунка отобразится сообщение для двух последних маркировочных точек. Нажмите клавишу ОК, а затем кнопку «пуск/стоп», чтобы прострочить две последние маркировочные точки.

3 Первые маркировочные точки

4 Последние маркировочные точки

5 Снимите пяльцы с каретки и удалите из них ткань.

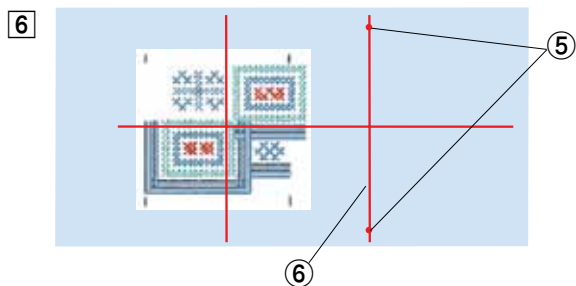
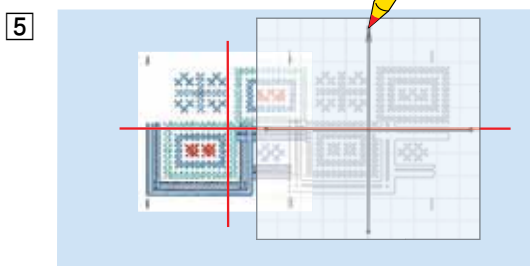
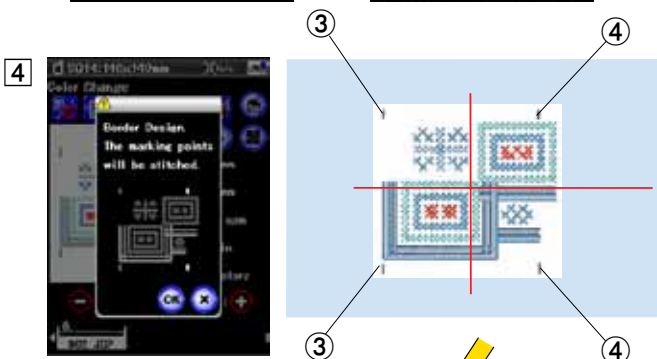
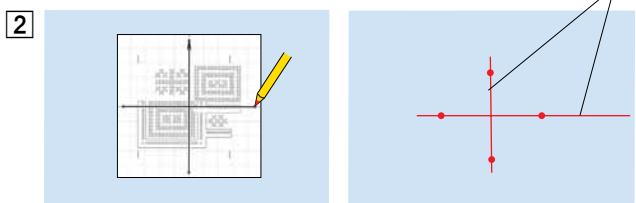
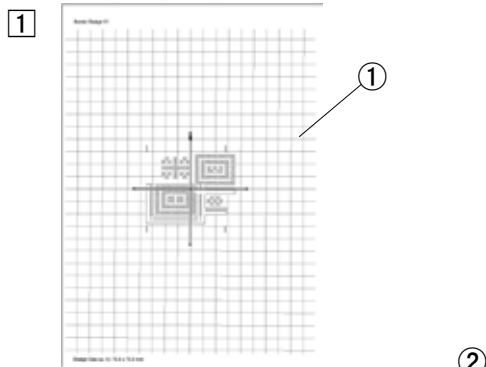
Расположите лист с шаблоном на ткани.

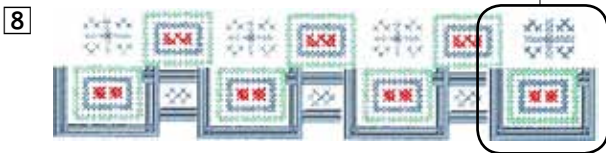
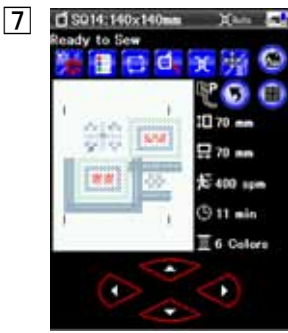
Совместите маркировочные точки вышитой строчки и листа с шаблоном.

6 Отметьте конечные точки вертикальной осевой линии для второй строчки.

5 Маркировочные точки

6 Вертикальная осевая линия





- 7 Вставьте ткань в пяльцы и отрегулируйте ее положение так, чтобы выровнять осевые линии второй строчки и шаблона.  
Установите пяльцы в каретку и нажмите кнопку «пуск/стоп».  
Нажмите клавишу ОК, когда появится предупредительное сообщение.  
Пяльцы вернутся к первой маркировочной точке для второй строчки.  
Опустите иглу маховым колесом, чтобы проверить правильность расположения иглы над последней маркировочной точкой первой строчки.  
Отрегулируйте положение пяльцев клавишами медленной подачи, если необходимо.  
Нажмите кнопку «пуск/стоп», чтобы прострочить вторую строчку.
- 8 Повторите операции 6 — 7, чтобы прострочить необходимое количество строчек.  
Можно прострочить строчку рисунка оформления SQ14-2 в конце комбинации строчек.  
7 Строчка рисунка оформления SQ14-2

### Соединение строчек в окне редактирования

В окне редактирования можно соединить строчки рисунков оформления.

Откройте окно редактирования и выберите пяльцы SQ23. Выберите строчку рисунка оформления SQ14-1. Переместите строчку в левый конец и продублируйте ее. Перемещайте продублированную строчку вправо до тех пор, пока не перекроются маркировочные точки обеих строчек.

Нажмите клавишу изменения масштаба, чтобы увеличить изображение строчки.

Нажмите клавишу прокрутки и перетащите изображение так, чтобы увидеть маркировочные точки.

Нажимая клавиши медленной подачи, отрегулируйте положение второй строчки так, чтобы точно совместить маркировочные точки.

- 1 Клавиша изменения масштаба
- 2 Клавиша прокрутки

Для более точной регулировки положения строчки, используйте Horizon Link.

Нажмите клавишу ОК — откроется окно готовности к работе. Нажмите кнопку «пуск/стоп», чтобы прострочить комбинацию комбинации.

Для выравнивания второй комбинации строчек, один раз нажмите клавишу «строчить вперед», чтобы переместить пяльцы к маркировочным точкам.

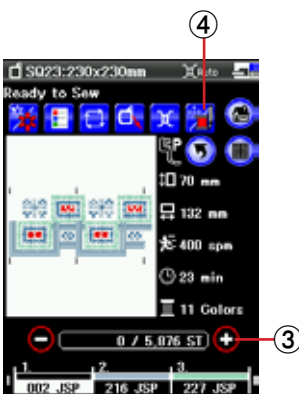
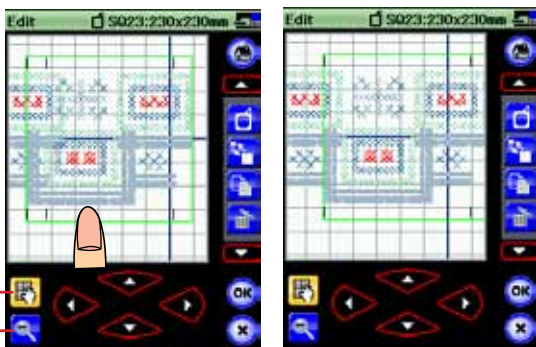
Нажмите клавишу «медленная подача/прострочка» — отобразятся клавиши медленной подачи.

Отрегулируйте положение пяльцев так, чтобы игла располагалась прямо над маркировочной точкой первой комбинации строчек.

- 3 Клавиша строчить вперед
- 4 Клавиша «медленная подача/прострочка»

### ПРИМЕЧАНИЕ:

Сообщение для маркировочных точек выведено на отображение не будет, но маркировочные точки будут прострочены.



## ИЗМЕНЕНИЕ НАСТРОЕК МАШИНЫ

### Настройки режима вышивания

Нажмите клавишу режима настройки вышивания (см. стр. 86).

#### ① Автоматическое натяжение нитки

Уровень автоматического натяжения нитки можно отрегулировать клавишей «+» или клавишей «-». Увеличьте значение, если для шпульки и иглы используете одинаковые нитки.

#### ② Предупреждение о нитке нижней шпульки

Уровень выдачи предупреждения о нитке нижней шпульки можно регулировать клавишей «+» или клавишей «-».

#### ③ Одинарная прострочка вкл./выкл.

Если эта функция включена, машина прострочит один стежок и остановится автоматически, чтобы можно было поднять шпульную нитку перед продолжением шитья.

Нажмите клавишу перехода на следующую страницу, чтобы перейти к следующему меню.

#### ④ Высота лапки для вышивания

Машина измеряет толщину ткани и автоматически устанавливает прижимную лапку на оптимальную высоту. Однако клавишей «+» или клавишей «-» можно точно настроить высоту лапки в соответствии с материалом ткани и/или условиями шитья. Диапазон настройки составляет от 0 до 4 мм.

#### ⑤ Группирование последовательных цветов вкл./выкл.

Если импортированный файл данных стежков вышивки содержит последовательные части одного и того же цвета, эти части будут автоматически сгруппированы в одну часть при открытии файла. Выключите эту функцию, если не хотите группировать такие части.

Нажмите клавишу перехода на следующую страницу, чтобы перейти к следующему меню.

#### ⑥ Автоматическое обрезание нитки (простое)

Если этот параметр включен, машина обрезает нитки, когда она останавливается, чтобы сменить нитку на нитку другого цвета.

#### ⑦ Автоматическое обрезание нитки (с расширенными настройками)

Нажмите клавишу настройки **Customize**, чтобы открыть окно расширенных настроек.

##### ⑦-1 Длина обрезания соскочившей нитки

Настроить длину обрезания соскочивших ниток можно клавишей «+» или клавишей «-». Диапазон настройки составляет от 3 до 30 мм или же обрезание может быть выключено.

Выключать обрезание (положение «OFF» длины обрезания) следует в том случае, если включен параметр команды обрезания.

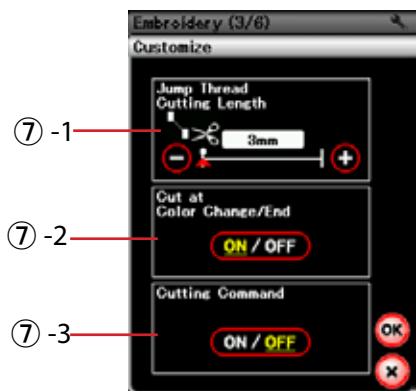
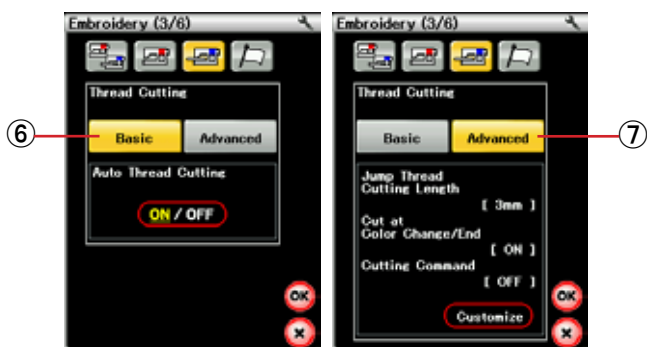
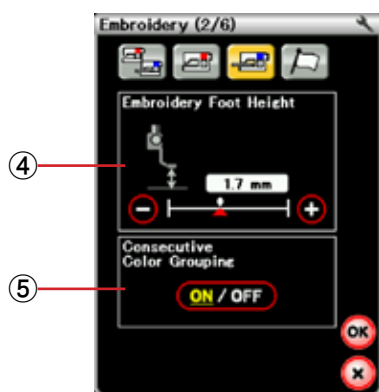
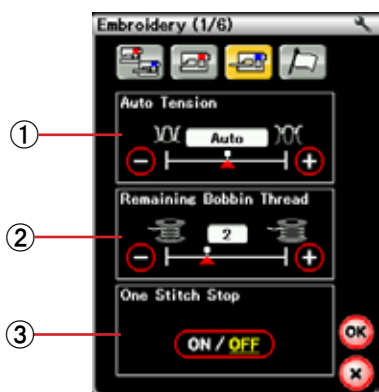
##### ⑦-2 Обрезания ниток при смене цвета и в конце шитья вкл./выкл.

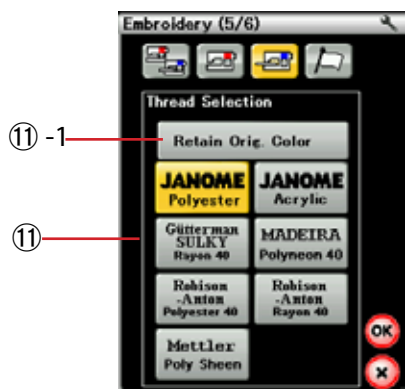
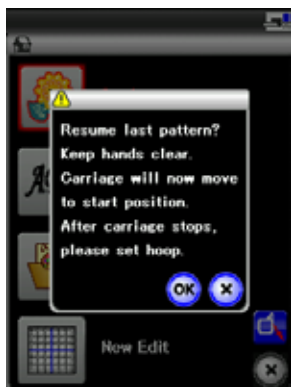
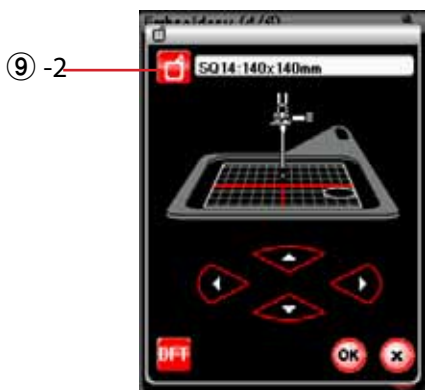
Если этот параметр включен, машина обрезает нитки в конце шитья и когда она останавливается, чтобы сменить нитку на нитку другого цвета.

##### ⑦-3 Команда обрезания вкл./выкл.

Если импортированный файл данных стежков вышивки содержит код обрезания (команду обрезания), включите этот параметр, чтобы обрезание ниток выполнялось по коду.

Нажмите клавишу перехода на следующую страницу, чтобы перейти к следующему меню.





### ⑧ Максимальная скорость вышивания

Максимальную скорость вышивания можно настроить от 400 до 1000 см/мин с приращением 100 см/мин клавишей «+» или клавишей «-». (Скорость вышивания можно изменять ползунком регулировки скорости даже во время работы машины.)

#### ПРИМЕЧАНИЕ:

Уменьшите скорость при вышивании строчек узкими зигзагообразными стежками, которые при высоких скоростях имеют тенденцию деформироваться.

### ⑨ Калибровка пяльцев

Можно откалибровать центральное положение пяльцев. Перед открытием окна настройки вышивания следует перейти в режим вышивания.

Выдвиньте рычаг каретки и нажмите клавишу «YES».

⑨ -1 Клавиша YES

Каретка переместится в центральное положение.

Нажмите клавишу выбора пяльцев, чтобы открыть окно выбора пяльцев.

⑨ -2 Клавиша выбора пяльцев

Выберите пяльцы и установите их вместе с шаблоном на каретку.

Отрегулируйте положение пяльцев клавишами медленной подачи так, чтобы игла располагалась непосредственно над отверстием в шаблоне и нажмите клавишу ОК.

### ⑩ Режим возобновления

При включенном режиме возобновления последний стежок, простроченный перед выключением питания, будет возобновлен при включении питания.

При включении питания откроется окно подтверждения. Нажмите клавишу ОК, чтобы возобновить шитье с последнего стежка простроченной строчки.

Нажмите клавишу перехода на следующую страницу, чтобы перейти к следующему меню.

### ⑪ Выбор нитки

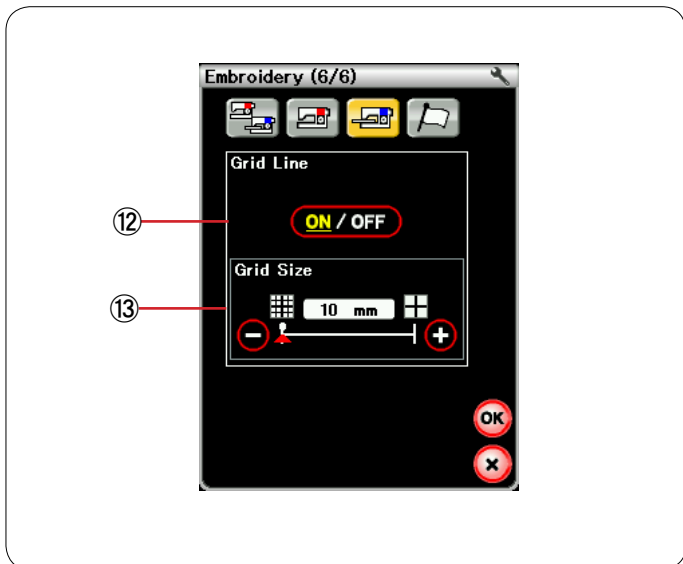
Можно выбрать семь типов ниток для вышивания.

Нажмите клавишу той нитки, которую хотите использовать. Код цвета выбранной марки будет показан на клавише цвета/части вместе с названием цвета.

При использовании импортированных данных стежков вышивки, содержащих правильные сведения о нитках, нажмите клавишу сохранения исходного цвета, чтобы сохранить эти сведения.

⑪ -1 Клавиша сохранения исходного цвета

Нажмите клавишу перехода на следующую страницу, чтобы перейти к следующему меню.



**12 Линия сетки вкл./выкл.**

Включите этот параметр, чтобы отобразить линию сетки в окне редактирования, или выключите его, чтобы скрыть сетку.

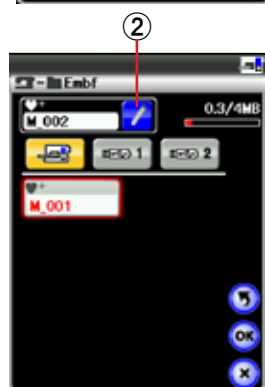
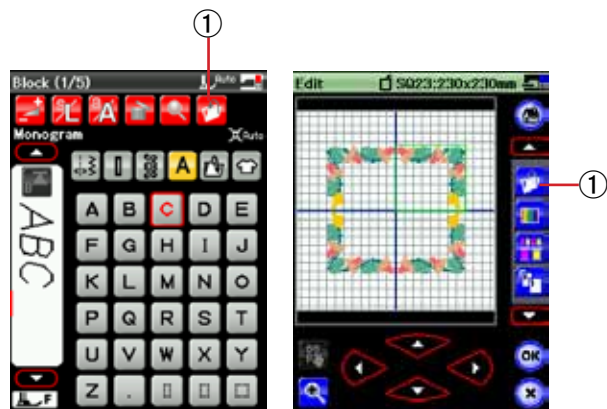
**13 Размер сетки**

Размер сетки можно изменять клавишей «+» или клавишей «-».

Нажмите клавишу ОК, чтобы активировать новые настройки.

## Стандартное шитье

## Вышивка



## УПРАВЛЕНИЕ ФАЙЛАМИ

### Сохранение и открытие файла

#### Сохранение файла

Оригинальные рисунки вышивки, созданные в режиме вышивания, или комбинацию строчек, запрограммированную в режиме стандартного шитья, можно сохранить как файл во встроенной памяти и/или на карте памяти USB.

Нажмите клавишу сохранения файла — откроется окно сохранения файла.

- 1 Клавиша сохранения файла

На экране отобразится папка Ordf (режим стандартного шитья) или Embf (режим вышивания).

Чтобы выбрать папку, нажмите пиктограмму папки.

Имена файлам присваиваются автоматически в последовательном порядке, начиная с M\_001.

Нажмите клавишу ОК и файл будет сохранен в выбранной папке.

Чтобы присвоить файлу какое-либо конкретное имя, нажмите клавишу переименования.

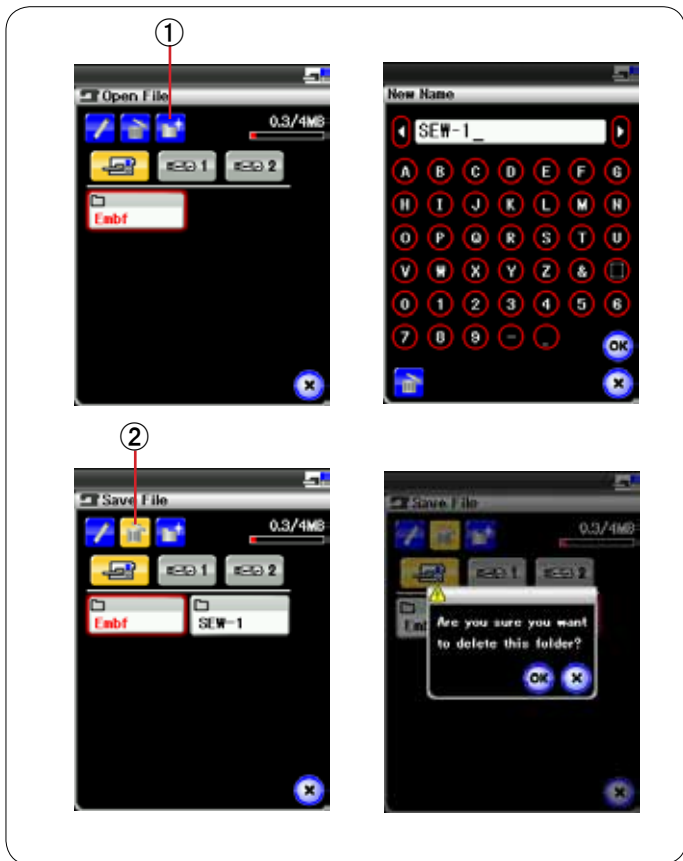
- 2 Клавиша переименования

Откроется окно клавиатуры.

Введите новое имя и нажмите клавишу ОК.

Файл будет сохранен с новым именем.

При попытке сохранения файла с уже существующим именем появится сообщение подтверждения. Нажмите клавишу ОК, чтобы перезаписать существующий файл, или нажмите клавишу X, если не хотите перезаписывать файл.



### Создание новой папки

Нажмите клавишу новой папки — откроется окно клавиатуры.

① Клавиша новой папки

Введите имя папки и нажмите клавишу ОК.

Новая папка будет создана с присвоенным ей именем.

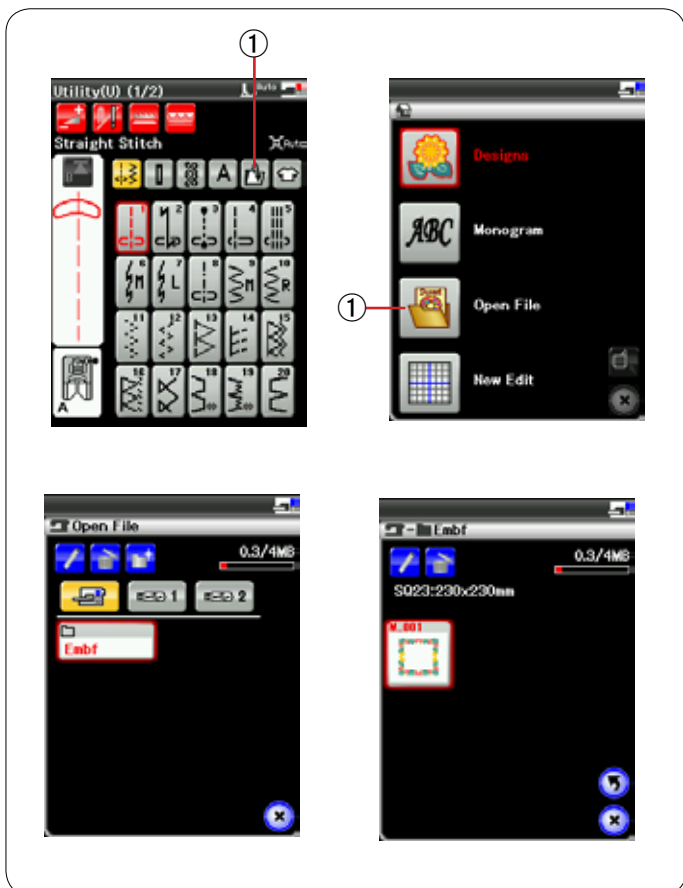
### Удаление файла или папки

Нажмите клавишу удаления и выберите файл или папку для удаления.

Отобразится сообщение подтверждения.

Нажмите клавишу ОК, чтобы удалить файл или папку.

② Клавиша удаления



### Открытие файла

Чтобы открыть сохраненный файл, нажмите клавишу открытия файла — откроется окно открытия файла.

① Клавиша открытия файла

Выберите местоположение папки либо во внутренней памяти машины, либо на карте памяти USB.

Откройте папку, содержащую описанный файл, нажав пиктограмму папки.

Отобразится список файлов выбранной папки.

Чтобы открыть файл, нажмите пиктограмму файла.



### Изменение имени файла или папки

Нажмите клавишу переименования и выберите файл или папку, чье имя следует изменить.

Откроется окно клавиатуры.

Введите новое имя и нажмите клавишу ОК.

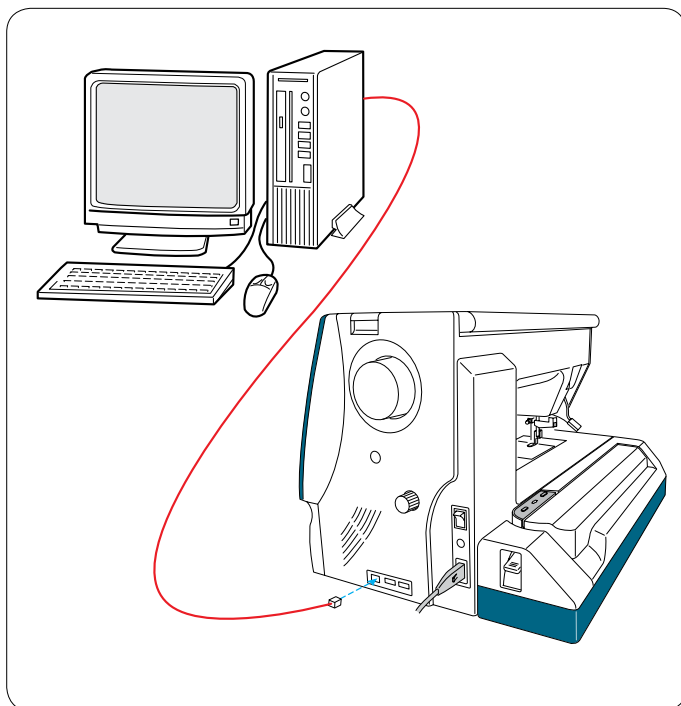
Имя файла или папки будет изменено.

① Клавиша переименования

Если вы ввели уже существующее имя, отобразится сообщение подтверждения.

Нажмите клавишу ОК, если хотите перезаписать существующее имя.

Если не хотите перезаписывать имя, нажмите клавишу X и введите другое имя.



### Прямое подключение к ПК

Машинку MC 12000 можно подключить к ПК кабелем USB, входящим в комплект стандартных принадлежностей.

На компьютер необходимо установить Horizon Link и драйвер USB для MC 12000.

Horizon Link и драйвер USB находятся на компакт-диске Horizon Link, входящем в комплект стандартных принадлежностей.

Включите MC 12000 и ПК и подключите разъем USB типа A к ПК.

Вставьте разъем типа B в MC 12000.

Теперь можно передавать данные оригинальных строчек стежков, созданных в Stitch Composer, и оригинальных рисунков вышивок с ПК на MC 12000.

Подробные сведения см. в экранной справке по Horizon Link.

**⚠ ПРЕДУПРЕЖДЕНИЕ:**  
 Не выключайте питание и не отключайте кабель USB во время передачи данных, т.к. это приведет к потере данных и может повредить память машины.



## УХОД И ТЕХНИЧЕСКОЕ ОБСЛУЖИВАНИЕ

### Чистка области челнока

Снимите игольную пластинку (см. стр. 20).

Выключите питание машины и выньте вилку из розетки.

Снимите иглу и прижимную лапку.

#### ПРИМЕЧАНИЕ:

Не разбирайте машину каким-либо иным образом, кроме того, что приведен в этом разделе.

Извлеките шпульку и шпулдердатель.

- ① Шпулдердатель

Очистите шпулдердатель щеткой очистки от ниток. Нанесите несколько капель очистителя для шпулдердателя (входит в комплект стандартных принадлежностей) на мягкую ткань и протрите шпулдердатель изнутри и снаружи.

- ② Щеточка для очистки от ниток
- ③ Мягкая ткань

Очистите механизм подачи ткани под иглу и автоматический ниткообрезатель щеточкой для очистки от ниток.

- ④ Механизм подачи ткани под иглу
- ⑤ Автоматический ниткообрезатель

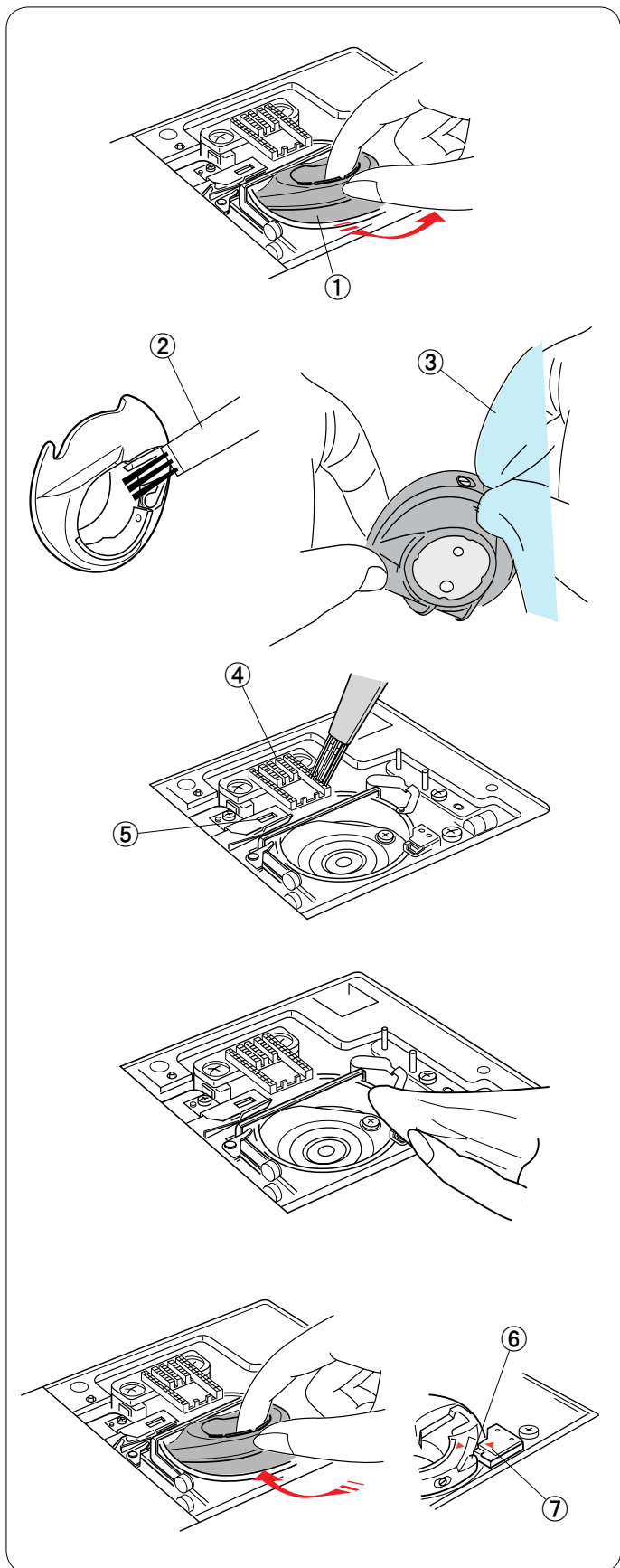
Очистите внутреннюю часть и выступ канавки челнока мягкой тканью.

Вставьте шпулдердатель так, чтобы ручка встала рядом со стопором в канавке челнока.

Вставьте шпульку.

- ⑥ Ручка
- ⑦ Стопор

Установите игольную пластинку, прижимную лапку и иглу.



## Чистка внутренней поверхности нитконаправителя

Чистите внутреннюю поверхность нитконаправителя под верхней крышкой не реже одного раза в месяц.

Снимите игольную нитку и снимите пластину нитконаправителя, подняв ее вверх.

① Пластина нитконаправителя

Удалите нитки и пыль со щетки под пластиной нитконаправителя щеточкой для очистки от ниток.

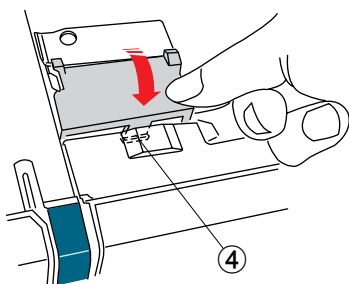
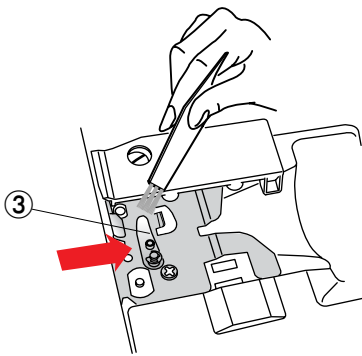
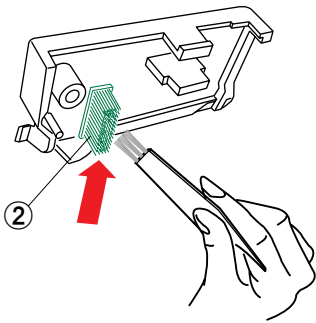
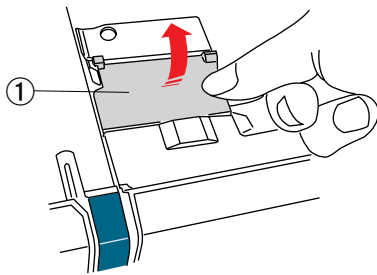
② Щетка под пластиной нитконаправителя

Очистите область вокруг и под лепестком предварительного натяжения щеткой очистки от ниток.

③ Лепесток предварительного натяжения

Установите пластину нитконаправителя на машину, вставив язычки в пазы. Надавите на пластину нитконаправителя, чтобы она защелкнулась на месте.

④ Язычок



## Поиск и устранение неисправностей

Неисправность	Причина	Ссылка
Шумы при работе машины.	<ol style="list-style-type: none"> <li>1. Застревание нитки в области челнока.</li> <li>2. Механизм подачи ткани под иглу забит ниточками.</li> </ol>	<p>См. стр. 134. См. стр. 134.</p>
Обрыв игольной нитки.	<ol style="list-style-type: none"> <li>1. Игольная нитка заправлена неправильно.</li> <li>2. Слишком сильное натяжение игольной нитки.</li> <li>3. Игла погнута или затуплена.</li> <li>4. Игла установлена неправильно.</li> <li>5. Нитка слишком толстая для иглы.</li> <li>6. Игольная нитка не была установлена в ниткодержатель во время начала вышивания.</li> </ol>	<p>См. стр. 13. См. стр. 35. См. стр. 16. См. стр. 16. См. стр. 16. См. стр. 105.</p>
Обрыв шпульной нитки.	<ol style="list-style-type: none"> <li>1. Шпульная нитка заправлена в ниткодержатель неправильно.</li> <li>2. В шпуледержателе скопились ниточки.</li> <li>3. Шпулька повреждена и вращается не плавно.</li> </ol>	<p>См. стр. 12. См. стр. 134. Замените шпульку.</p>
Ломается игла.	<ol style="list-style-type: none"> <li>1. Игла установлена неправильно.</li> <li>2. Игла погнута или затуплена.</li> <li>3. Ослаблен винт иглодержателя.</li> <li>4. Слишком сильное натяжение игольной нитки.</li> <li>5. Игла слишком тонкая для прошиваемой ткани.</li> <li>6. Ткань собирается по направлению к вам во время прострочки квилтинговых зигзагообразных стежков свободной формы с использованием лапки для квилтинговых стежков свободной формы с открытой пяткой QO.</li> </ol>	<p>См. стр. 16. См. стр. 16. См. стр. 16. См. стр. 35. См. стр. 16. См. стр. 84.</p>
Нечеткое изображение на сенсорном экране.	<ol style="list-style-type: none"> <li>1. Неправильно отрегулирована контрастность экрана.</li> </ol>	<p>См. стр. 87.</p>
Пропуск стежков	<ol style="list-style-type: none"> <li>1. Игла установлена неправильно.</li> <li>2. Игла погнута или затуплена.</li> <li>3. Игла и/или нитка не подходят для прошиваемой ткани.</li> <li>4. При работе с эластичными, очень тонкими и синтетическими тканями не использована синяя игла.</li> <li>5. Игольная нитка заправлена неправильно.</li> <li>6. Дефект иглы (ржавчина, задиры на игольном ушке или кончике).</li> <li>7. Пяльцы установлены неправильно.</li> <li>8. Ткань недостаточно натянута на пяльцах.</li> <li>9. При работе с толстыми тканями, джинсовыми тканями и при шитье поперек подрубки не используется фиолетовая игла.</li> </ol>	<p>См. стр. 16. См. стр. 16. См. стр. 16. См. стр. 16. См. стр. 13. Замените иглу. См. стр. 105. См. стр. 104. См. стр. 16.</p>
Сморщивание стежков	<ol style="list-style-type: none"> <li>1. Слишком сильное натяжение иглы.</li> <li>2. Игольная или шпульная нитка заправлена неправильно.</li> <li>3. Игла слишком толстая для прошиваемой ткани.</li> <li>4. Длина стежка слишком большая для ткани.</li> <li>5. Слишком большая ширина стежка.</li> <li>6. Ткань недостаточно натянута на пяльцах.</li> </ol>	<p>См. стр. 35. См. стр. 11–13. См. стр. 16. Сделайте стежки короче. Уменьшите ширину стежка. См. стр. 104.</p>

Неисправность	Причина	Ссылка
Соскальзывание слоев	1. Лапка двойной подачи при прострочке тяжелого для подачи материала не используется.	Используйте лапку двойной подачи.
Ткань подается неравномерно.	1. Механизм подачи ткани под иглу забит ниточками. 2. Лапка двойной подачи при прострочке тяжелого для подачи материала не используется. 3. Стежки слишком тонкие. 4. Механизм подачи ткани под иглу опущен.	См. стр. 134. Используйте лапку двойной подачи. Сделайте стежки длиннее. См. стр. 90.
Машина не работает.	1. Машина не подключена к сети питания. 2. Нитка застряла в канавке челнока. 3. При включении к машине была подключена неисправная педаль управления (при включении питания зуммер подал один звуковой сигнал). 4. Кнопка «пуск/стоп» используется при шитье с подключенной педалью управления.	См. стр. 6. См. стр. 134. Замените педаль управления.  См. стр. 8.
Скрип во время работы машины.	1. Какой-то предмет застрял между кареткой и рычагом. 2. Каретка ударяется о какой-то предмет вблизи машины. 3. Питание было выключено при опущенном механизме подачи ткани под иглу.	Удалите предмет. См. стр. 95. Это — звук инициализации машины, а не неисправность.
Строчки искажены.	1. Слишком маленькое натяжение игольной нитки. 2. Длина стежка не соответствует прошиваемой ткани. 3. Шкала согласования подачи установлена неправильно. 4. При шитье эластичных и очень тонких тканей не используется подкладка. 5. Ослаблена ручка крепления пяльцев. 6. Пяльцы ударяются о какой-то предмет вблизи машины. 7. Ткань недостаточно натянута на пяльцах. 8. Ткань застряла или была захвачена во время вышивания. 9. Лапка для вышивания захвачена соскочившей ниткой. 10. Лапка для вышивания цепляется за выпуклую часть вышивки из ниток.	См. стр. 35. См. стр. 34. См. стр. 94. Используйте подкладку.  См. стр. 105. См. стр. 96. См. стр. 104. Остановите машину и высвободите ткань. Обрежьте соскочившую нитку. Отрегулируйте высоту лапки (см. стр. 128).
Автоматические стежки петель для пуговиц не сбалансированы.	1. Длина стежка не соответствует прошиваемой ткани. 2. Шкала согласования подачи установлена неправильно. 3. При шитье эластичных тканей не используется подкладка.	См. стр. 42. См. стр. 94. Используйте подкладку.
Клавиши выбора строчек не работают.	1. Цепь электронного управления работает неправильно. 2. Рассогласовано положение клавиши.	Выключите и включите переключатель. См. стр. 88.
Нитки часто скомкиваются под прерывистым рисунком строчек.	1. Слишком маленькая минимальная длина обрезания соскочившей нитки.	См. стр. 128.

Очистите наружную часть машины мягкой тканью. Не используйте химические растворители.

Храните машину в прохладном сухом месте.

Не храните машину в местах с высокой влажностью, вблизи батарей или под прямыми солнечными лучами.

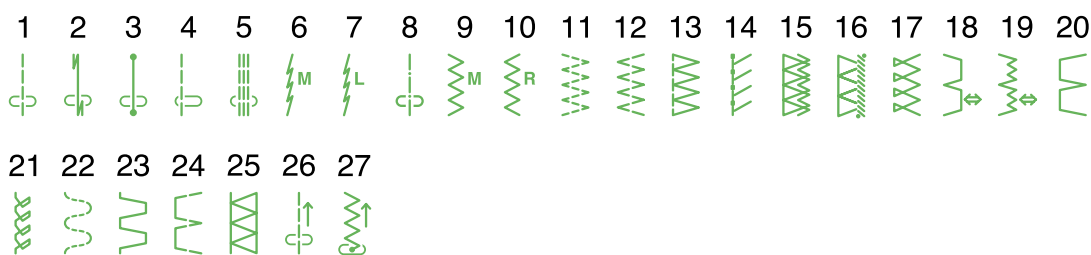
Шнур питания, педаль управления и пяльцы можно хранить в чехле из полужесткой ткани.

Перед выключением питания обязательно переведите рычаг каретки для пяльцев в положение для хранения.

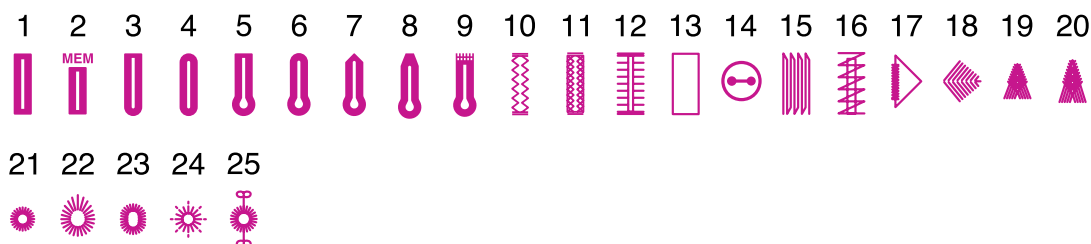
## ТАБЛИЦА СТЕЖКОВ

### Стандартное шитье

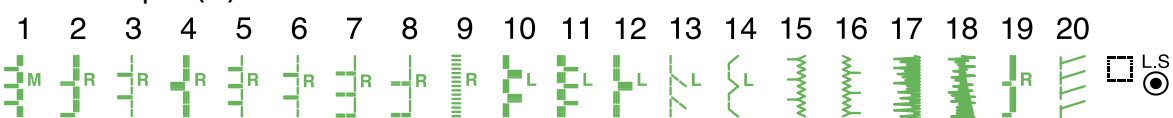
#### утилита (U)



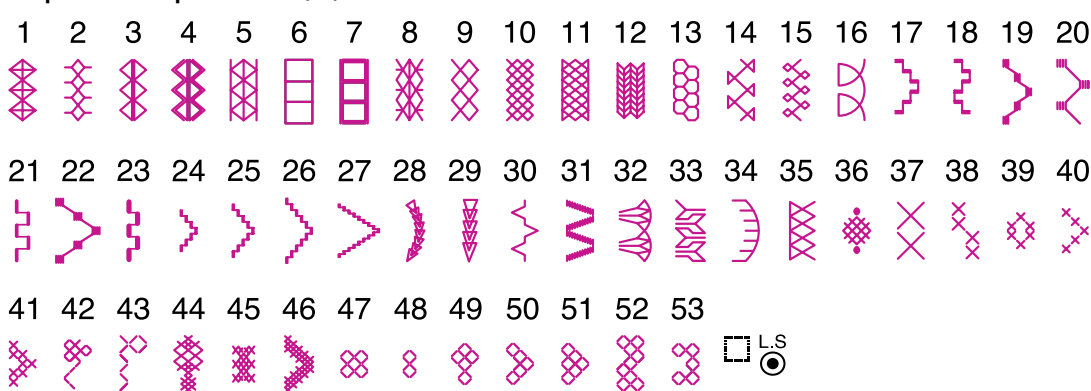
#### петля (B)



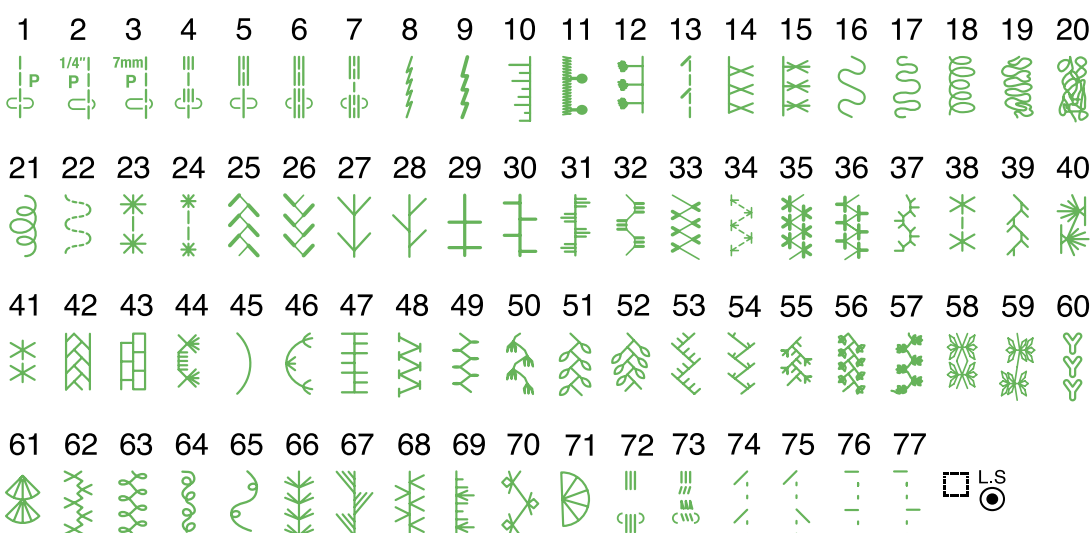
#### Аппликация (A)



#### Старинной работы (H)



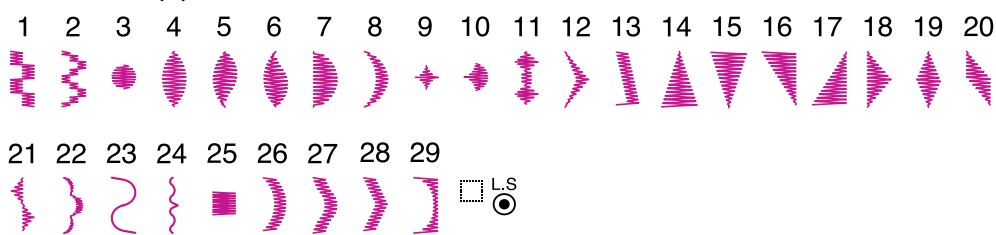
#### Стежка (Q)



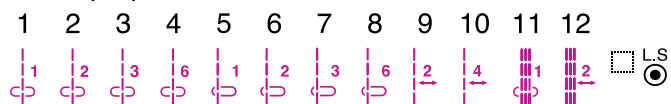
## ТАБЛИЦА СТЕЖКОВ

### Атласные (S)

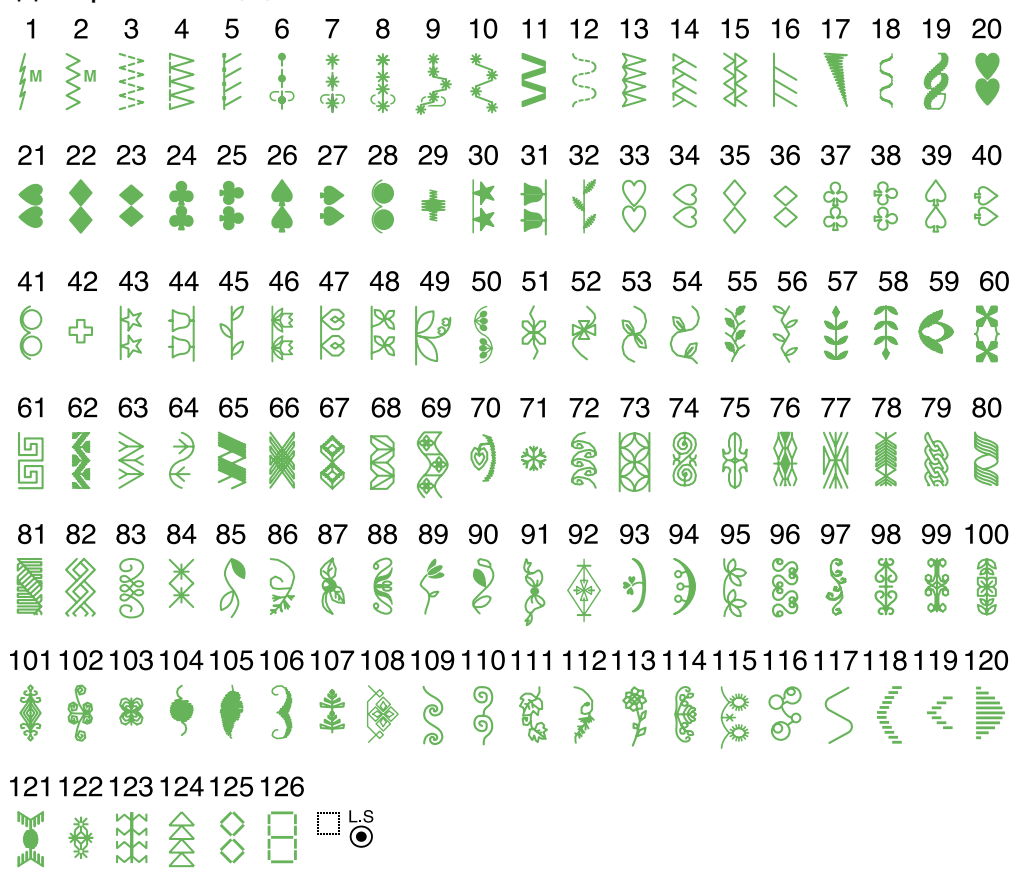
### Стандартное шитье



### мост (BR)



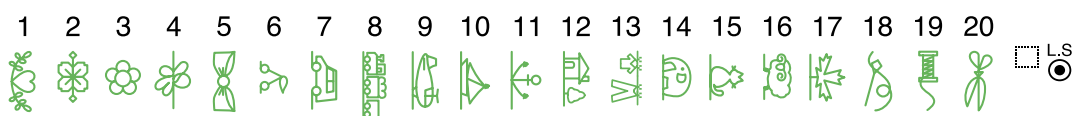
### Декоративное (D)



### длинные (L)



### пиктограмма (P)



### играть (PL)



# ТАБЛИЦА СТЕЖКОВ

## Стандартное шитье

### Block

A	B	C	D	E	F	G	H	I	J	K	L	M	N					
O	P	Q	R	S	T	U	V	W	X	Y	Z	.	□	□	□			
a	b	c	d	e	f	g	h	i	j	k	l	m	n					
o	p	q	r	s	t	u	v	w	x	y	z	.	□	□	□			
1	2	3	4	5	6	7	8	9	0	&	-	\$	@	.	.			
,	?	¿	!	¡	'	'	<	>	(	)	-	+	=	/	//	%	~	:
À	Á	Â	Ã	Ä	Å	Æ	Ç	È	É	Ê	Ë	Ì	Í	Î	Ï	Ñ		
Ò	Ó	Ô	Õ	Ö	Ø	Ù	Ú	Û	Ü	ß	À	Á	Ç	È	Ë	Ì	Í	
Ł	Ń	Œ	Ś	Ş	Ž	Ž												
à	á	â	ã	ä	å	æ	ç	è	é	ê	ë	ì	í	î	ï	ñ		
ò	ó	ô	õ	ö	ø	ù	ú	û	ü	ß	à	á	ç	è	ë	ì	í	
ł	ń	œ	ś	ş	ž	ž												

### Script

A	B	C	D	E	F	G	H	I	J	K	L	M	N					
O	P	Q	R	S	T	U	V	W	X	Y	Z	.	□	□	□			
a	b	c	d	e	f	g	h	i	j	k	l	m	n					
o	p	q	r	s	t	u	v	w	x	y	z	.	□	□	□			
1	2	3	4	5	6	7	8	9	0	&	-	\$	@	.	.			
,	?	¿	!	¡	'	'	<	>	(	)	-	+	=	/	//	%	~	:
À	Á	Â	Ã	Ä	Å	Æ	Ç	È	É	Ê	Ë	Ì	Í	Î	Ï	Ñ		
Ò	Ó	Ô	Õ	Ö	Ø	Ù	Ú	Û	Ü	ß	À	Á	Ç	È	Ë	Ì	Í	
Ł	Ń	Œ	Ś	Ş	Ž	Ž												
à	á	â	ã	ä	å	æ	ç	è	é	ê	ë	ì	í	î	ï	ñ		
ò	ó	ô	õ	ö	ø	ù	ú	û	ü	ß	à	á	ç	è	ë	ì	í	
ł	ń	œ	ś	ş	ž	ž												

### Broadway

A	B	C	D	E	F	G	H	I	J	K	L	M	N					
O	P	Q	R	S	T	U	V	W	X	Y	Z	.	□	□	□			
a	b	c	d	e	f	g	h	i	j	k	l	m	n					
o	p	q	r	s	t	u	v	w	x	y	z	.	□	□	□			
1	2	3	4	5	6	7	8	9	0	&	-	\$	@	.	.			
,	?	¿	!	¡	'	'	<	>	(	)	-	+	=	/	//	%	~	:
À	Á	Â	Ã	Ä	Å	Æ	Ç	È	É	Ê	Ë	Ì	Í	Î	Ï	Ñ		
Ò	Ó	Ô	Õ	Ö	Ø	Ù	Ú	Û	Ü	ß	À	Á	Ç	È	Ë	Ì	Í	
Ł	Ń	Œ	Ś	Ş	Ž	Ž												
à	á	â	ã	ä	å	æ	ç	è	é	ê	ë	ì	í	î	ï	ñ		
ò	ó	ô	õ	ö	ø	ù	ú	û	ü	ß	à	á	ç	è	ë	ì	í	
ł	ń	œ	ś	ş	ž	ž												

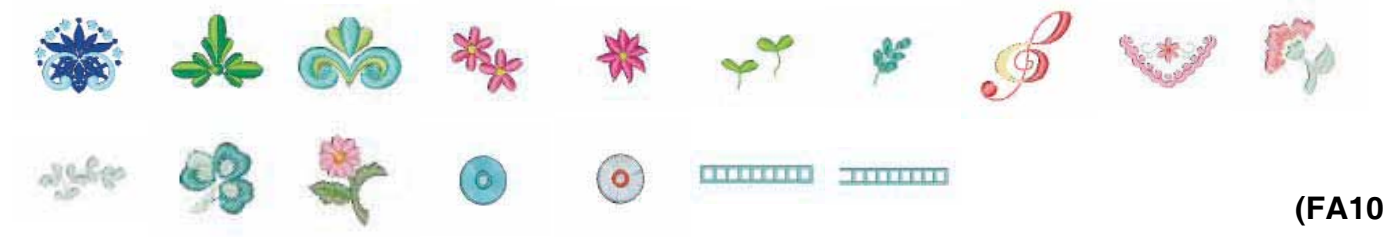
### Symbol

♥	♦	♣	♠	+	✦	♡	◇	♣	♠	+	✦	☆	☆	♠	♠
○	♥	♦	☀	#	b	♩	♪	♫	♫	*	☺	♡	☺	.	

## ТАБЛИЦА РИСУНКОВ Вышивка

**выбранных узоров**

Дизайн узоры не для масштабирования.





## ТАБЛИЦА РИСУНКОВ Вышивка

Дизайн узоры не для масштабирования.

### кружев узоры



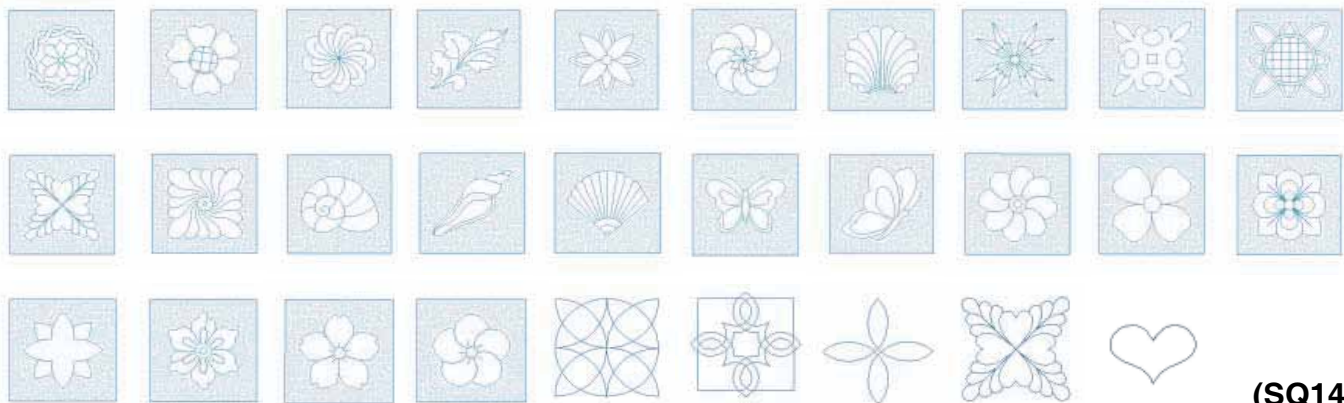
### край узоры



# ТАБЛИЦА РИСУНКОВ Вышивка

Дизайн узоры не для масштабирования.

## Стежка узоры

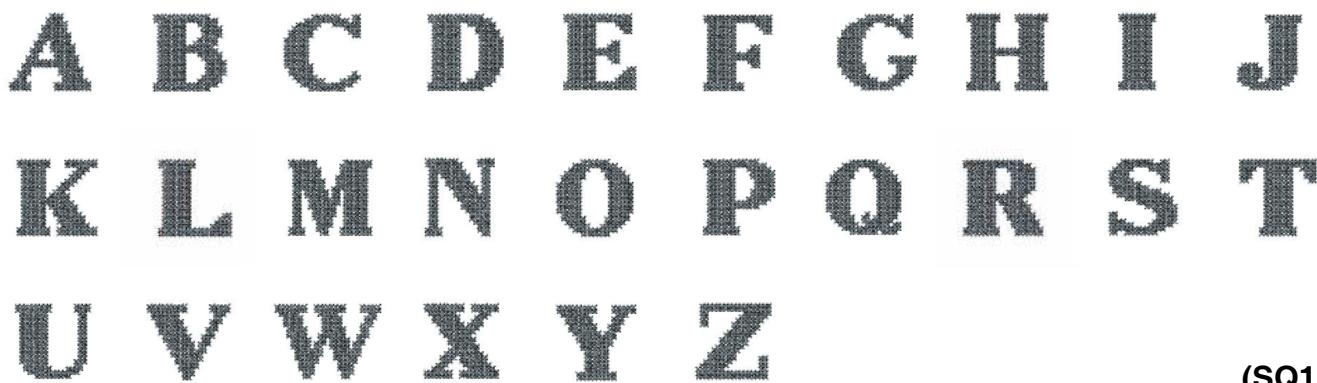


(SQ14)



(SQ23)

## Стежок крестом алфавит узоры



(SQ14)

## цветочный алфавит узоры



(SQ14)

# ТАБЛИЦА РИСУНКОВ

© Y. GANAHA COLLECTIONS

Вышивка

Дизайн узоры не для масштабирования.

## Цветы



## кухня



## Сладости



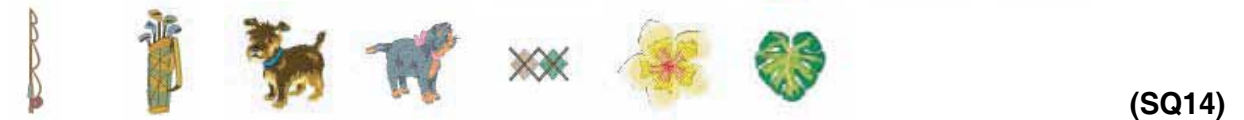
## Дети



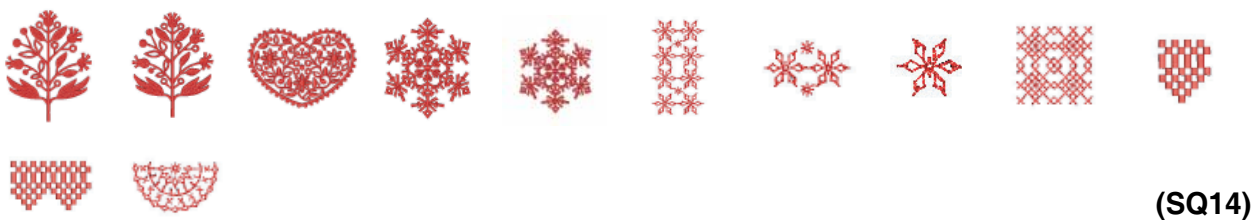
## швейный



## другие



## интерьер



**ТАБЛИЦА РИСУНКОВ**  
**Вышивка**

© Y. GANAHA COLLECTIONS

Дизайн узоры не для масштабирования.

**красный узоры**



**(SQ14)**



**(GR)**



**(FA10)**

---

# ТАБЛИЦА РИСУНКОВ

## Вышивка

### Gothic

A	B	C	D	E	F	G	H	I	J	K	L	M	N	
O	P	Q	R	S	T	U	V	W	X	Y	Z	.	□	□
a	b	c	d	e	f	g	h	i	j	k	l	m	n	
o	p	q	r	s	t	u	v	w	x	y	z	.	□	□
1	2	3	4	5	6	7	8	9	0	&	_	\$	@	
.	·	,	?	¿	!	¡	'	'	<	>	(	)	-	+
=	/	//	%	~	:									
À	Á	Â	Ã	Ä	Å	Æ	Ç	È	É	Ê	Ë	Ì	Í	Î
Ï	Ñ	Ò	Ó	Ô	Õ	Ö	Ø	Ù	Ú	Û	Ü	ß	À	Ć
Ę	Ġ	ı	ı	ı	ı	ı	ı	ı	ı	ı	ı	ı	ı	ı
à	á	â	ã	ä	å	æ	ç	è	é	ê	ë	ì	í	î
ï	ñ	ò	ó	ô	õ	ö	ø	ù	ú	û	ü	ß	a	ć
ę	ğ	ı	ı	ı	ı	ı	ı	ı	ı	ı	ı	ı	ı	ı

### Bauhaus

A	B	C	D	E	F	G	H	I	J	K	L	M	N	
O	P	Q	R	S	T	U	V	W	X	Y	Z	.	□	□
a	b	c	d	e	f	g	h	i	j	k	l	m	n	
o	p	q	r	s	t	u	v	w	x	y	z	.	□	□
1	2	3	4	5	6	7	8	9	0	&	_	\$	@	
.	·	,	?	¿	!	¡	'	'	<	>	(	)	-	+
=	/	//	%	~	:									
À	Á	Â	Ã	Ä	Å	Æ	Ç	È	É	Ê	Ë	Ì	Í	Î
Ï	Ñ	Ò	Ó	Ô	Õ	Ö	Ø	Ù	Ú	Û	Ü	ß	À	Ć
Ę	Ġ	ı	ı	ı	ı	ı	ı	ı	ı	ı	ı	ı	ı	ı
à	á	â	ã	ä	å	æ	ç	è	é	ê	ë	ì	í	î
ï	ñ	ò	ó	ô	õ	ö	ø	ù	ú	û	ü	ß	a	ć
ę	ğ	ı	ı	ı	ı	ı	ı	ı	ı	ı	ı	ı	ı	ı

### Script

A	B	C	D	E	F	G	H	I	J	K	L	M	N	
O	P	Q	R	S	T	U	V	W	X	Y	Z	.	□	□
a	b	c	d	e	f	g	h	i	j	k	l	m	n	
o	p	q	r	s	t	u	v	w	x	y	z	.	□	□
1	2	3	4	5	6	7	8	9	0	&	_	\$	@	
.	·	,	?	¿	!	¡	'	'	<	>	(	)	-	+
=	/	//	%	~	:									
À	Á	Â	Ã	Ä	Å	Æ	Ç	È	É	Ê	Ë	Ì	Í	Î
Ï	Ñ	Ò	Ó	Ô	Õ	Ö	Ø	Ù	Ú	Û	Ü	ß	À	Ć
Ę	Ġ	ı	ı	ı	ı	ı	ı	ı	ı	ı	ı	ı	ı	ı
à	á	â	ã	ä	å	æ	ç	è	é	ê	ë	ì	í	î
ï	ñ	ò	ó	ô	õ	ö	ø	ù	ú	û	ü	ß	a	ć
ę	ğ	ı	ı	ı	ı	ı	ı	ı	ı	ı	ı	ı	ı	ı

### Galant

A	B	C	D	E	F	G	H	I	J	K	L	M	N	
O	P	Q	R	S	T	U	V	W	X	Y	Z	.	□	□
a	b	c	d	e	f	g	h	i	j	k	l	m	n	
o	p	q	r	s	t	u	v	w	x	y	z	.	□	□
1	2	3	4	5	6	7	8	9	0	&	_	\$	@	
.	·	,	?	¿	!	¡	'	'	<	>	(	)	-	+
=	/	//	%	~	:									
À	Á	Â	Ã	Ä	Å	Æ	Ç	È	É	Ê	Ë	Ì	Í	Î
Ï	Ñ	Ò	Ó	Ô	Õ	Ö	Ø	Ù	Ú	Û	Ü	ß	À	Ć
Ę	Ġ	ı	ı	ı	ı	ı	ı	ı	ı	ı	ı	ı	ı	ı
à	á	â	ã	ä	å	æ	ç	è	é	ê	ë	ì	í	î
ï	ñ	ò	ó	ô	õ	ö	ø	ù	ú	û	ü	ß	a	ć
ę	ğ	ı	ı	ı	ı	ı	ı	ı	ı	ı	ı	ı	ı	ı

### Cheltenham

A	B	C	D	E	F	G	H	I	J	K	L	M	N	
O	P	Q	R	S	T	U	V	W	X	Y	Z	.	□	□
a	b	c	d	e	f	g	h	i	j	k	l	m	n	
o	p	q	r	s	t	u	v	w	x	y	z	.	□	□
1	2	3	4	5	6	7	8	9	0	&	_	\$	@	
.	·	,	?	¿	!	¡	'	'	<	>	(	)	-	+
=	/	//	%	~	:									
À	Á	Â	Ã	Ä	Å	Æ	Ç	È	É	Ê	Ë	Ì	Í	Î
Ï	Ñ	Ò	Ó	Ô	Õ	Ö	Ø	Ù	Ú	Û	Ü	ß	À	Ć
Ę	Ġ	ı	ı	ı	ı	ı	ı	ı	ı	ı	ı	ı	ı	ı
à	á	â	ã	ä	å	æ	ç	è	é	ê	ë	ì	í	î
ï	ñ	ò	ó	ô	õ	ö	ø	ù	ú	û	ü	ß	a	ć
ę	ğ	ı	ı	ı	ı	ı	ı	ı	ı	ı	ı	ı	ı	ı

### Typist

A	B	C	D	E	F	G	H	I	J	K	L	M	N	
O	P	Q	R	S	T	U	V	W	X	Y	Z	.	□	□
a	b	c	d	e	f	g	h	i	j	k	l	m	n	
o	p	q	r	s	t	u	v	w	x	y	z	.	□	□
1	2	3	4	5	6	7	8	9	0	&	_	\$	@	
.	·	,	?	¿	!	¡	'	'	<	>	(	)	-	+
=	/	//	%	~	:									
À	Á	Â	Ã	Ä	Å	Æ	Ç	È	É	Ê	Ë	Ì	Í	Î
Ï	Ñ	Ò	Ó	Ô	Õ	Ö	Ø	Ù	Ú	Û	Ü	ß	À	Ć
Ę	Ġ	ı	ı	ı	ı	ı	ı	ı	ı	ı	ı	ı	ı	ı
à	á	â	ã	ä	å	æ	ç	è	é	ê	ë	ì	í	î
ï	ñ	ò	ó	ô	õ	ö	ø	ù	ú	û	ü	ß	a	ć
ę	ğ	ı	ı	ı	ı	ı	ı	ı	ı	ı	ı	ı	ı	ı

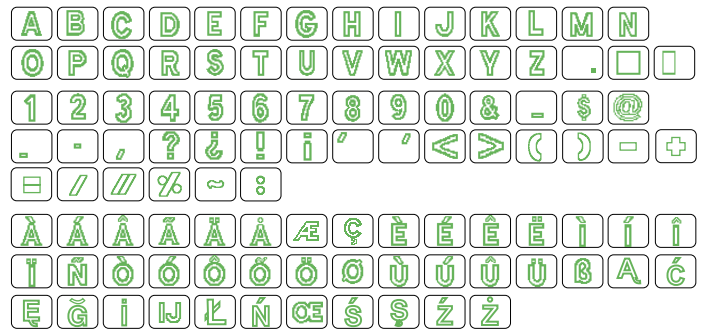
# ТАБЛИЦА РИСунков

## Вышивка

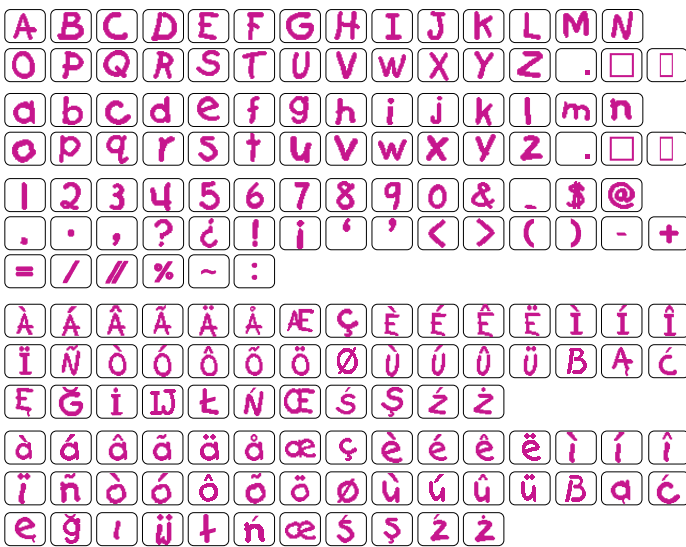
### Brush



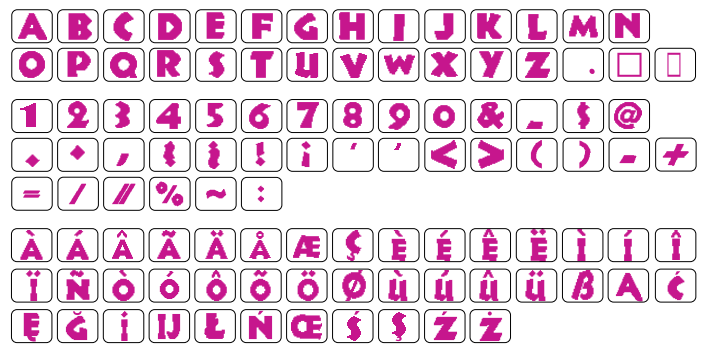
### Hollowblock



### First Grade



### Jupiter



### 2 буквы/3 буквы



### край



### Нормальная шитья



**JANOME**