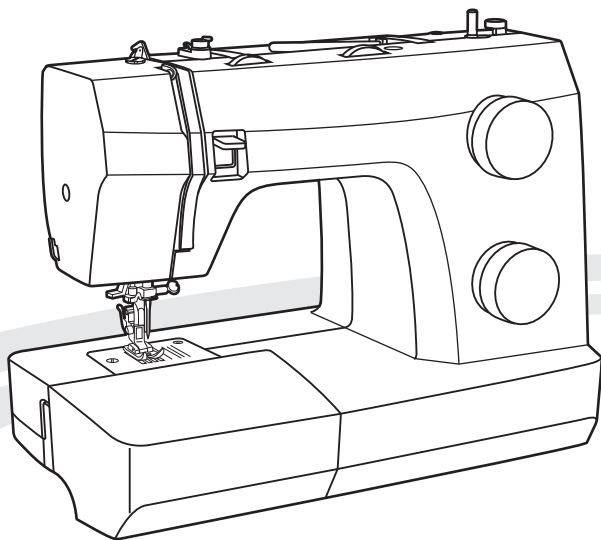


# ***Инструкция по эксплуатации***





# ВАЖНЫЕ ИНСТРУКЦИИ ПО ТЕХНИКЕ БЕЗОПАСНОСТИ

При использовании электроприбора следует соблюдать основные меры предосторожности: Перед работой с машиной прочитайте инструкции по правильной эксплуатации машины.

## **ПРЕДОСТЕРЕЖЕНИЯ** - для уменьшения риска поражения электрическим током:

1. Никогда не оставляйте без присмотра машину, подключенную к электросети.
2. Всегда выдергивайте вилку из розетки после завершения шитья и перед чисткой.

## **ВНИМАНИЕ** - для уменьшения риска ожога, пожара, электрического шока или ранения людей:

1. Перед тем, как использовать машину, внимательно ознакомьтесь с данной инструкцией.
2. Храните инструкцию в подходящем доступном месте вместе с машиной. При передаче машины третьему лицу вложите и инструкцию.
3. Используйте машину только в сухом помещении.
4. Не оставляйте машину без присмотра, если рядом находятся маленькие дети или пожилые люди, т.к. они могут не осознавать риска поражения электрическим током.
5. На машине можно работать детям только по достижении ими 8-ми лет, а людям с ограниченными умственными или физическими возможностями только под специальным присмотром, в случае если они понимают принципы работы и осознают риски поражения электрическим током.
6. Не допускайте, чтобы дети играли с машиной.
7. Чистка и обслуживание должны осуществляться детьми только под присмотром взрослых.

8. Всегда выключайте, машину если осуществляете подготовку к работе (замена иглы, заправка нити).
9. Всегда отключайте швейную машину от, сети если покидаете рабочее место на продолжительное время.
10. Всегда отключайте швейную машину от сети при замене лампы, при чистке и смазке и других регулировках предусмотренных данной инструкцией.
11. Не пользуйтесь машиной в помещении с повышенной влажностью.
12. При отключении от сети держитесь за штекер, а не за шнур.
13. Заменять лампочку нужно новой лампочкой того же типа.
14. Не кладите какие либо предметы на педаль.
15. Не используйте машину, если вентиляционные отверстия закупорены. Всегда храните вентиляционные отверстия открытыми и регулярно чистите их от пыли и пуха.
16. Машина должна использоваться только с определенными типами педалей, чтобы избежать опасности. Если педаль повреждена или сломана, она должна быть заменена авторизованным сервисным центром поставщика или специалистом соответствующей квалификации.
17. Не пытайтесь исправить, поврежденный электрошнур ножной педали управления. Если шнур поврежден, необходимо заменить полностью ножную педаль управления вместе со шнуром.
18. Звуковой уровень шума при правильной эксплуатации машины 75dB.
19. Запрещается выбрасывать электрические приборы вместе с обычным бытовым мусором, т.к. они могут содержать ряд вредных компонентов, требующих отдельной утилизации.
20. Свяжитесь с местными муниципальными органами по вопросу утилизации.
21. В случае, если какие-либо из частей машины попадут в почву или водоем, может произойти утечка опасных для здоровья веществ.



22. При замене старых машин новыми ваш местный дилер обязан полностью взять на себя расходы, связанные с их утилизацией.
23. Лицам (и детям) с ограниченными физическими, сенсорными или умственными способностями, а также при отсутствии знаний, требуемых для безопасного обслуживания машины, разрешается работать на машине только под надзором или руководством ответственного лица.
24. Следите за детьми, чтобы убедиться, что они не обращаются с машиной, как с игрушкой.

## **СОХРАНИТЕ ЭТУ ИНСТРУКЦИЮ**

Бытовая швейная машина предназначена только для домашнего использования!

Швейную машину следует использовать при температуре в диапазоне от 5°C до 40°C.

При слишком низкой температуре в работе машины могут возникнуть неисправности.

При переноске швейной машины удерживайте ее за переносную ручку одной рукой, придерживая за корпус другой рукой.

## **Поздравляем Вас:**

Как владелец новой швейной машины, вы получите огромное удовольствие от качества шитья на всех типах тканей, начиная от грубой хлопчатобумажной ткани до тонкого шелка.

Ваша швейная машина проста и легка в использовании. Для вашей безопасности и для того, чтобы вы с удовольствием шили на этой машине, мы рекомендуем вам прочитать все рекомендации данной инструкции и пользоваться ими в процессе работы.

Подробно изучив эту инструкцию перед началом работы, вы узнаете о большом количестве возможностей машины и ее преимуществах.

## □ Содержание

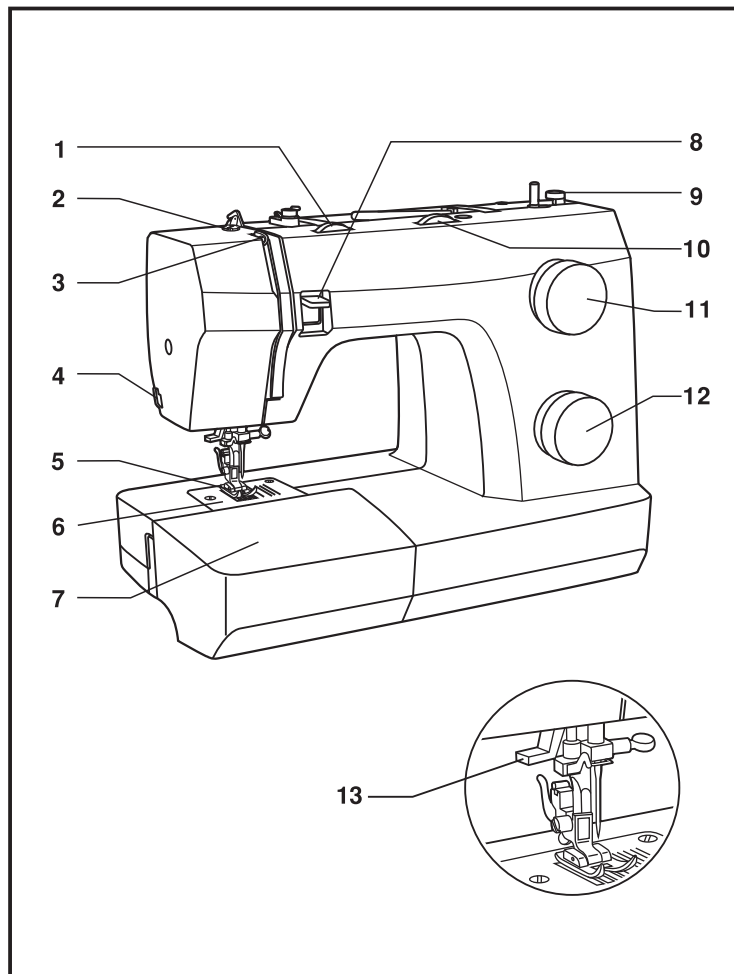
---

Детали машины .....	2/3	Прямые строчки и положение иглы .....	19
Швейные принадлежности .....	4	Строчки «зиг-заг» .....	20
Установка защелкивающегося предметного (швейного) столика...	5	Пришивание пуговиц .....	21
Подсоединение машины к сети .....	6	Полуавтоматическая обработка петель .....	22
2-уровневый рычаг подъема прижимной лапки.....	7	Вшивание молнии и канта .....	23
Регулятор нажатия лапки на ткань .....	7	Трикотажный (3-х ступенчатый) «зиг-заг» .....	24
Установка лапкодержателя, лапки и направляющей для выстегивания .....	8	Трикотажные строчки .....	25
Намотка нити на шпульку .....	9	Отделочная строчка (соты) .....	26
Установка шпульки и шпульного колпачка .....	10	Полезные строчки .....	27
Замена иглы (Артикул 130/750Н) .....	11	Пэчворк .....	28
Заправка верхней нити .....	12	Аппликация.....	29
Использование автоматического нитевдевателя .....	13	Монограммы и вышивка с помощью пялец .....	30/31
Регулировка натяжения нитей .....	14	Техническое обслуживание.....	32
Подъем нижней нити наверх .....	15	Устранение неисправностей .....	33
Шитье назад (реверс) .....	16		
Как вынуть изделие и обрезать нить .....	16		
Использование нитеобрезателя .....	16		
Правильный подбор ткани/иглы/нити .....	17		
Как выбрать тип строчки.....	18		

---

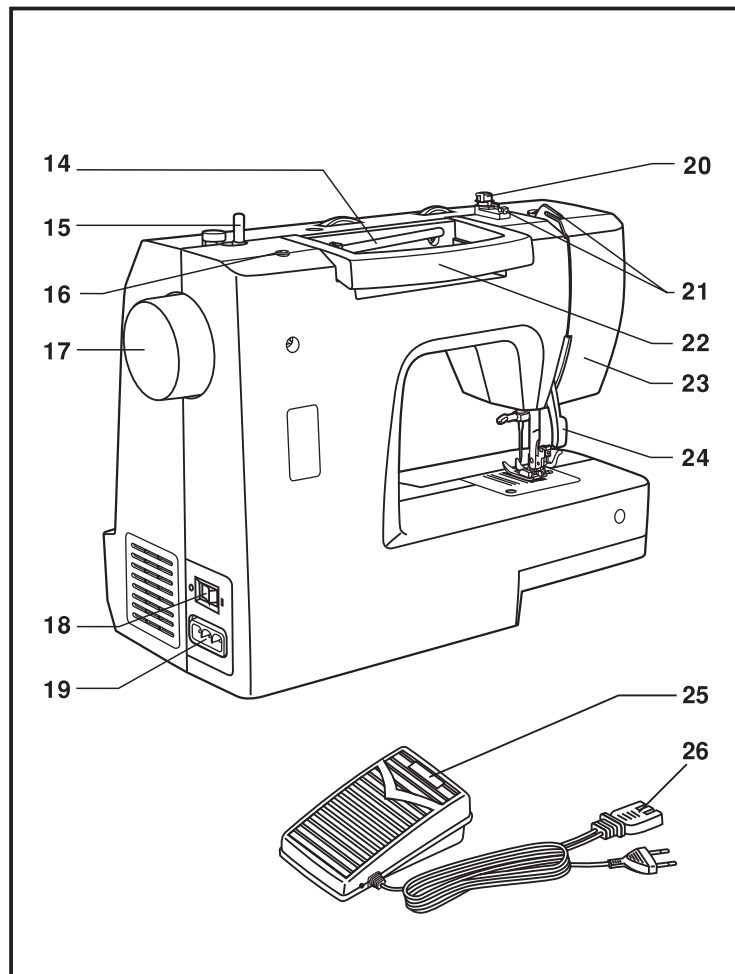
## □ Детали машины

1. Регулятор натяжения верхней нити
2. Регулятор нажатия лапки на ткань
3. Нитепритягиватель
4. Нитеобрезатель
5. Прижимная лапка
6. Игльная пластина
7. Швейный (предметный) столик с аксессуарами
8. Клавиша заднего хода (реверс)
9. Ограничитель намотки нити на шпульку
10. Регулятор ширины строчек (не для всех моделей)
11. Регулятор длины стежка
12. Барабан выбора строчек
13. Автоматический нитевдеватель



## □ Детали машины

14. Горизонтальный штифт для установки катушек
15. Шпиндель для намотки шпульки
16. Отверстие для вертикального штифта установки катушек
17. Маховое колесо
18. Сетевой тумблер
19. Разъем для подключения педали
20. Нитенаправитель при намотке на шпульку
21. Нитенаправители
22. Ручка для переноса
23. Корпус машины
24. Рычаг прижимной лапки
25. Электронная педаль
26. Сетевой шнур



## □ Швейные принадлежности

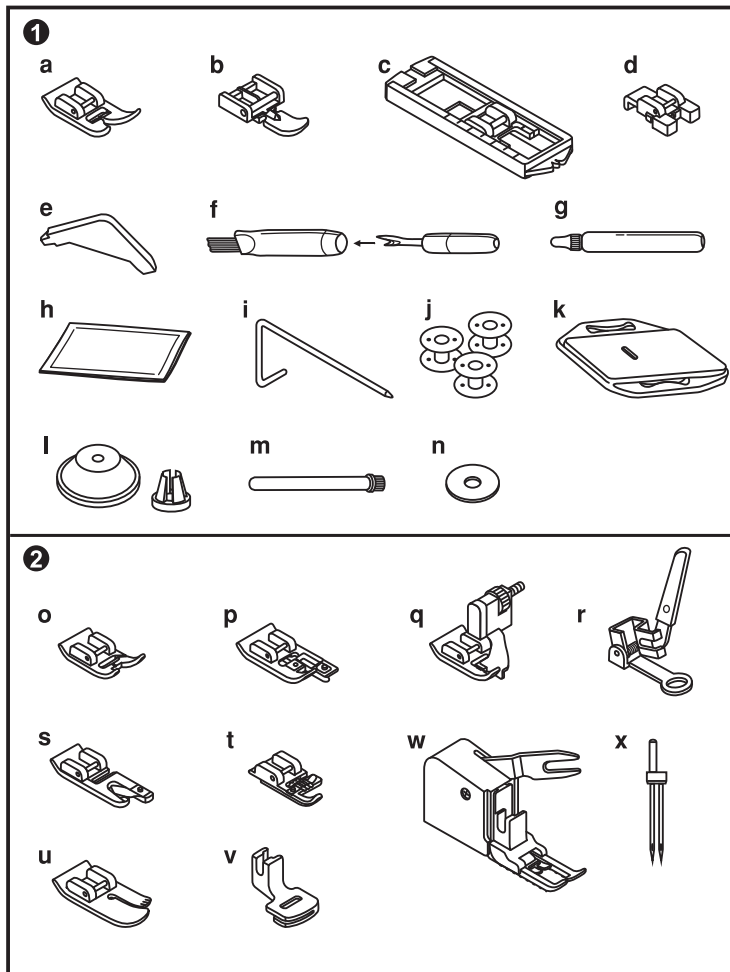
### Стандартный комплект(1)

- a. Универсальная лапка
- b. Лапка для молнии
- c. Лапка для полуавтоматического выметывания петель
- d. Лапка для пришивания пуговиц
- e. Л образная отвертка
- f. Кисточка/вспарыватель
- g. Масло
- h. Упаковка игл
- i. Направляющая для выстегивания
- j. Шпульки (3 шт.)
- k. Штопальная пластина
- l. Катушкодержатели разного диаметра
- m. Вертикальный штифт для катушек
- n. Фетровый амортизатор для катушек

### Дополнительные принадлежности(2)

(не входят в комплект, приобретайте их дополнительно)

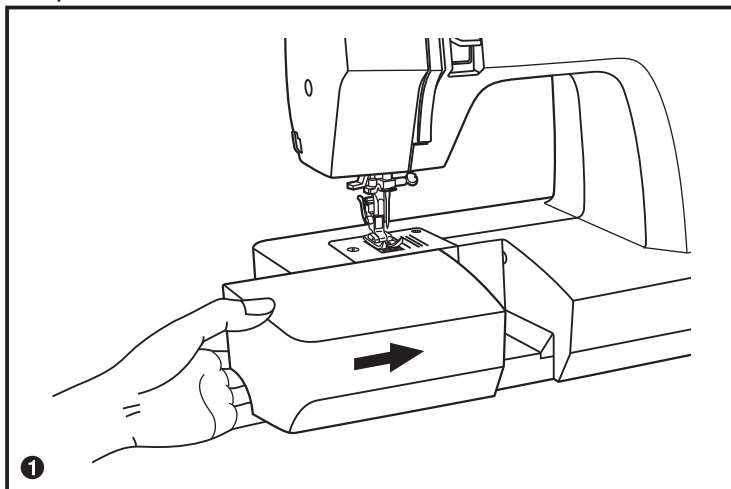
- o. Лапка для декоративных отделочных строчек
- p. Оверлочная лапка
- q. Лапка для потайной подшивки низа
- r. Лапка для вышивки и штопки
- s. Лапка улитка
- t. Лапка для вшивания шнура и шляпной резинки
- u. Лапка для прокладывания прямых строчек и для работы по тонким тканям
- v. Лапка для сборки
- w. Верхний транспортер
- x. Двойная игла



## □ Установка защелкивающегося предметного (швейного) столика

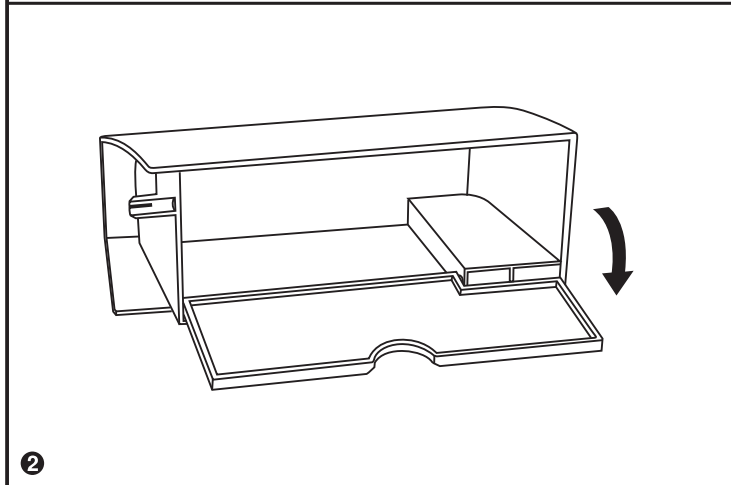
Для установки предметного (швейного) столика, придерживайте его в горизонтальном положении и двигайте в направлении стрелки вправо (1).

Для снятия столика двигайте его в противоположном направлении.



Внутреннюю свободную сторону столика используют для хранения швейных принадлежностей.

Откройте предметный столик, как показано на рис.(2)



## Подсоединение машины к сети

Эта машина имеет поляризованную штепсельную вилку (1), поэтому ее необходимо использовать со специальным электрическим разъемом. Включите машину в сеть, как показано на рисунке (2). Сетевой тумблер находится над распределительной коробкой. Машина не будет работать, пока сетевой тумблер не будет переключен в положение "I".

### Внимание:

Если машина не используется или, если нужно заменить на ней какие-либо части, убедитесь, что она отключена от сети (сетевой тумблер находится в положении "OFF").

### Электронная педаль

Чтобы начать шить, нажмите на педаль (3). Скорость машины регулируется давлением на педаль.

### Внимание:

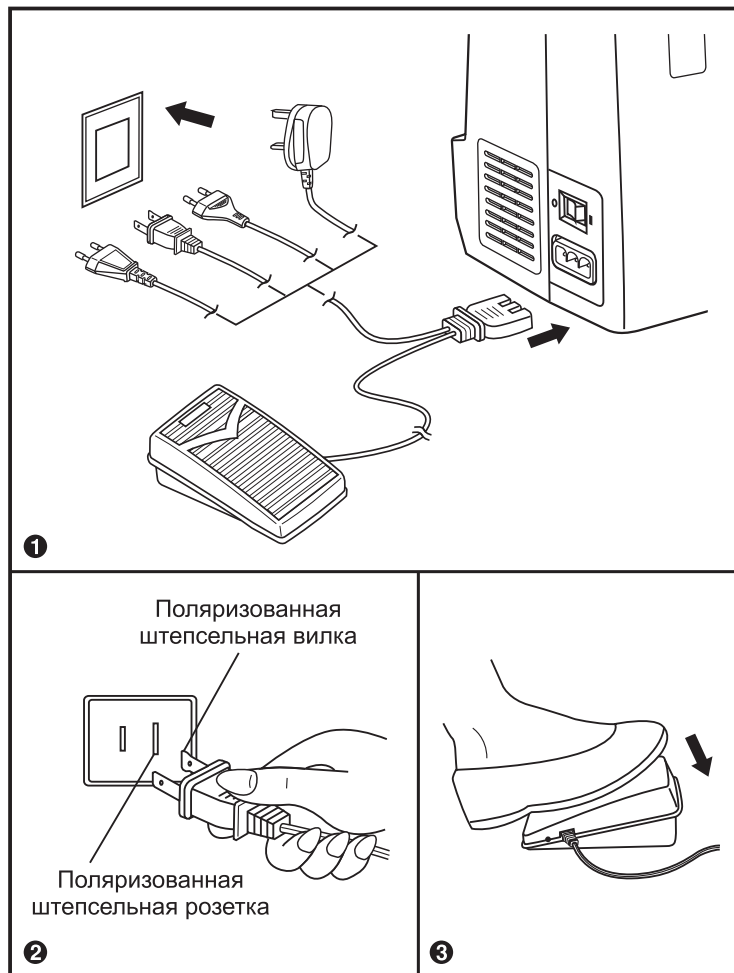
Если у вас возникли сомнения, касающиеся подключения машины к источнику питания, обратитесь к квалифицированному электрику. Когда машина не используется, выньте вилку из розетки.

### Включение подсветки рабочей поверхности

После переключения тумблера в положение "I" автоматически включается лампочка для подсветки рабочей поверхности.

### Важно:

Эта машина имеет поляризованную штепсельную вилку (один штырь шире другого). Для уменьшения риска электрошока эту вилку можно вставить в поляризованную штепсельную розетку только одним способом. Если вилку не удалось вставить в розетку плотно, переверните ее и вставьте еще раз. Если она и в этом случае плотно не вошла, обратитесь к квалифицированному электрику. Не меняйте розетку самостоятельно (2).





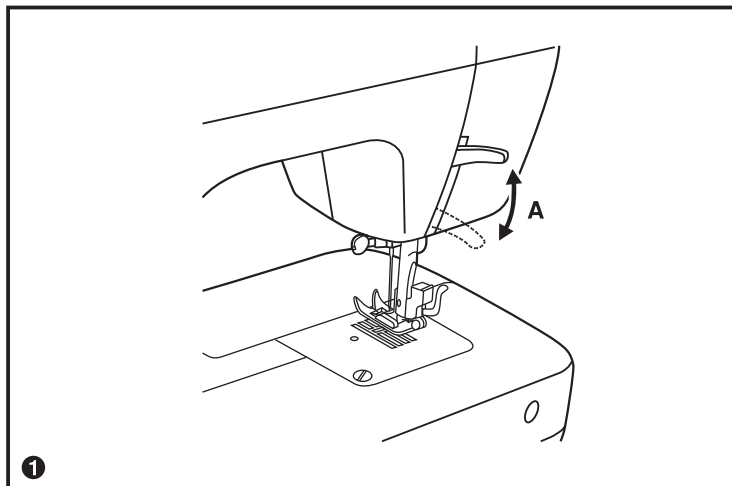
## □ 2-уровневый рычаг подъема прижимной лапки

Рычаг подъема лапки поднимает или опускает прижимную лапку.

При сшивании нескольких слоев толстой ткани лапку поднимают на второй уровень (А), чтобы под нее положить столько слоев ткани, сколько необходимо,

### Примечание:

Первый уровень подъема лапки фиксируется, второй нет.



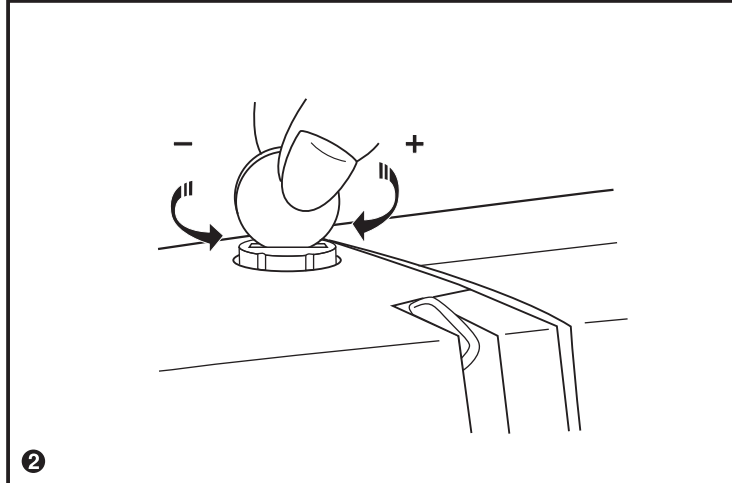
①

## □ Регулировка нажатия лапки на ткань

Давление лапки машины обычно устанавливается в заводских условиях и не требует настройки в зависимости от типа ткани.

Однако, если вам все же требуется отрегулировать давление лапки, с помощью монеты поверните винт регулировки давления.

Для шитья тонких тканей ослабьте давление, повернув рычаг против часовой стрелки, для тяжелых тканей усильте давление, повернув рычаг по часовой стрелке.



②

## □ Установка лапкодержателя, лапки и направляющей для выстигивания

### Подсоединение лапкодержателя (1)

Поднимите стержень (а) лапкодержателя в крайнее верхнее положение. Подсоедините лапкодержатель (b) прижимной лапки к стержню (а) винтом, как показано на рис.

### Установка лапки (2)

Опускайте лапкодержатель (b) до тех пор, пока паз (с) не окажется прямо над осью (d). Нажмите на рычаг (е) на себя. Опустите лапкодержатель (b) и прижимная лапка (f) защелкнется автоматически.

### Снятие лапки (3)

Поднимите прижимную лапку. Нажмите на рычаг (е) на себя. Лапка отсоединится.

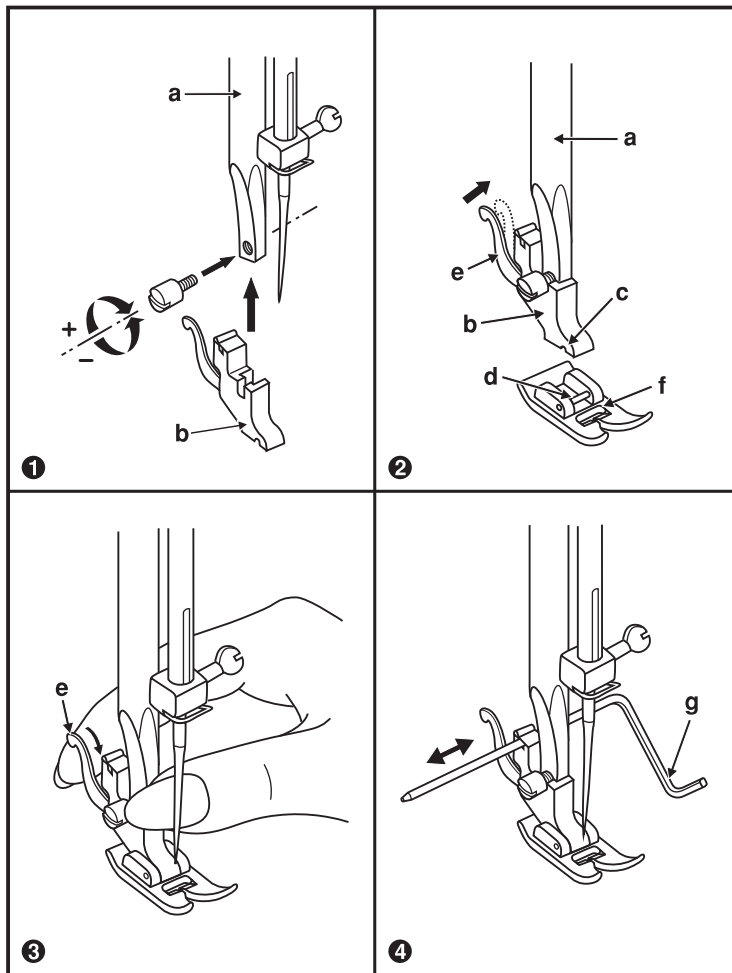
### Установка направляющей для выстигивания (4)

Установите направляющую для выстигивания (g) в паз лапкодержателя, как показано на рисунке.

Отрегулируйте расстояние от игловодителя до направляющей для выстигивания, в зависимости от того, какое необходимо расстояние между строчками.

### Внимание!

При выполнении данной операции установите сетевой тумблер на "OFF - O" (выключено).



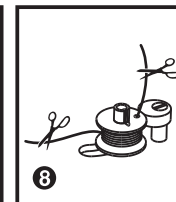
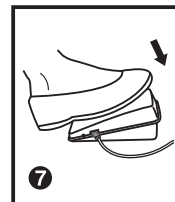
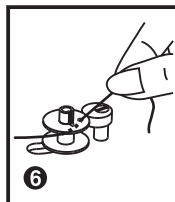
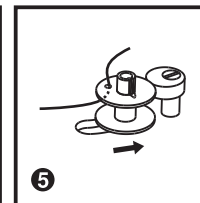
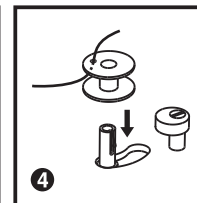
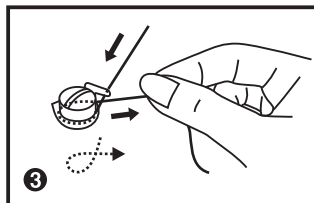
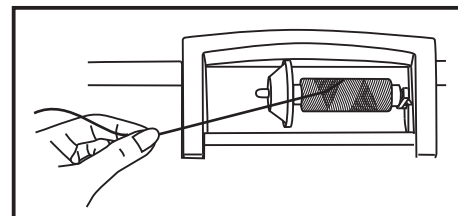
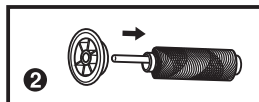
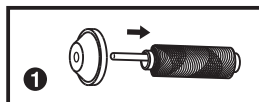
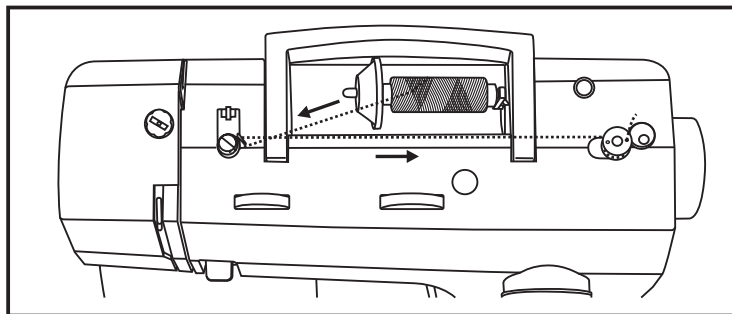
## □ Намотка нити на шпульку

### Намотка шпульки

- Установите катушку на горизонтальный штифт. (1)
- Закрепите катушку одним из катушкодержателей, в зависимости от диаметра катушки (2)
- Протяните нить между дисками натяжения по часовой стрелке (вперед и от себя назад) (3) (Используйте эти диски только при намотке на шпульку)
- Вставьте конец нити в отверстие на шпулке, как показано на рисунке и оденьте шпульку на шпиндель узла намотки на шпульку (4)
- Нажмите на шпульку и переведите ее вправо. Машина переключится на холостой ход (5)
- Придерживайте конец нити (6)
- Нажмите на педаль (7)
- После намотки нескольких витков нити остановите машину и обрежьте конец нити, выглядывающий из шпульки. Продолжайте намотку нити на шпульку на максимальной скорости. Шпулька перестает вращаться, когда полностью заполнится нитью (8)
- После остановки намотки, переведите шпульку влево, машина перейдет в режим шитья, т.е. произойдет отключение холостого хода, обрежьте нить и снимите шпульку со шпинделя (9)

### Внимание!!!

При намотке на шпульку происходит автоматическое переключение на холостой ход. Чтобы снять машину с холостого хода надо перевести ограничитель намотки на шпульку влево, тогда машина будет шить в обычном режиме. Обращайте внимание, чтобы шпиндель шпульки при шитье не был переведен в положение намотки шпульки. Так как в этом положении блокируется маховое колесо (система защиты). Если это произошло, то достаточно нажать на шпиндель и перевести его влево. Маховое колесо разблокируется и можно будет продолжать работу.



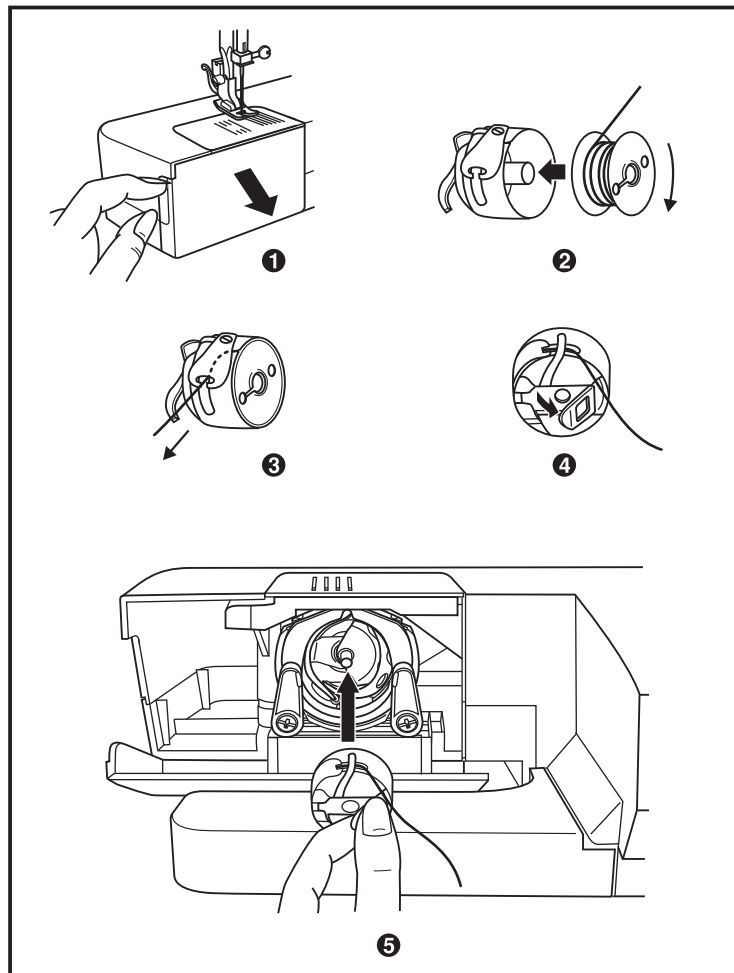
## □ Установка шпульки и шпульного колпачка

При установке или снятии шпульки игла должна находиться в крайнем верхнем положении.

- Снимите предметный столик и откройте переднюю крышку (1)
- После того как вы наматаете нить на шпульку, вставьте шпульку в шпульный колпачок так, чтобы нить разматывалась по часовой стрелке (2)
- Протяните нить через отверстие, вниз и влево, пока она не попадет в выходной паз (прямоугольное отверстие) под пружиной натяжения (3)
- Возьмите шпульный колпачок за защелку (4)
- Вставьте шпульный колпачок в челночное устройство так, чтобы рожек на колпачке совпал с пазом, который находится в верхней части челночного устройства, нажмите на шпульный колпачок, при этом должен раздаться щелчок (5)

### Внимание:

При выполнении данной операции поверните выключатель в положение "OFF - O" (выключено).



## □ Замена иглы (Артикул 130/705Н)

Необходимо регулярно менять иглу, особенно если она изношена, сломалась или вызывает проблемы в процессе шитья. Всегда выбирайте иглы, соответствующие типу используемой ткани.

Выполняйте замену игл, как показано на рис.

- A. Ослабьте винт, фиксирующий иглу и затяните его после установки новой иглы (1)
- B. Плоская сторона верхней части иглы должна смотреть назад.
- C/D. Вставьте иглу вверх до упора. Затяните винт фиксации иглы.

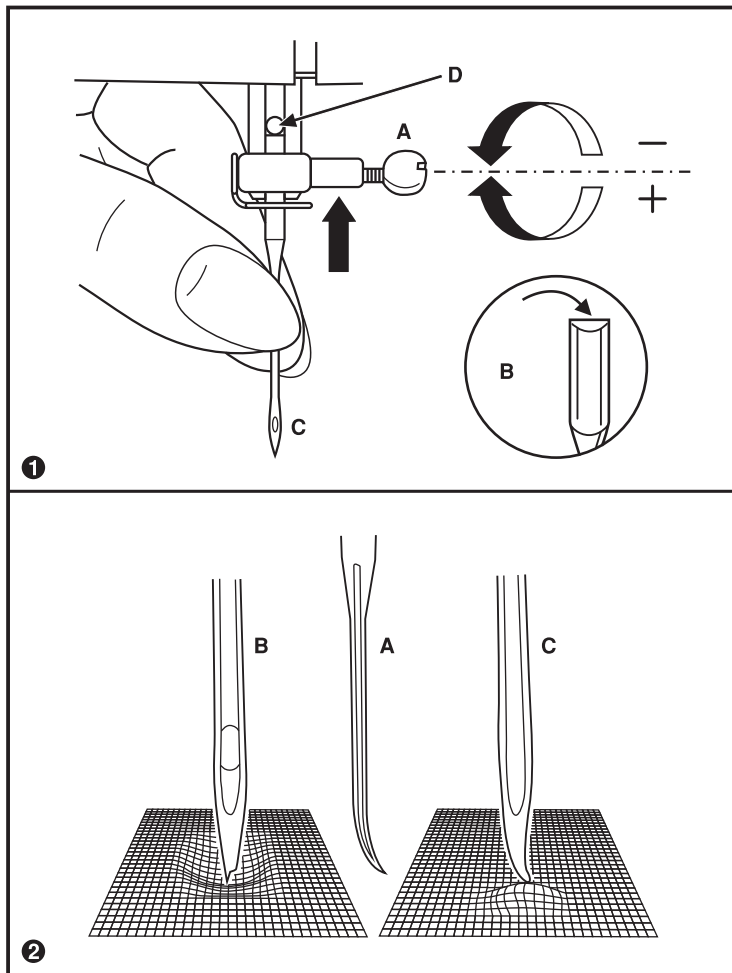
### Внимание:

Перед установкой и заменой запчастей и когда машина не используется, отключайте ее от сети (сетевой тумблер в положение "OFF - O" (выключено)).

Иглы должны быть в хорошем состоянии (2)

Их необходимо менять, если:

- A. Игла погнута
- B. У иглы поврежденное острие
- C. Игла затупилась



## □ Заправка верхней нити

Примечание: Очень важно правильно выполнить заправку верхней нити, от этого будет зависеть качество работы и отсутствие проблем в процессе шитья.

- Поверните маховое колесо на себя (1), для того, чтобы поднять иглу в крайнее верхнее положение.

**Важно:** При выполнении данной операции поверните выключатель в положение "OFF - O" (выключено).

- Поднимите прижимную лапку, чтобы освободить диски натяжения нити. Установите катушку на горизонтальный штифт. Закрепите катушку одним из катушкодержателей, в зависимости от диаметра катушки (2).

- Зацепите нить за крючок нитенаправителя (3).

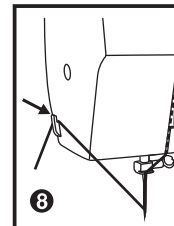
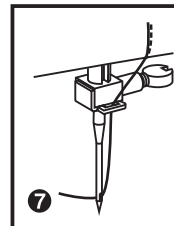
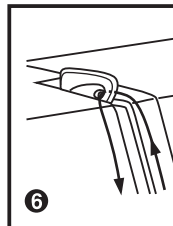
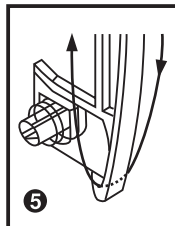
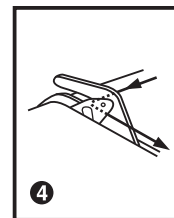
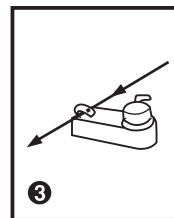
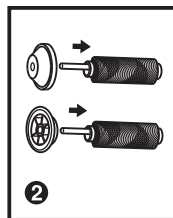
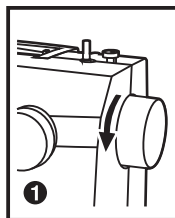
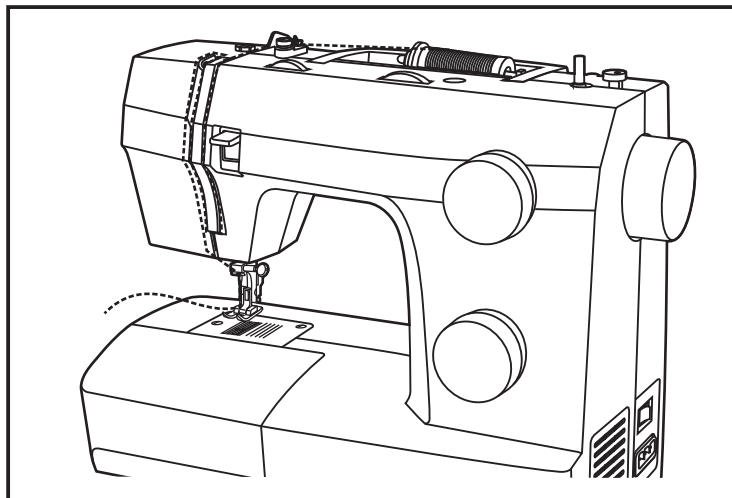
- Проложите нить через второй нитенаправитель (4). Далее протяните нить через диски натяжения верхней нити (следите, чтобы нить полностью вошла между ними).

- Затем вниз, вокруг держателя пружины и вверх (5).

- Вверху протяните нить справа налево через крючок рычага подъема нити и снова вниз.

- Зацепите нить за проволочный нитенаправитель на игловодителе (7).

- Затем вденьте нить в иглу от себя назад и обрежьте излишек нити нитеобрезателем, находящимся на корпусе машины слева (8).



### **Важно:**

Если на вашей модели машины установлен автоматический нитевдеватель, то воспользуйтесь инструкцией на стр. 13

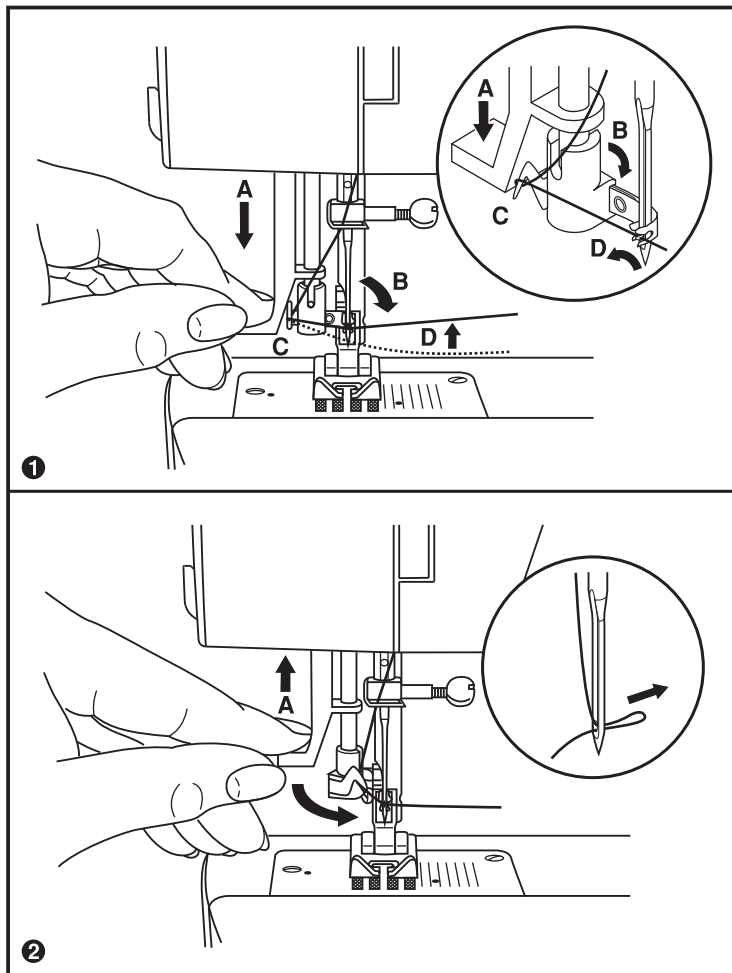
## □ Использование автоматического нитевдевателя

### Внимание!

При выполнении данной операции поверните выключатель в положение «OFF»- выключено.

### \* Если в Вашей модели установлен автоматический нитевдеватель то:

- Поднимите иглу в крайнее верхнее положение и опустите прижимную лапку.
- левой рукой медленно опускайте рычаг нитевдевателя (A) в крайнюю нижнюю позицию и придерживайте его рукой, пока не проведете нить.
- При этом нитевдеватель развернется по часовой стрелке, и игла попадет в лапки нитевдевателя. (B)
- Правой рукой зацепите нитью большой крючок снизу и отведите нить вправо (C), не отпуская рычаг нитевдевателя.
- После того, как нитевдеватель повернется в позицию вдевания нити (по часовой стрелке), через ушко иглы пройдет крючок. Вытяните нить перед иглой между лапками нитевдевателя под крючок. (D)
- Одновременно отпустите рычаг нитевдевателя и нить. Крючок повернется и протянет нить через игольное ушко, образуя петлю. Потяните нить за петлю. Верхняя нить завязана.



## □ Регулировка натяжения нитей

### Примечание:

Натяжение нити настраивается на заводе и дополнительная регулировка натяжения обычно не требуется.

### Натяжение верхней нити

Базовая установка для натяжения нити - "4"

Чтобы увеличить натяжение, увеличьте значение, чтобы уменьшить - уменьшите с помощью регулятора натяжения верхней нити (1).

- A. Нормальное натяжение нити
- B. Ослабленное натяжение нити
- C. Слишком сильное натяжение нити

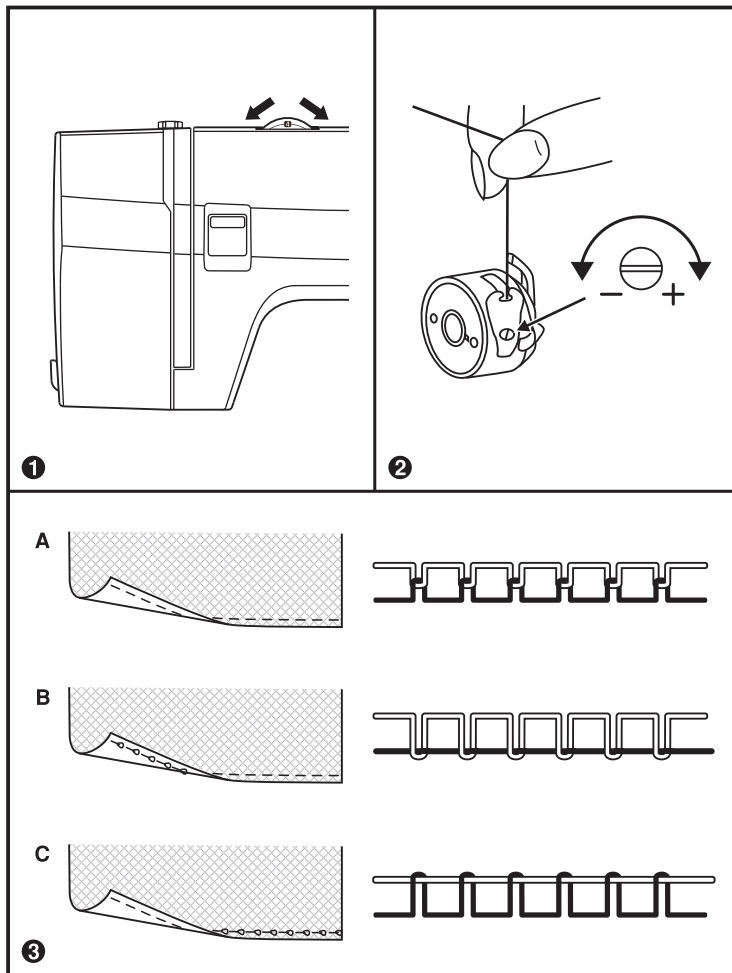
### Натяжение нижней нити

Для проверки натяжения нижней нити выньте шпульный колпачок из машины и возьмитесь за конец нити. Держась за нить, встряхните шпульный колпачок со шпулкой один или два раза. Если натяжение правильное, нить размотается всего лишь на 2,5 - 5 см. Если натяжение очень сильное, нить разматываться не будет. Если натяжение слишком слабое, нить размотается больше чем на 5см.

Чтобы отрегулировать натяжение, необходимо покрутить маленький винт на боковой части шпульного колпачка, делайте это отверткой. При повороте винта по часовой стрелке натяжение увеличится, при повороте винта против часовой стрелки натяжение ослабится (2).

### Важно:

- Для усиления натяжения поверните диск на следующее большее деление. Для ослабления натяжения поверните диск на предыдущее меньшее деление.
- Правильная установка натяжения является очень важной для качественного шитья.
- Не существует одного значения натяжения, подходящего для всех функций шитья и тканей.
- 90% шитья осуществляется в диапазоне натяжения от 3 до 5 ("4" является основной установкой).
- Для красивых декоративных швов и петель натяжение нити должно быть немного слабее нормы, при этом верхняя нить немного переходит на изнанку. При этом получается красивая лицевая сторона.



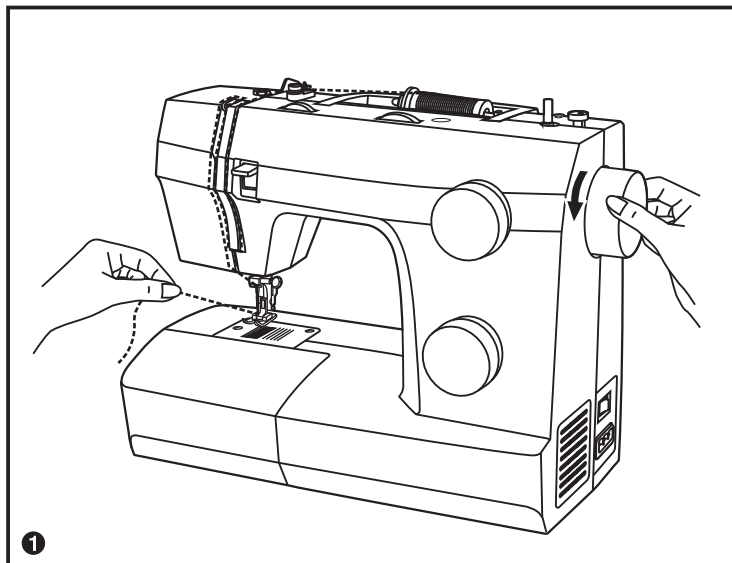


## □ Подъем нижней нити наверх

Придерживайте верхнюю нить левой рукой. Поворачивайте маховое колесо на себя (против часовой стрелки) до тех пор, пока игла не опустится в игольную пластину и не поднимется в крайнее верхнее положение (1).

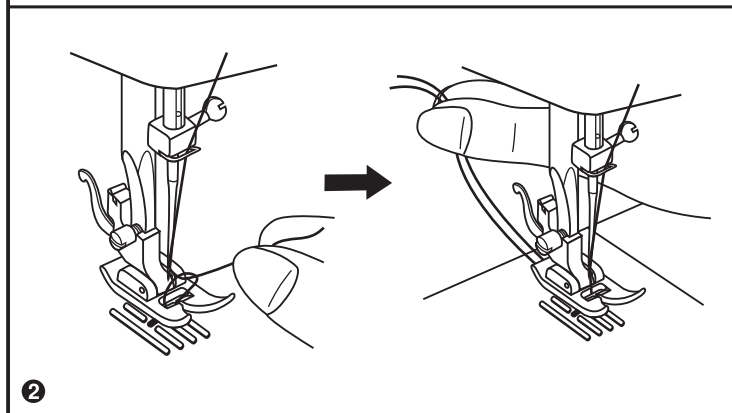
### **Важно:**

Если захват нижней нити не получился, повторите все этапы заново.



1

Аккуратно потяните верхнюю нить вверх так, чтобы через игольную пластину вытянуть захваченную ею нижнюю нить. Нижняя нить поднимется в виде петли. Вытяните около 15см верхней и нижней нитей и положите обе нити под лапку по направлению от себя. (2)



2

## □ Шитье назад (реверс)

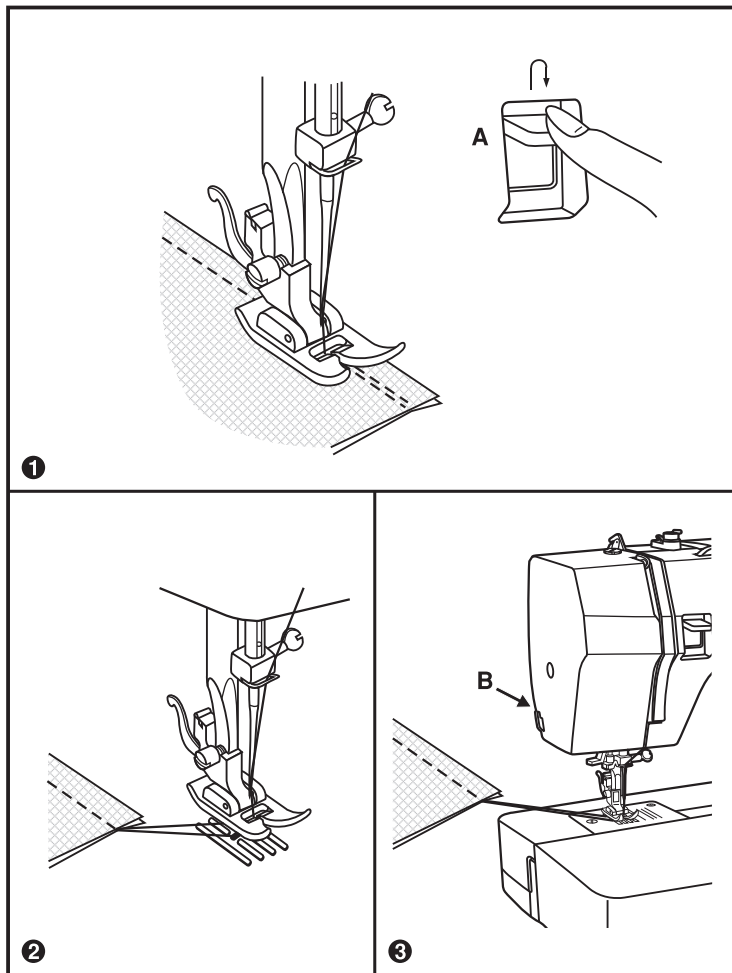
Шитье назад (реверс) применяется для закрепления швов в конце и в начале прямой строчки, а также укрепления швов там, где это требуется. В конце шва нажмите клавишу реверса и аккуратно нажмите на педаль. Прошейте несколько стежков назад (машина будет шить в обратном направлении столько, сколько вы будете удерживать клавишу реверса). Отпустите реверс и машина будет шить вперед (A/1). Рекомендуется только для прямой строчки.

## □ Как вынуть изделие и обрезать нить

Поворачивайте маховое колесо на себя (против часовой стрелки) до тех пор, пока игла не встанет в крайнее верхнее положение. Поднимите лапку и выньте изделие и нити из-под лапки по направлению влево от себя и направьте их в нитеобрезатель. Положите нити на нитеобрезатель и потяните их вниз, чтобы обрезать. Нити будут обрезаны, и останется длина, достаточная, чтобы продолжать шить дальше. (2)

## □ Использование нитеобрезателя

После окончания работы нити необходимо обрезать. Это можно сделать с помощью нитеобрезателя (B), который находится на левом торце корпуса машины. Положите нити на острую часть нитеобрезателя и потяните их вниз. (3)



**Правильный подбор ткани/иглы/нити**

**ВЫБОР ИГЛЫ, ТКАНИ, НИТИ**

Номер иглы	Ткань	Нить
9-11(65-75)	<b>Легкая:</b> тонкий хлопок, вуаль, саржа. шелк, муслин, киана, органди, х/б трикотаж, джерси, креп, полиэстер, рубашечные и блузочные ткани.	Тонкая хлопковая, нейлоновая или полиэстерная нить № 60-70.
12(80)	<b>Средняя:</b> хлопок, сатин, кеттлклот, парусина, двойной трикотаж, тонкая шерсть.	Очень хорошую строчку дает нить п/э № 50-60 плотной крутки (лучше тройной). Нити из натуральных волокон № 50-60 используйте для натуральных тканей. Используйте одинаковую нить сверху и снизу.
14(90)	<b>Средняя:</b> грубое полотно, шерсть, плотный трикотаж, ворсистая ткань, джинсовая ткань.	
16(100)	<b>Тяжелая:</b> шерсть, толстый брезент, стеганая ткань, джинсовая ткань, портьерная ткань.	

**Примечание:**

1. Тонкие нити и иглы используются для шитья тонких тканей, а толстые нити и иглы для тяжелых тканей.
2. Всегда делайте образцы для проверки правильного подбора ткани/иглы/нити.
3. Используйте одинаковые нити сверху и для шпульки.

**ВЫБОР ИГЛЫ, ТКАНИ**

Иглы	Пояснение	Тип ткани
HAx1 15x1	Стандартные острые иглы. Размеры - от тонких до толстых. 9(65)-18 (110)	Натуральная текстильная ткань - шерсть, хлопок, шелк и т.д. Не рекомендуется использовать для двойного трикотажа.
15x1/705H (SIN)	Полукруглое острие, скошенное. 9(65)-18 (110)	Натуральные и синтетические текстильные ткани, полиэстер. Двойное трикотажное полотно, трикотаж, одинарное, двойное вязаное полотно. Можно использовать вместо 15x1 для шитья всех тканей.
15x1/705H(SUK)	Двойная игла.	Текстильная ткань и вязаное полотно.
130 PCL	Иглы для кожи. 12 (80)-18 (110)	Кожа, винил, обивочный материал (оставляет меньшее отверстие, чем стандартная большая игла).

**Примечания:**

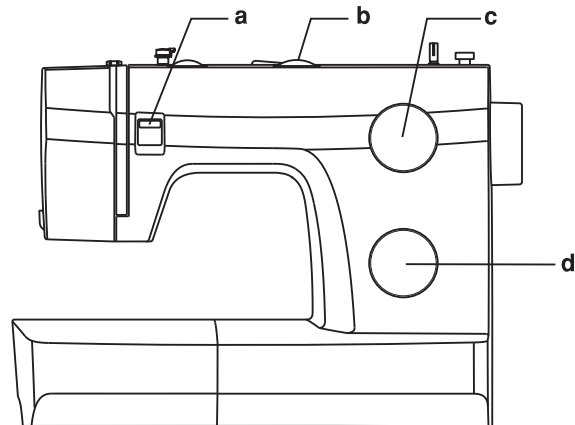
1. Двойную иглу можно использовать для отделочных и декоративных работ.
2. При шитье двойными иглами регулятор ширины стежка должен быть установлен на деление меньше "3".
3. Всегда используйте качественные европейские иглы № 65, 70, 80 и т.д., американские и японские иглы 9, 11, 12 и т.д.
4. Часто меняйте иглы (для каждого нового изделия - новая игла) и/или при поломке или пропущенных стежках.

## □ Как выбрать тип строчки

Для шитья **прямой строчкой** с помощью барабана выбора строчек выберите образец "┆┆┆" или "┆┆┆". Настройте длину стежка с помощью регулятора длины стежка. Можно, также, настроить машину на прямую строчку с другим положением иглы, выбрав соответствующую строчку.

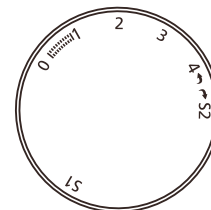
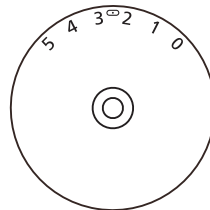
Для шитья **зиг-загом** с помощью барабана выбора строчек - выберите образец "~~~~~" или "ΣΣΣ". Стандартная строчка «зиг-заг» может плавно меняться и по длине (от 0 до 4 мм) и по ширине (от 0 до 5 мм). С помощью регуляторов ширины строчки и длины стежка установите необходимые показатели (для моделей с регуляторами длины и ширины строчек).

Чтобы выбрать **другие строчки**, поверните диск регулировки на "S1" или "S2". С помощью диска выбора строчек выберите необходимую строчку и отрегулируйте ширину.



Регулятор ширины строчек

Регулятор длины стежка



- a. Клавиша реверса (шитье назад)
- b. Регулятор ширины строчек
- c. Регулятор длины стежка
- d. Барабан выбора строчек

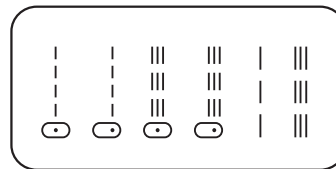
## □ Прямые строчки и положение иглы

С помощью барабана выбора строчек, настройте машину на одну из прямых строчек.

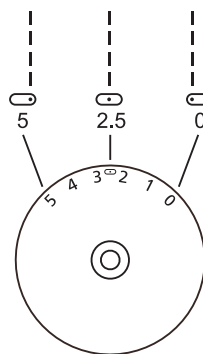
Вы можете выбрать прямую строчку с центральным или правым положением иглы. Положите ткань на игольную пластину под прижимную лапку так, чтобы край ткани был параллелен краям лапки. На игольной пластине есть специальные разметки для прокладывания ровных строчек. Рекомендуется ориентироваться на них. Опустите прижимную лапку на ткань. Поверните маховое колесо на себя до тех пор, пока игла не войдет в ткань и плавно нажмите на электронную педаль. Машина начнет шить. Чем сильнее нажимаете на педаль, тем быстрее шьет машина.

Рекомендуется при шитье объемной ткани увеличить длину стежка. Для лучшей прямой строчки можно поставить длину стежка на "1" или "2".

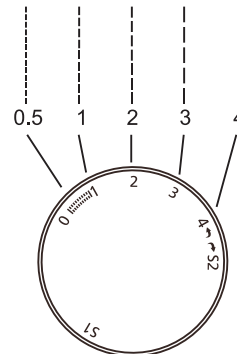
### Прямые строчки





Регулятор ширины строчек



Регулятор длины стежка



## □ Строчки «зиг-заг»

Выберите строчку "  " или "  " .

### Настройка ширины строчки

Максимальная ширина строчки «зиг-заг» равна "5,0 мм", но ширина может быть при необходимости изменена. При перемещении регулятора ширины строчки влево, т.е. в сторону увеличения значения цифр - ширина строчки увеличивается от "0" до "5", при перемещении вправо, т.е. в сторону уменьшения значения цифр - ширина уменьшается. Если вы выбрали строчку «зиг-заг», а ширина строчки стоит на цифре "0", то машина будет шить прямую строчку. При работе 2-й иглой ширина строчки должна быть не больше "3", иначе игла может сломаться. (1)

### Настройка длины стежка

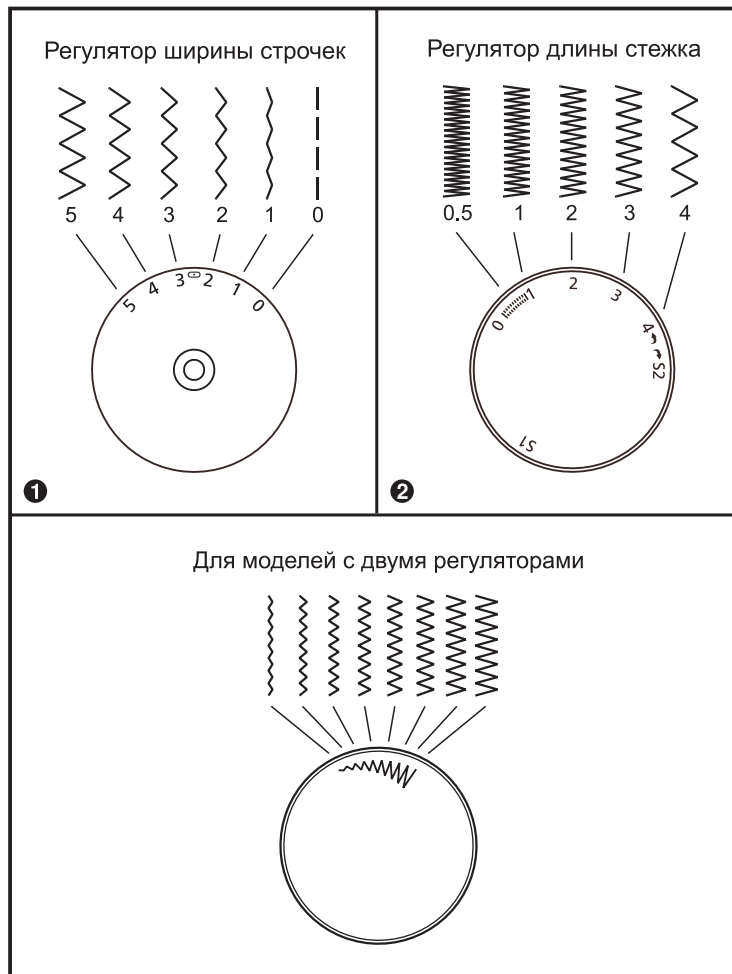
Плотность стежков зигзага увеличивается при уменьшении значения длины стежка до "0". Чем меньше длина стежка, тем плотнее строчка. На обычном зигзаге стандартная длина стежка "2,5" или ниже. (2)

### Отделочные (сатиновые строчки)

Строчки с минимальной длиной стежка от "0" до "1", обычно используют для выполнения монограмм, вышивки и прокладывания декоративных отделочных строчек.

### Рекомендация для лучшей работы по тонким тканям

Когда вы прокладываете на тонкой ткани строчку «зиг-заг», для лучшего результата рекомендуется подложить под ткань тонкую бумагу. После окончания работы бумагу аккуратно оторвите.



## □ Пришивание пуговиц

Установите штопальную пластину (1).

Установите лапку для пришивания пуговиц.

Наметьте место пришивания пуговицы. Положите пуговицу на ткань и опустите лапку так, чтобы дырочки пуговицы находились под горизонтальной осью перемещения иглы. Длину стежка установите на "1". Выберите строчку зигзаг. Поверните маховое колесо на себя вручную полный оборот, чтобы проверить, что игла точно попадает в отверстия пуговицы. После этого аккуратно нажмите на педаль и сделайте 10 стежков. Для закрепления нити в начале и конце операции установите ширину строчки на "1" и игла будет попадать в одно отверстие. (2) (для моделей с 2-мя регуляторами)

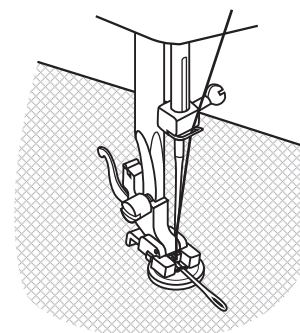
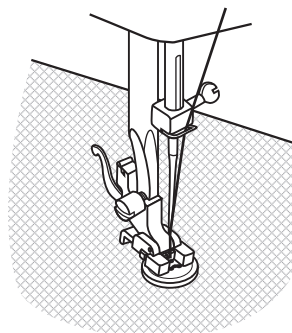
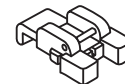
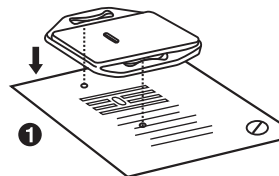
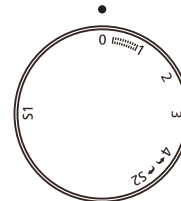
Установите лапку для пришивания пуговиц. Положите пуговицу на ткань и опустите лапку так, чтобы дырочки пуговицы находились под горизонтальной осью перемещения иглы. Выберите строчку зиг-заг и установите длину на "3". Настройте ширину строчки от 3 до 5 мм в зависимости от расстояния между дырочками пуговицы. Поверните маховое колесо на себя вручную полный оборот, чтобы проверить, что игла точно попадает в отверстия пуговицы. Выберите прямую строчку "1" и прошейте несколько закрепляющих стежков. Выберите строчку зиг-заг "3", после этого аккуратно нажмите на педаль и сделайте 10 стежков. Выберите прямую строчку "1" и прошейте несколько закрепляющих стежков. (2) (для моделей с 3-мя регуляторами)

Для получения припуска для ножки, положите на пуговицу объемную вышивальную иглу (3). Для пришивания пуговицы с 4-мя отверстиями, сначала проложите строчку между двумя передними отверстиями (2), потом поднимите лапку, переместите ткань с пуговицей, опустите лапку и проложите строчку между двумя задними отверстиями (3).

Регулятор ширины строчек



Регулятор длины стежка



## □ Полуавтоматическая обработка петель

### Подготовка:

Установите лапку для полуавтоматической обработки петли. Необходимо установить длину стежка на обозначение петли, в диапазоне "0,5"- "1,0".

### Важно:

Плотность стежков зависит от типа ткани. Чем толще ткань, тем больше этот показатель. Всегда делайте образец петель на кусочке ткани.

### Подготовка ткани:

Измерьте диаметр пуговицы и добавьте 0,3 см (1/8"). Если у вас очень тонкая пуговица, добавьте к измерениям еще несколько миллиметров. Наметьте положение петли на ткани. Подведите изделие под лапку так, чтобы центр лапки совпал с пометкой начала петли на ткани.

Протолкните лапку вперед до упора.

Опустите лапку.

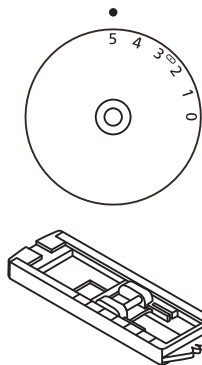
- Установите диск переключателя на "1". Прошейте на средней скорости до отметки.
- Установите диск переключателя на "2" и прошейте 5-6 стежков.
- Установите диск переключателя на "3" и прошейте левую сторону до отметки.
- Установите диск переключателя на "4" и прошейте закрепляющий шов.

Достаньте ткань из под лапки. Протяните верхнюю нить через ткань и завяжите узел на изнаночной стороне. Аккуратно сделайте надрез посередине отверстия для пуговицы.

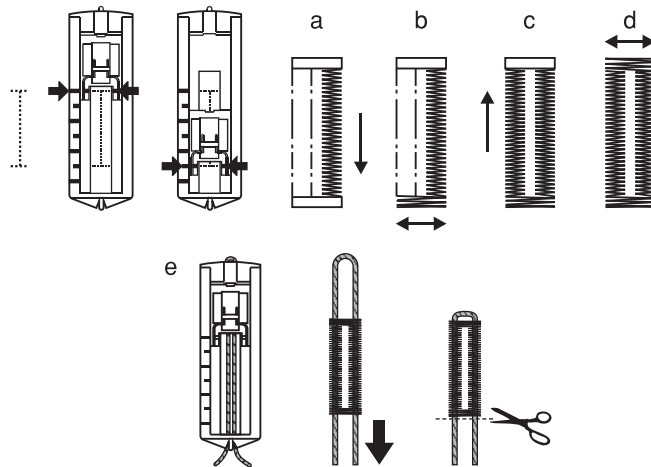
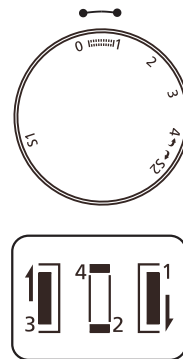
### Советы:

- Ослабьте натяжение верхней нити для более качественного результата.
- Используйте дополнительную ткань в качестве подкладки, для тонких и растягивающихся тканей.
- Рекомендуется использовать каркасную нить для растягивающихся и трикотажных тканей. Шов «зиг-заг» выполняется поверх каркасной нити. (е)

Регулятор ширины строчек



Регулятор длины стежка





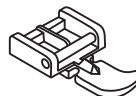
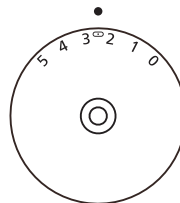
## □ Вшивание молнии и канта

**Внимание!** Лапка для молнии используется только для прямой строчки, настройте машину, как показано на рис. Медленно поверните маховое колесо на себя, чтобы убедиться в том, что игла не попадает на лапку. При других условиях будет происходить поломка игл.

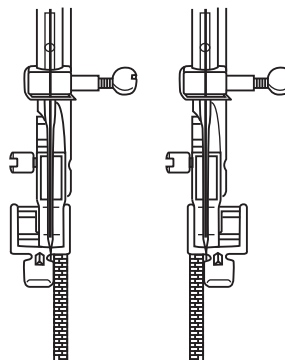
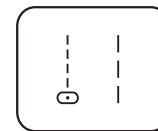
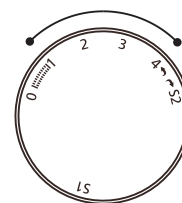
### Вшивание молнии по центру (1)

1. Проверьте, чтобы длина молнии была длиннее нестачанного участка в шве.
2. Разутюжьте припуски шва в разные стороны и приметайте стороны молнии к припускам, так, чтобы центр молнии совпал с центром шва. Зубчики молнии не должны быть видны на лицевой стороне изделия.
3. Установите лапку для втачивания молнии. Для прокладывания строчки по правой стороне молнии, соедините лапку левым штифтом с лапкодержателем. Для прокладывания строчки по левой стороне молнии, соедините лапку правым штифтом с лапкодержателем (1).
4. Начинайте прокладывать строчку по левой стороне молнии сверху до низу, до нижней закрепки.
5. Оставьте иглу в ткани и поверните изделие на 90°, выполните закрепку внизу молнии. Длина закрепки равна расстоянию между строчками. В конце закрепки оставьте иглу в ткани, сделайте еще раз поворот в том же направлении на 90°, проложите строчку по второй стороне молнии. Удалите наметку и проутюжьте молнию. Можно также вшить кант в сгиб ткани. Установите длину стежка между 1 и 4 (в зависимости от толщины ткани) и проложите строчку (2).

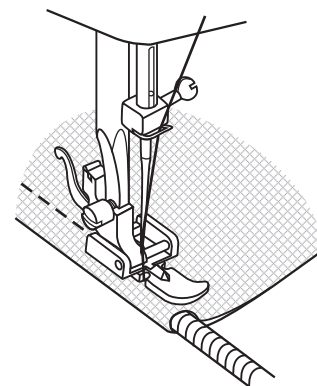
Регулятор ширины строчек



Регулятор длины стежка



1



2

## □ Трикотажный (3-х ступенчатый) «зиг-заг»

Используется для пришивания кружев, отделочной тесьмы, эластичных резинок, для штопки, закрепления краев и т.д. Настройте машину, как показано на рисунке. Выберите трикотажный «зиг-заг». Используйте универсальную лапку. Положите изделие. Длину стежка необходимо уменьшить, чтобы стежки были очень плотными (1).

Для укрепления структуры ткани, при штопки прорех рекомендуется подкладывать с изнаночной стороны кусочек этой ткани или ткани, подходящей по цвету и структуре. Плотность стежка может варьироваться настройкой длины стежка. Сначала прошейте по центру, затем шейте с перекрытием по обеим сторонам. В зависимости от типа повреждения прошейте 3-5 рядов или более (2).

### Пришивание резинки:

1. Положите резинку на ткань по краю изделия.
2. По мере шитья растягивайте резинку в обе стороны от лапки, как показано на рисунке (3).

### Соединение деталей изделия встык:

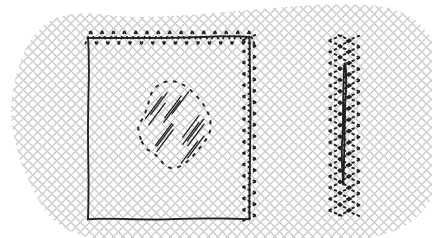
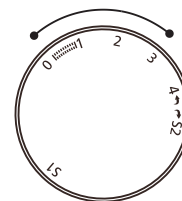
Эластичный шов можно использовать для соединения двух деталей и для сшивания трикотажных тканей. В случае использования нейлоновой нити или мононити шов виден не будет.

1. Сложите сгибы двух деталей изделия вместе и положите место их соединения в центр под лапку.
2. Соедините их вместе с помощью трикотажного шва, контролируя в процессе шитья расстояние между ними, как показано на рис. (4)

Регулятор ширины строчек

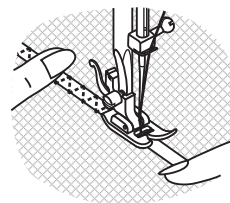


Регулятор длины стежка

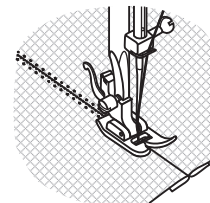


1

2



3



4

## □ Трикотажные строчки

### Тройная прямая эластичная строчка: (1)

Установите регулятор выбора шва на тройную прямую эластичную строчку.

Используется для усиления швов и при работе с эластичными тканями.

Установите регулятор длины стежка на "S1".

Машина прошивает два стежка вперед и один назад. Это дает тройное усиление и эластичный шов, который при растягивании не рвется.

### Тройной эластичный зигзаг: (2)

Установите регулятор выбора шва на тройной эластичный зигзаг.

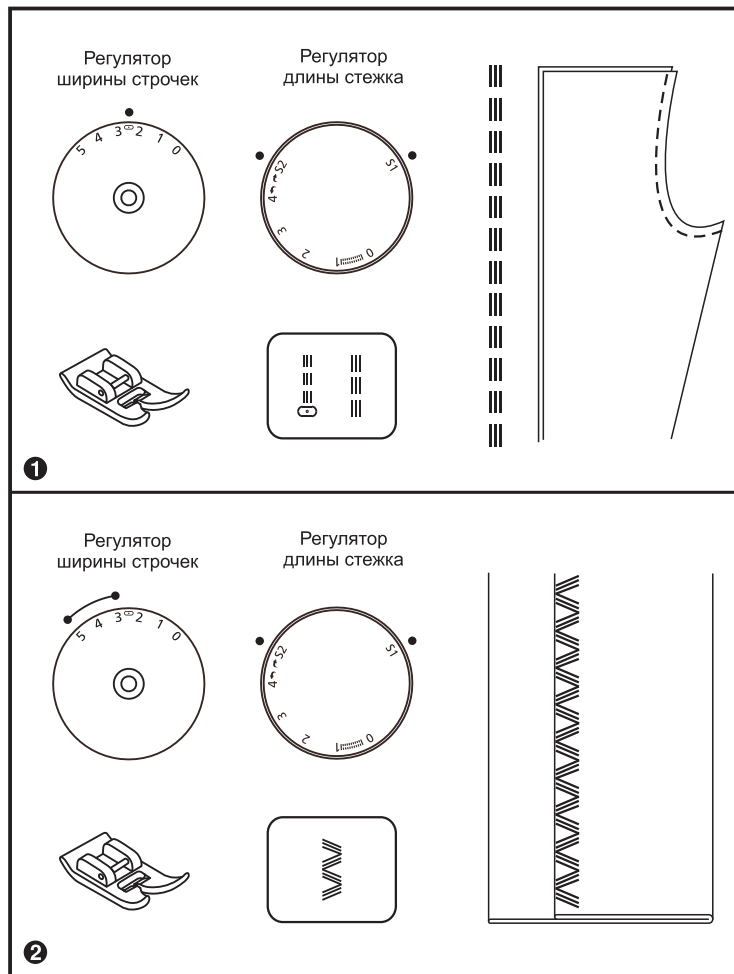
Используется для усиления швов и как декоративный шов.

Установите регулятор длины стежка на "S1".

Установите регулятор ширины стежка между "3" и "5".

Тройной зигзаг подходит для жестких тканей, таких как грубая хлопчатобумажная ткань, поплин, парусина и т.д.

В качестве декоративного шва можно использовать при работе двойной иглой и с разноцветными нитками (данная возможность зависит от вашей модели машины).



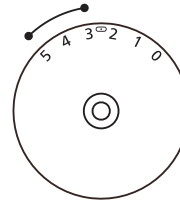
## □ Отделочная строчка (соты)

Используется для отделки, а также для закрепления срезов на трикотажных изделиях, нижнем белье и т.д. Выберите данную строчку и настройте ширину как показано на рис.

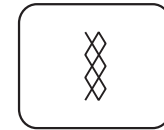
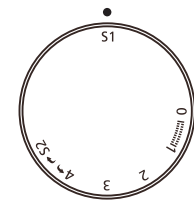
Установите регулятор длины стежка на "S1". Это шов можно использовать для всех типов джерси и текстильных тканей. (1)

При использовании этого шва для подгибки шейте на расстоянии 1см от края ткани, затем обрежьте остаток ткани. (2)

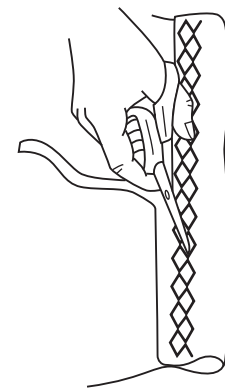
Регулятор ширины строчек



Регулятор длины стежка



1



2

## □ Полезные строчки

Установите машину, как показано на рисунке.  
Настройте длину и ширину стежка в соответствии с типом ткани.

### Строчка-ракушка (1)

Настройте машину на данную строчку (рекомендуется для декоративной отделки - получение эффекта фестонной строчки). Эта строчка используется для отделки краев, при шитье тонких, эластичных тканей. Самый большой стежок должен проходить по краю ткани для создания эффекта ракушки.

- Для данного шва требуется установить более сильное натяжение нити, чем обычно.
- Поместите ткань под лапку таким образом, чтобы прямой шов шел вдоль края, а стежки зигзага перпендикулярно краю, заходя немного за него.
- Шейте на медленной скорости.

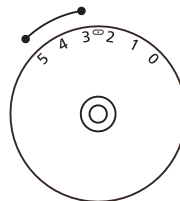
### Эластичная закрепляющая строчка (2)

Настройте машину на данную строчку. Используется для имитации плоских соединяющих швов, пришивания резинки, подшивки низа. Может быть использован в виде отделки. Хорошо ложится на объемные ткани.

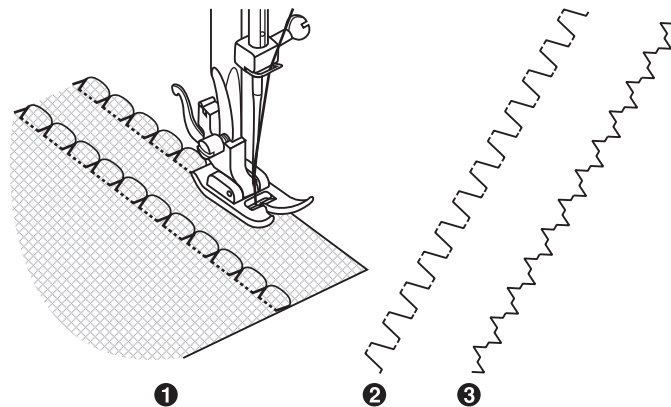
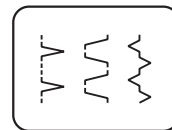
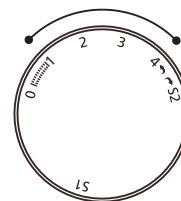
### Соединяющий шов (3)

Настройте машину на данную строчку. Декоративный соединяющий шов для эффекта меретки. С его помощью можно пришивать резинку

Регулятор ширины строчек



Регулятор длины стежка

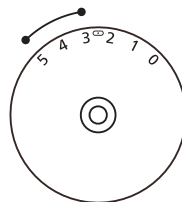


## □ Пэчворк

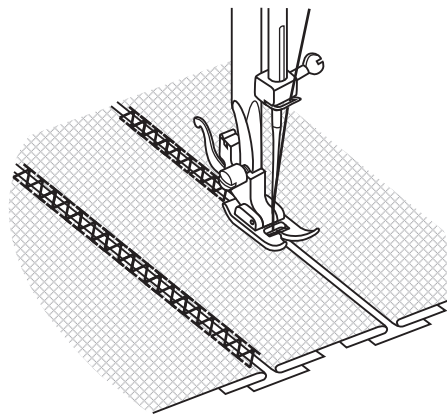
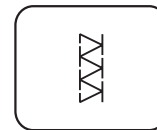
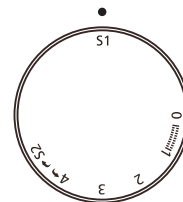
Данная операция используется для соединения двух деталей декоративным способом.

1. Наложите две детали изделия с подогнутыми краями на широкую тесьму, ленту, бумагу или аналогичную ткань.
2. Выберите подходящую строчку. Настройте ширину строчки от 3 до 5мм и длину стежка на "S1".
3. Проложите выбранную строчку так, чтобы она попадала на обе детали.
4. Потом проутюжьте шов, если вы использовали бумагу, то уберите ее и между деталями будет небольшой зазор (имитация меретки).

Регулятор ширины строчек



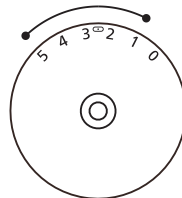
Регулятор длины стежка



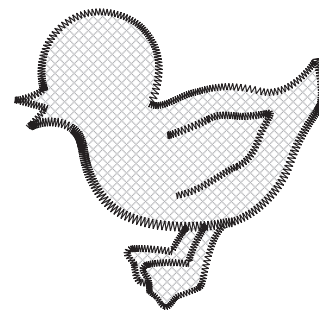
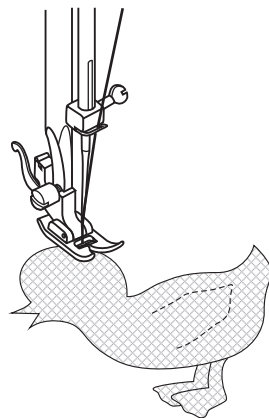
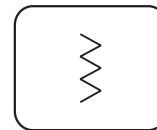
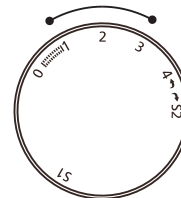
## □ Аппликация

- Установите регулятор длины стежка на требуемую длину.
- Установите регулятор ширины стежка на зиг-заг малой ширины.
- Вырежьте аппликацию и приметайте ее на ткань.
- Аккуратно обшейте аппликацию по краю.
- Срежьте излишки ткани по краю аппликации. Будьте аккуратны, не срежьте стежки.
- Выньте наметку.
- Для закрепления свяжите нижнюю и верхнюю нитки на изнаночной стороне или сделайте несколько проколов иглой на одном месте.

Регулятор ширины строчек



Регулятор длины стежка



## □ Монограммы и вышивка с помощью пялец \*

- Более удобно выполнять данные операции со специальной лапкой. Но можно выполнять данные операции вообще без лапки и лапкодержателя.
- Снимите лапку и держатель лапки.
- Установите штопальную пластину, таким образом, чтобы она закрывала зубчики нижнего транспортера. На пластине есть специальные короткие штырьки, а на игольной пластине отверстия. При установке они должны совпасть (см. рис.).
- Перед шитьем опустите рычаг лапки
- Выберите одну из подходящих строчек и настройте длину строчки, как показано на рисунке.

### Подготовка к шитью монограммы и к вышивке

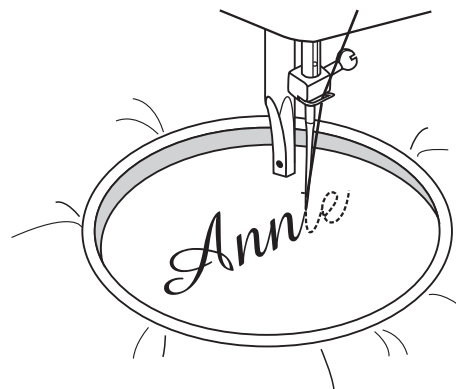
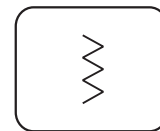
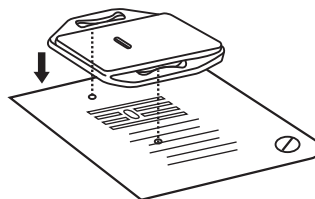
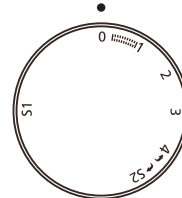
- Настройтесь на прямую строчку. На лицевой стороне ткани нарисуйте монограмму или вышивку.
- Ткань плотно натяните на пяльцы, насколько это возможно.
- Положите ткань под иглу. Убедитесь, что стержень лапки находится в самом нижнем положении.
- Поверните маховое колесо к себе, чтобы нижняя нить прошла через ткань. Выполните в начальной точке несколько закрепляющих стежков.
- При шитье придерживайте пяльцы большим и указательным пальцами обеих рук, одновременно придерживая материал средним и безымянным пальцами и контролируя внешнюю часть пялец мизинцами.

\* Лапка для штопки и вышивки, а также пяльцы не идут в комплекте (продаются отдельно).

Регулятор ширины строчек



Регулятор длины стежка





## □ Монограммы и вышивка с помощью пялец \*

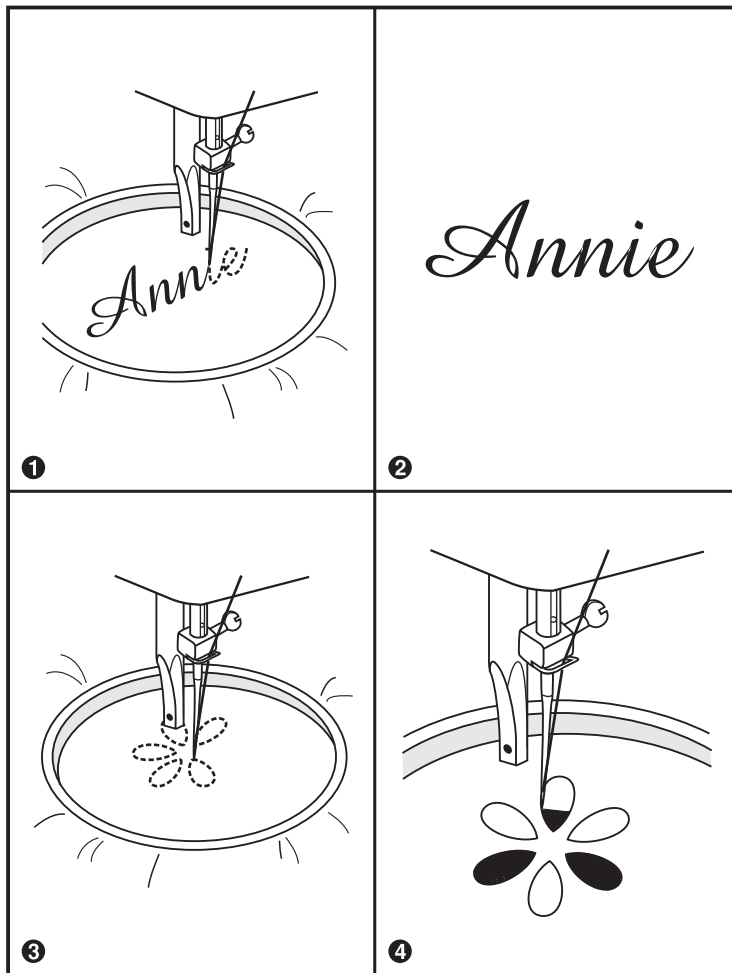
### Монограммы

1. На постоянной скорости двигайте пяльцы, медленно перемещаясь по буквам.
2. По завершении буквы закрепите шов с помощью закрепляющих стежков.

### Вышивка

1. Используя пяльцы, прошейте контур, сохраняя постоянную скорость.
2. Вышейте рисунок, двигаясь от контура внутрь. Стежки должны быть прошиты друг рядом с другом.  
\*Стежки получаются длиннее, если передвигать пяльцы быстро, и короче, если передвигать пяльцы медленнее.
3. После окончания работы обязательно закрепите нити, чтобы не распустилась вышивка.

\* Пяльцы не входят в комплект машины.



## □ Техническое обслуживание

### **Внимание:**

*Если машина не используется или, если нужно заменить на ней какие-либо части, убедитесь, что она отключена от сети (сетевой тумблер находится в положении "OFF").*

### **Снимите игольную пластину:**

Поворачивайте маховое колесо на себя, пока игла не установится в крайнее верхнее положение. С помощью отвертки открутите винты, расположенные на игольной пластине (1). Снимите игольную пластину.

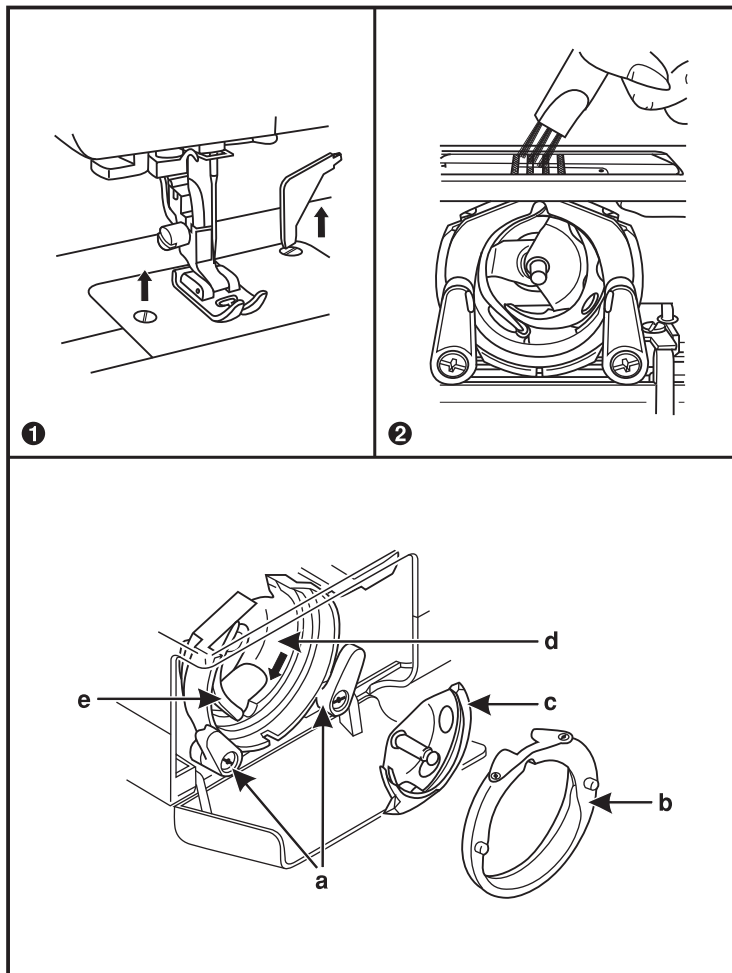
### **Чистка нижнего транспортера ткани:**

Откройте переднюю крышку челночного устройства. Достаньте шпульный колпачок со шпулькой и кисточкой почистите зубчики нижнего транспортера ткани (2).

### **Чистка и смазка челночного устройства:**

Выньте шпульный колпачок со шпулькой. Откройте два держателя в стороны (а). Достаньте две детали, из челночного устройства (b и c). Смажьте все точки (d) (1-2 капли) машинным маслом. Поверните маховое колесо на себя, чтобы выступающая часть челночного устройства (e) остановилась в левой позиции. На свободное место надо поставить сначала деталь (c), а потом деталь (b) и защелкните два держателя. Если детали были установлены неправильно, то два держателя (а) не закроются. Тогда повторите установку этих деталей, чтобы они встали на свои места. Установите шпульный колпачок со шпулькой и поставьте на место игольную пластину.

**Важно:** Необходимо регулярно удалять остатки ниток и волокон ткани. Рекомендуется это делать после каждого использования машины. Смазывать машину рекомендуется регулярно, т.е. при частом использовании, после каждого раза использования рекомендуется чистка и смазка. После длительного простоя, перед включением машины рекомендуется проводить данные процедуры (смазывается челночное устройство). См. выше, где необходимо выполнять смазку. Машина должна регулярно проходить техническое обслуживание в одном из сервисных центров.



## □ Устранение неисправностей

Проблема	Причина	Устранение
Обрыв верхней нити	<ol style="list-style-type: none"><li>1. Нить неверно заправлена</li><li>2. Слишком сильное натяжение нити</li><li>3. Нить слишком толстая для этой иглы</li><li>4. Игла вставлена неправильно</li><li>5. Нить закрутилась вокруг штырька шпульки</li><li>6. Игла повреждена</li></ol>	<ol style="list-style-type: none"><li>1. Заправьте нить снова</li><li>2. Ослабьте натяжение (уменьшите номер).</li><li>3. Возьмите иглу большего размера</li><li>4. Установите иглу правильно (плоской стороной назад)</li><li>5. Выньте шпульку и накрутите нить на шпульку</li><li>6. Поменяйте иглу</li></ol>
Обрыв нижней нити	<ol style="list-style-type: none"><li>1. Шпулька вставлена неправильно</li><li>2. Нить заправлена в шпульку неправильно</li><li>3. Натяжение нижней нити очень сильное</li></ol>	<ol style="list-style-type: none"><li>1. Выньте и вставьте шпульку правильно, и потяните нить. Нить должна идти легко</li><li>2. Заправьте нить правильно</li><li>3. Ослабьте натяжение нижней нити</li></ol>
Пропуск стежков	<ol style="list-style-type: none"><li>1. Неверно вставлена игла</li><li>2. Игла повреждена</li><li>3. Выбран неправильный номер иглы</li><li>4. Неверно установлена лапка</li></ol>	<ol style="list-style-type: none"><li>1. Снимите и снова вставьте иглу (плоской стороной сзади)</li><li>2. Поставьте новую иглу</li><li>3. Выберите иглу в соответствии с нитью и тканью</li><li>4. Проверьте и установите верно</li></ol>
Поломка иглы	<ol style="list-style-type: none"><li>1. Игла повреждена</li><li>2. Неправильно установлена игла</li><li>3. Выбран неправильный номер иглы</li><li>4. Установлена неверная лапка</li></ol>	<ol style="list-style-type: none"><li>1. Поставьте новую иглу</li><li>2. Снимите и снова поставьте иглу (плоской стороной назад)</li><li>3. Выберите иглу в соответствии с нитью и тканью.</li><li>4. Выберите нужную лапку</li></ol>
Неплотные стежки	<ol style="list-style-type: none"><li>1. Машина неверно заправлена</li><li>2. Шпулька заправлена неверно</li><li>3. Неверная комбинация иглы/ ткани/ нити</li><li>4. Неверное натяжение нити</li></ol>	<ol style="list-style-type: none"><li>1. Проверьте заправку нити</li><li>2. Заправьте шпульку правильно</li><li>3. Игла должна соответствовать типу ткани и иглы</li><li>4. Откорректируйте натяжение</li></ol>
Шов присобирается	<ol style="list-style-type: none"><li>1. Слишком толстая игла для ткани.</li><li>2. Неправильная длина стежка.</li><li>3. Натяжение слишком сильное.</li></ol>	<ol style="list-style-type: none"><li>1. Выберите иглу тоньше</li><li>2. Настройте длину стежка правильно</li><li>3. Ослабьте натяжение</li></ol>
Неровные стежки, неравномерная подача ткани	<ol style="list-style-type: none"><li>1. Нить плохого качества</li><li>2. Нить челнока заправлена неверно</li><li>3. Ткань затянута</li></ol>	<ol style="list-style-type: none"><li>1. Выберите нить лучшего качества</li><li>2. Заправьте нить правильно</li><li>3. Не тяните ткань в процессе шитья, машина сама ее будет продвигать</li></ol>
Машина шумит	<ol style="list-style-type: none"><li>1. Машина должна быть смазана</li><li>2. Скопление пуха и масла</li><li>3. Использовалось масло плохого качества</li><li>4. Игла повреждена</li></ol>	<ol style="list-style-type: none"><li>1. Смажьте машину</li><li>2. Почистите зубцы двигателя ткани и детали механизма челнока</li><li>3. Используйте масло хорошего качества</li><li>4. Замените иглу</li></ol>
Машина не работает	<ol style="list-style-type: none"><li>1. Нить закрутилась в челноке</li><li>2. Включен узел намотки на шпульку (блокировано маховое колесо)</li><li>3. Машина не включена в сеть</li></ol>	<ol style="list-style-type: none"><li>1. Удалите верхнюю нить и нить челнока, поверните рукой маховое колесо назад и вперед и выньте остатки ниток</li><li>2. Отключите узел намотки на шпульку (переведите шпиндель шпульки в левое положение маховое колесо разблокируется)</li><li>3. Подключите машину к сети и включите сетевой тумблер</li></ol>



Запрещается выбрасывать электрические приборы вместе с обычным бытовым мусором, т.к. они могут содержать ряд вредных компонентов, требующих отдельной утилизации.

Свяжитесь с местными властями по вопросу утилизации.

В случае, если какие либо из частей машины попадут в почву или водоем, может произойти утечка опасных для здоровья веществ.

При замене старых деталей машины новыми, ваш местный дилер обязан полностью взять на себя расходы, связанные с их утилизацией.